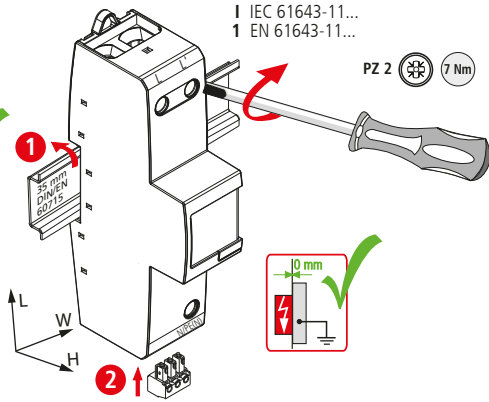


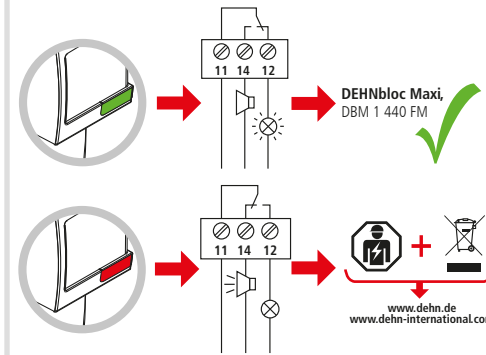
DEHNbloc Maxi DBM 1 440 (FM)

- DE Einbauanleitung
- GB Installation instructions
- IT Istruzioni di montaggio
- FR Instructions de montage
- NL Montagehandleiding
- ES Instrucciones de montaje
- PT Instruções de montagem
- DK Monteringsvejledning
- SE Monteringsanvisning
- FI Asennusohje
- GR Οδηγίες συναρμολόγησης
- PL Instrukcja montażu
- CZ Montážní návod
- TR Kurulum Talimatları
- RU Инструкция по монтажу
- CN 安装说明
- HU Szerelési útmutató
- JP 設置説明書



DBM 1 440 (FM)	
U _c	440 V (50/60 Hz)
U _N / Tol.: ±10%	400/ 690 V (50/60 Hz)
I _n ¹⁾	50 kA _{rms}
I _{scCR}	50 kA _{rms}
I _{imp} 10/350 μs	35 kA
max. ²⁾	125 A gG
max. ³⁾	500 A gG
θ _{amb}	-40°C ... + 80°C (... +60°C ²⁾)
φ	5% ... 95%
I _{pe}	< 1 mA
IP ⁴⁾	20
L x W x H	150 mm x 36 mm x 73 mm

min. □ L, L', N/PE(N)	10 mm ²
max. □ L, N/PE(N)	50 mm ²
max. □ L'	35 mm ²

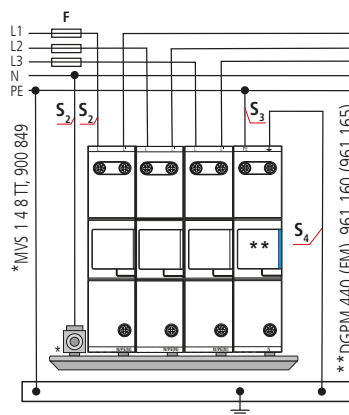
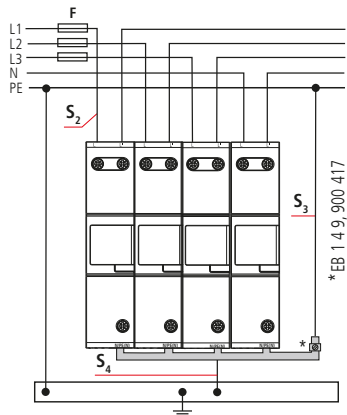
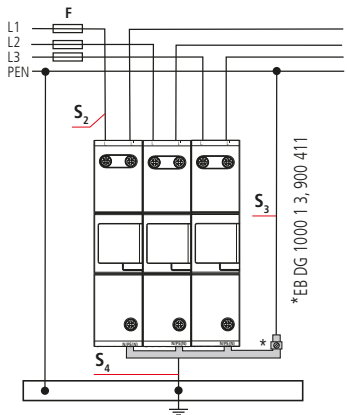


DEHNbloc Maxi, DBM 1 440 FM	
U _N / I _N	AC: 250 V / 0.5 A
	DC: 250 V / 0.1 A 125 V / 0.2 A 75 V / 0.5 A
	max. 1.5 mm ²

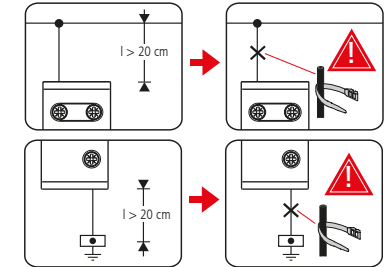
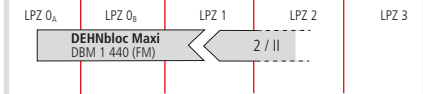
2) TN-C

2) TN-S

2) TT/TN-S (3+1)



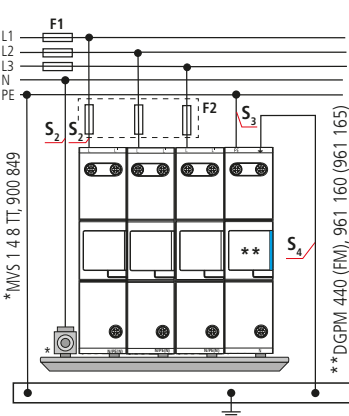
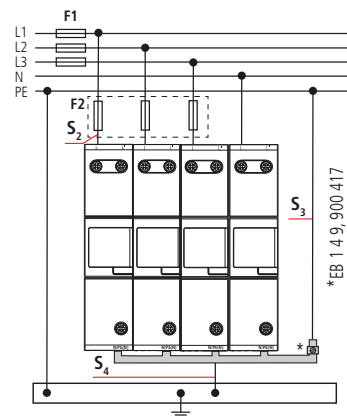
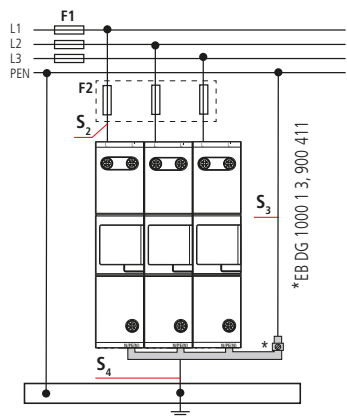
DEHNbloc Maxi, DBM 1 440 (FM)		F	S ₂ / mm ²	S ₃ / mm ²	S ₄ / mm ²
F	F ≤ 125 A gG	25	10	16	16
	F > 125 A gG	35	10	16	16
		40	10	16	16
		50	10	16	16
		63	10	16	16
		80	16	16	16
		100	25	16	16
		125	35	16	16



3) TN-C

3) TN-S

3) TT/TN-S (3+1)



DEHNbloc Maxi, DBM 1 440 (FM)		F1 / F2	S ₂ / mm ²	S ₃ / mm ²	S ₄ / mm ²	T _a / s
F1	T _a ≤ 0.2 s	T _a ≤ 5 s	5
	F1 ≤ 500 A	F1 ≤ 250 A	... 80 A	10	16	
F2	F1 > 500 A	F1 > 250 A	100 ... 125 A	16	16	
	F2 ≤ 500 A	F2 ≤ 250 A	160 A	25	25	
			200 A	35	25	
			250 A	50	25	
			315 ... 500 A	50	25	0.2

I_k ≤ 100 kA_{rms}

