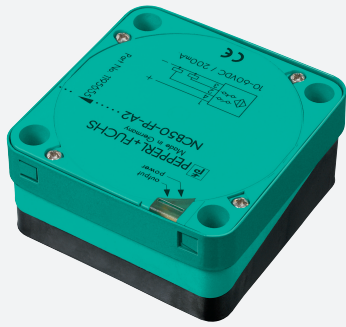


Détecteur inductif

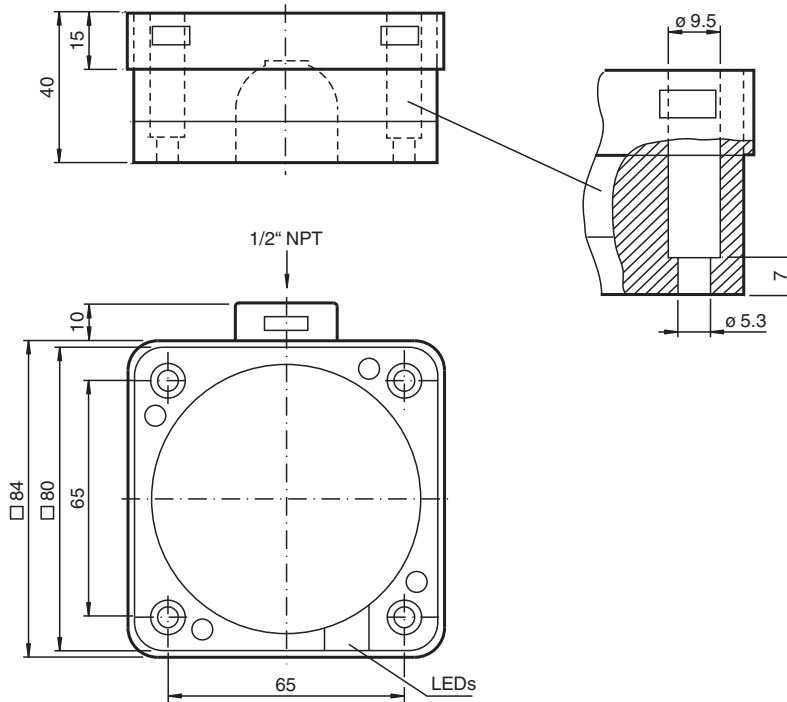
NCB50-FP-E2-P4



- Série confort
- 50 mm, noyable
- 3 fils courant continu



Dimensions



Données techniques

Caractéristiques générales

Fonction de commutation		Normalement ouvert (NO)
Type de sortie		PNP
Portée nominale	s_n	50 mm
Montage		noyable
Polarité de sortie		CC
Portée de travail	s_a	0 ... 40,5 mm
Facteur de réduction r_{Al}		0,38
Facteur de réduction r_{Cu}		0,35
Facteur de réduction $r_{1.4301}$		0,83

Date de publication: 2022-06-22 Date d'édition: 2022-06-22 : 182957_fra.pdf

Reportez-vous aux « Remarques générales sur les informations produit de Pepperl+Fuchs ».

Groupe Pepperl+Fuchs
www.pepperl-fuchs.com

États-Unis : +1 330 486 0001
fa-info@us.pepperl-fuchs.com

Allemagne : +49 621 776 1111
fa-info@de.pepperl-fuchs.com

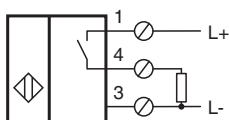
Singapour : +65 6779 9091
fa-info@sg.pepperl-fuchs.com

 PEPPERL+FUCHS

Données techniques

Type de sortie		3 fils
Valeurs caractéristiques		
Tension d'emploi	U_B	10 ... 60 V CC
Fréquence de commutation	f	0 ... 80 Hz
Course différentielle	H	typ. 3 %
Protection contre l'inversion de polarité		protégé
Protection contre les courts-circuits		pulsé
Chute de tension	U_d	≤ 3 V
Courant d'emploi	I_L	0 ... 200 mA
Courant résiduel	I_r	0 ... 0,5 mA
Consommation à vide	I_0	≤ 20 mA
Retard à la disponibilité	t_v	≤ 300 ms
Visualisation de la tension d'emploi		LED verte
Visualisation de l'état de commutation		LED jaune
Valeurs caractéristiques pour la sécurité fonctionnelle		
MTTF _d		940 a
Durée de mission (T _M)		20 a
Couverture du diagnostic (DC)		0 %
conformité de normes et de directives		
Conformité aux normes		
Normes		EN 60947-5-2:2007 IEC 60947-5-2:2007
Agréments et certificats		
Agrément UL		cULus Listed, General Purpose
Homologation CSA		cCSAus Listed, General Purpose
agrément CCC		Certified by China Compulsory Certification (CCC)
Conditions environnantes		
Température ambiante		-25 ... 70 °C (-13 ... 158 °F)
Caractéristiques mécaniques		
Type de raccordement		Bornes à vis
Informations de connexion		Au maximum, deux conducteurs de même section transversale peuvent être montés sur une borne de raccordement ! couple de serrage 1,2 Nm + 10 %
Section des fils		jusqu'à 2,5 mm ²
Section transversale minimale du conducteur		sans embouts de câble 0,5 mm ² , avec embouts 0,34 mm ²
Section transversale maximale du conducteur		sans embouts de câble 2,5 mm ² , avec embouts 1,5 mm ²
Matériau du boîtier		PBT
Face sensible		PBT
partie inférieure du boîtier		métal
Degré de protection		IP68

Connexion

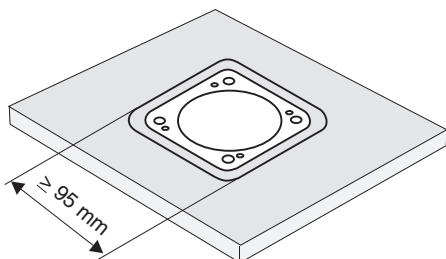


Montage

Ces capteurs conviennent particulièrement pour le montage à fleur dans les installations de manutention au sol. Grâce au montage sur mesure dans les dalles de fond, le contacteur est protégé au mieux contre les détériorations mécaniques.

Le détecteur de proximité et la dalle de fond métallique peuvent être montées à fleur l'un contre l'autre (aucun risque de blessure).

La grande distance de commutation garantit une détection sûre et ainsi contrôle et commande sûrs de l'installation de manutention au sol.



Attention !

Après avoir retiré l'écran métallique, il n'est plus possible de monter à fleur le détecteur de proximité.