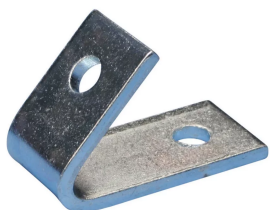




## ÉQUERRE-2 TROUS-À 45° (DISPOSITION DES TROUS-1-1), HD, 45° X 100 MM X 67 MM

### CATALOG NUMBER

**ZWA219A45**



### FEATURES

Permet de créer des bâtis métalliques à l'aide des rails nVent CADDY Eristrut

### CARACTÉRISTIQUES DU PRODUIT

Article Number: 387920

Material: Acier

Finish: Galvanisé à chaud

Angle: 45 °

B: 100-mm

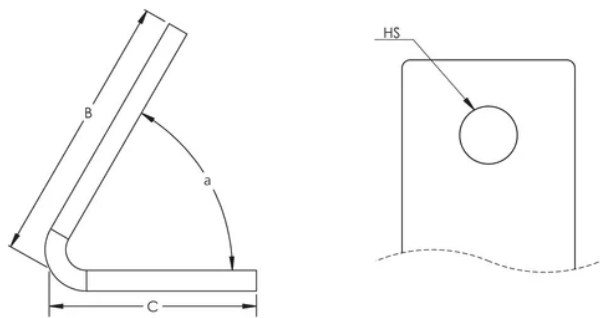
C: 67-mm

Hole Size: 14

Épaisseur: 6

Screw Included: Non

## DIAGRAMS



## AVERTISSEMENT

Les produits nVent doivent être installés et utilisés conformément aux consignes figurant dans les fiches d'instructions et les documents de formation des produits nVent. Les fiches d'instructions sont disponibles à l'adresse suivante: [www.nvent.com](http://www.nvent.com) et auprès de votre représentant du service client nVent. Une mauvaise installation, une utilisation incorrecte, une application erronée ou toute autre forme de non-respect scrupuleux des instructions et avertissements de nVent peuvent entraîner un dysfonctionnement du produit, des dommages matériels, des lésions corporelles graves et le décès et/ou annuler votre garantie.

### Amérique du Nord

+1.800.753.9221

Option 1 – Customer Care

Option 2 – Technical Support

### Europe

Netherlands:

+31 800-0200135

France:

+33 800 901 793

### Europe

Germany:

800 1890272

Other Countries:

+31 13 5835404

### APAC

Shanghai:

+ 86 21 2412 1618/19

Sydney:

+61 2 9751 8500



Our powerful portfolio of brands:  
nVent.com **CADDY ERICO HOFFMAN RAYCHEM SCHROFF**  
**TRACER**