

FOC-FDX20-PP-E2D6-OSA-PT9 - Boîte à épissures



1019680

<https://www.phoenixcontact.com/fr/produits/1019680>

Veillez tenir compte du fait que les données affichées dans ce document PDF proviennent de notre catalogue en ligne. Vous trouverez les données complètes dans la documentation utilisateur. Nos conditions générales d'utilisation des téléchargements sont applicables.



Boîte à épissures, type: Module pour profilé, indice de protection: IP20, matériau: Métal, type de raccordement: Épissure, sortie du câble: haut en bas, taille de boîtier: 1, coloris: gris, Ethernet

Description du produit

Boîtier d'épissure sur rail DIN de la gamme FDX 20, équipé de 6 coupleurs E2000[®]-Duplex, entièrement prêt à l'épissage et avec cordons extrémité libre 900 µm (OS2 APC) et de supports d'épissure pré-montés (pour protections d'épissure de réduction et de sertissage disponibles séparément) sur plateau d'épissure breveté en tôle d'acier à revêtement par poudre. Possibilité d'une arrivée de câble par presse-étoupe en haut ou en bas. Boîtier (2 parties) préparé pour un montage sur rail DIN à l'aide d'un adaptateur placé à l'arrière (peut aussi être monté sur le côté).

Fournitures :

Boîtier électronique sur rail DIN avec plateau d'épissure intégré (monté), équipé de 6 coupleurs E2000[®]-Duplex, 12 cordons extrémité libre (OS2 APC), 1 plateau d'épissure, 1 presse-étoupe (M20x1,5)

Avantages

- Commande en face avant intuitive et disposition claire dans l'armoire électrique grâce à un design Phoenix Contact homogène
- Montage sur rail DIN possible dans six sens de positionnement
- Conforme aux normes industrielles
- Durée du montage réduite par Plug and Play
- Schéma des pôles en ligne dans un lien
- Connexion de données sécurisée à long terme grâce à des composants rigoureusement testés
- Montage par encliquetage sur les rails DIN NS 35/7,5 ou NS 35/15 courants
- Vitesse de transmission pouvant atteindre 1 000 Mbit/s

Données commerciales

Référence	1019680
Conditionnement	1 Unité(s)
Commande minimum	1 Unité(s)
Clé de vente	ABNGAA
Product key	ABNGAA
Page catalogue	Page 381 (C-2-2019)
GTIN	4055626701172
Poids par pièce (emballage compris)	806,3 g
Poids par pièce (hors emballage)	577 g
Numéro du tarif douanier	85367000
Pays d'origine	DE

Caractéristiques techniques

Remarques

Généralités	Les protections d'épissure de réduction (référence 1019676) et de sertissage (référence 1019678) doivent être commandées séparément.
-------------	--

Propriétés du produit

Type	Module pour profilé
Type de produit	Boîte de répartiteur réseau
Type de capteur	Ethernet
Enfichable	LSH / E2000™
Nombre de sorties de câble	2
Nombre de conducteurs	12
Nombre de prises	6
Nombre de prises	12
Type de presse-étoupe	M20 x 1,5
Type de boîtier	Adaptateur de montage sur profilé
Capot de protection	oui
Série	FDX 20 series
Sortie du câble	haut en bas

Propriétés électriques

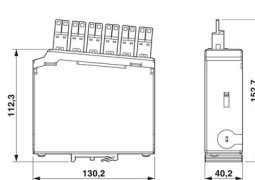
Atténuation	≤ 0,3 dB
Support de transmission	FO

Caractéristiques de raccordement

Technologie de raccordement

Type de raccordement	Épisser
----------------------	---------

Dimensions

Dessin coté	
Largeur	40 mm
Hauteur	130 mm
Profondeur	115 mm

Boîtier

Largeur du boîtier	40 mm
--------------------	-------

1019680

<https://www.phoenixcontact.com/fr/produits/1019680>

Caractéristiques mécaniques

Diamètre embout	2,50 mm
-----------------	---------

Indications sur les matériaux

Coloris	gris
Classe d'inflammabilité selon UL 94	V0
Matériau de l'embout	Céramique-Circonia
Matériau de surface du boîtier	Revêtement par poudre, gris
Matériau du boîtier	Métal

Câble/conducteur

Type	Fibre de verre monomode
Type de câble	900 µm
Structure de câble	fil compact pose semi-libre (STB)
Diamètre extérieur du câble ()	6 mm ... 12 mm
Diamètre extérieur du câble	≤ 12 mm (de 6 mm) 6 mm ... 12 mm
Diamètre de fil avec isolant	900 µm
Fils, diamètre	900 µm (250/900 µm)
Fil, coloris	Affectation par code couleur suivant la norme CEI 60794-2
Absence d'halogène	oui
Résistance à la propagation des flammes	oui

Câble fibre optique

Nombre de fibres	12
Fibre	GOF
Type de fibre	Fibre de verre monomode, résistante au pliage G.657 A2
Atténuation	≤ 0,25 dB (pour 1310 nm / 1550 nm)
Affaiblissement de régularité	≥ 65 dB (pour 1310 nm / 1550 nm)
Support de transmission	FO

Propriétés mécaniques

Caractéristiques mécaniques

Type de presse-étoupe	M20 x 1,5
Cycles d'enfichage	≥ 500

Valeurs caractéristiques

Atténuation	≤ 0,3 dB
-------------	----------

Conditions environnementales et de durée de vie

Conditions ambiantes

Indice de protection	IP20 (selon CEI 60529) IP20
Température ambiante (fonctionnement)	-40 °C ... 85 °C

1019680

<https://www.phoenixcontact.com/fr/produits/1019680>

Température ambiante (stockage/transport)	-40 °C ... 85 °C
Température ambiante (montage)	0 °C ... 50 °C
Résistance au rayonnement UV	oui

Normes et spécifications

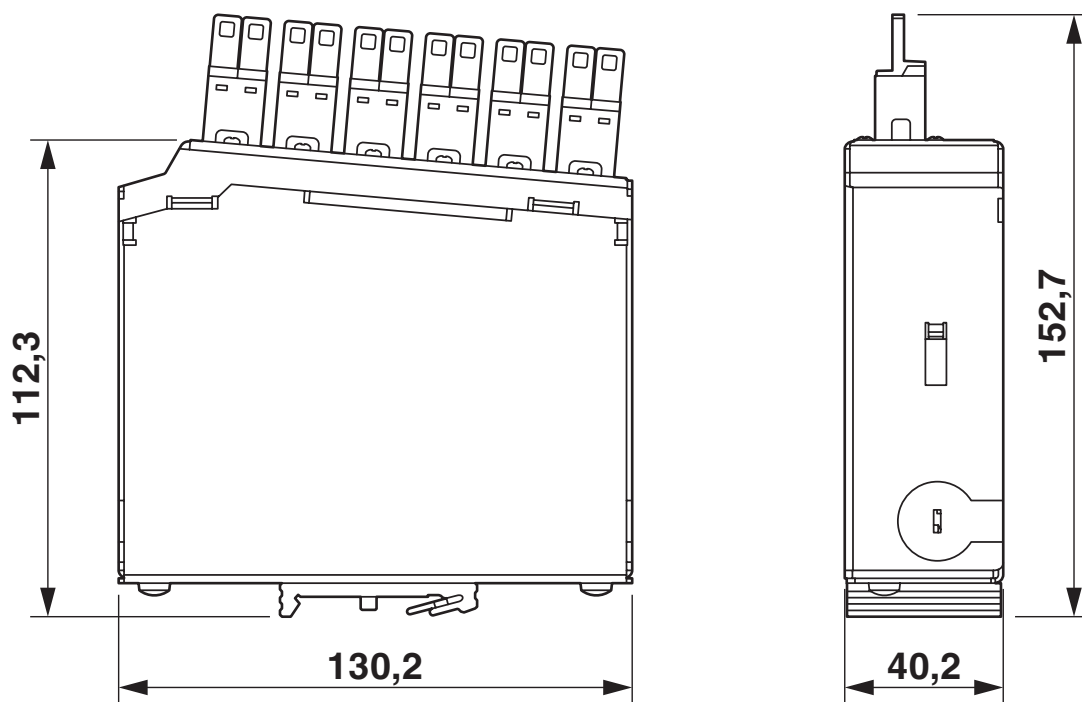
Résistance au rayonnement UV	oui
Résistance à la propagation des flammes	oui

Montage

Type de montage	Montage sur profilé
Instructions de montage	Déplacement flexible de l'adaptateur de profilé
Type de raccordement	Épisser

Dessins

Dessin coté



Boîtier d'épissure sur profilé avec 6 E2000[®]-Duplex OS2 APC, entièrement prêt à l'épissage

1019680

<https://www.phoenixcontact.com/fr/produits/1019680>

Classifications

ECLASS

ECLASS-11.0	19170113
ECLASS-12.0	19170113
ECLASS-13.0	19170113

ETIM

ETIM 9.0	EC002699
----------	----------

UNSPSC

UNSPSC 21.0	43223300
-------------	----------

1019680

<https://www.phoenixcontact.com/fr/produits/1019680>

Conformité environnementale

China RoHS

Période d'utilisation conforme : illimitée = EFUP-e

Aucune substance dangereuse dépassant les valeurs seuils ;

1019680

<https://www.phoenixcontact.com/fr/produits/1019680>

Accessoires nécessaires

FOC-SHRINKSPLICE-PROTECT - Protections d'épissures de réduction

1019676

<https://www.phoenixcontact.com/fr/produits/1019676>



Protections d'épissures de réduction, type: droit, indice de protection: IP20, sortie du câble: haut en bas, coloris: transparent

FOC-CRIMPSPLICE-PROTECT - Protection d'épissure de sertissage

1019678

<https://www.phoenixcontact.com/fr/produits/1019678>



Protection d'épissure de sertissage, type: droit, indice de protection: IP20, type de raccordement: Raccordement à sertir, sortie du câble: haut en bas, coloris: blanc métallique

Accessoires

FOC-FDX20-PP-E2D6-OSA-PT9 - Boîte à épissures



1019680

<https://www.phoenixcontact.com/fr/produits/1019680>

FOC-OE-OE-GL-U-OS2-12/... - Câble fibre optique

1286219

<https://www.phoenixcontact.com/fr/produits/1286219>

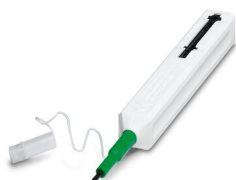


Câble universel GOF, à 12 fils, câble à fibres tubées pour pose fixe, protection anti-rongeurs non métallique, retrait facile, résistant aux UV, capacité de charge mécanique et thermique élevée, fumivore, sans halogène et auto-extincteur, stabilité améliorée, résistance à l'eau longitud. et transv.

FOC-TOOL-FERRULECLEANER-2.50 - Accessoires conducteurs à fibre optique

1407029

<https://www.phoenixcontact.com/fr/produits/1407029>



Nettoyeur de ferrules 2,50 mm, pour ST, SC, FC, E2000 (également APC), env. 500 cycles de nettoyage

FOC-FDX20-PP-E2D6-OSA-PT9 - Boîte à épissures



1019680

<https://www.phoenixcontact.com/fr/produits/1019680>

FOC-TOOL-STICKCLEANER-2.50 - Accessoires conducteurs à fibre optique

1407002

<https://www.phoenixcontact.com/fr/produits/1407002>



Bâtonnets de nettoyage pour prolongateurs et faces d'extrémité de connecteur, 2,50 mm (ST, SC), condit. : 10

A-INSP-M20-68N-P-LG - Vis de fermeture

1424519

<https://www.phoenixcontact.com/fr/produits/1424519>



Vis de fermeture, matériau du raccordement vissé: PA, filetage de raccordement: M20 x 1,5, coloris: gris clair RAL 7035, avec joint torique

1019680

<https://www.phoenixcontact.com/fr/produits/1019680>

WP-CN PA M20 - Ecrou

3241134

<https://www.phoenixcontact.com/fr/produits/3241134>

Ecrou, pour filetage M20, coloris: gris



SF-PH 1-80 - Tournevis

1212559

<https://www.phoenixcontact.com/fr/produits/1212559>

Tournevis, tête fendue PH (taillée au laser), non isolé, taille : PH 1 x 80, manche à deux composants, antidérapant



1019680

<https://www.phoenixcontact.com/fr/produits/1019680>

SF-SL 1,0X5,5-150 - Tournevis

1212552

<https://www.phoenixcontact.com/fr/produits/1212552>

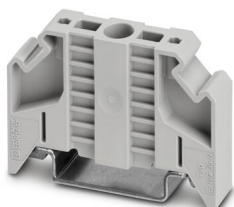


Tournevis, tête fendue (taillée au laser), taille : 1,0 x 5,5 x 150 mm, manche à deux composants, antidérapant

E/NS 35 N - Butée

0800886

<https://www.phoenixcontact.com/fr/produits/0800886>



Butée, largeur : 9,5 mm, coloris : gris

FOC-FDX20-PP-E2D6-OSA-PT9 - Boîte à épissures



1019680

<https://www.phoenixcontact.com/fr/produits/1019680>

NBC-PP-G1PGY - Adaptateur de montage sur profilé

1041740

<https://www.phoenixcontact.com/fr/produits/1041740>



Adaptateur de montage sur profilé, type: Embase avec blindage, indice de protection: IP20, matériau: PC-GF10, type de raccordement: Raccordement rapide, sans module d'insertion

FL DIN RA - Adaptateur de montage sur profilé

2891053

<https://www.phoenixcontact.com/fr/produits/2891053>



Le FL DIN RA est monté sur un rack normé 19 pouces (EIA-310-D, CEI 60297-3-100) qui permet d'installer en racks des équipements électriques montés sur profilés DIN.

FOC-FDX20-PP-E2D6-OSA-PT9 - Boîte à épissures



1019680

<https://www.phoenixcontact.com/fr/produits/1019680>

G-INS-M20-S68N-PNES-GY - Presse-étoupe

1411125

<https://www.phoenixcontact.com/fr/produits/1411125>



Presse-étoupe, matériau du raccordement vissé: PA, diamètre extérieur du câble 6 mm ... 12 mm, blindage: non, filetage de raccordement: M20 x 1,5, coloris: gris argent RAL 7001

TML (104X10)R - Bandes de repérage

0801835

<https://www.phoenixcontact.com/fr/produits/0801835>



Bandes de repérage, Rouleau, blanc, vierge, repérable avec : THERMOMARK E.300 (D)/600 (D), THERMOMARK ROLL 2.0, THERMOMARK ROLL, THERMOMARK ROLL X1, THERMOMARK ROLLMASTER 300/600, THERMOMARK X1.2, type de montage: collage, pour bloc de jonction au pas de : 104 mm, surface utile: 104 x 10 mm, Nombre d'étiquettes: 1500

1019680

<https://www.phoenixcontact.com/fr/produits/1019680>

TML (EX9,5)R TR - Bandes de repérage

0816634

<https://www.phoenixcontact.com/fr/produits/0816634>



Bandes de repérage, Rouleau, transparent, vierge, repérable avec : THERMOMARK E.300 (D)/600 (D), THERMOMARK ROLL 2.0, THERMOMARK ROLL, THERMOMARK ROLL X1, THERMOMARK ROLLMASTER 300/600, THERMOMARK X1.2, type de montage: collage, pour bloc de jonction au pas de : 30000 mm, surface utile: 40000 x 9,5 mm, Nombre d'étiquettes: 1

EMLS (70X32)R SR - Etiquette de sécurité avec colle spéciale

0800346

<https://www.phoenixcontact.com/fr/produits/0800346>



Etiquette de sécurité avec colle spéciale, Rouleau, argent, vierge, repérable avec : THERMOMARK E.300 (D)/600 (D), THERMOMARK ROLL 2.0, THERMOMARK ROLL, THERMOMARK ROLL X1, THERMOMARK ROLLMASTER 300/600, THERMOMARK X1.2, type de montage: collage, surface utile: 70 x 32 mm, Nombre d'étiquettes: 500

1019680

<https://www.phoenixcontact.com/fr/produits/1019680>

EML-HA (76X51)R - Étiquette pour surfaces brutes

0830609

<https://www.phoenixcontact.com/fr/produits/0830609>

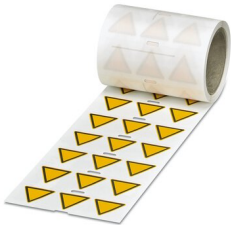


Étiquette pour surfaces brutes, Rouleau, blanc, vierge, repérable avec : THERMOMARK E.300 (D)/600 (D), THERMOMARK ROLL 2.0, THERMOMARK ROLL, THERMOMARK ROLL X1, THERMOMARK ROLLMASTER 300/600, THERMOMARK X1.2, type de montage: collage, surface utile: 76 x 51 mm, Nombre d'étiquettes: 1000

PML-W100 (25X25)R - Etiquette d'avertissement

0830429

<https://www.phoenixcontact.com/fr/produits/0830429>



Etiquette d'avertissement, Rouleau, jaune/noir, vierge, repérable avec : THERMOMARK E.300 (D)/600 (D), THERMOMARK ROLL 2.0, THERMOMARK ROLL, THERMOMARK ROLL X1, THERMOMARK ROLLMASTER 300/600, THERMOMARK X1.2, type de montage: collage, diamètre: 0 mm, surface utile: 25 x 25 mm, Nombre d'étiquettes: 500

FOC-FDX20-PP-E2D6-OSA-PT9 - Boîte à épissures



1019680

<https://www.phoenixcontact.com/fr/produits/1019680>

LS-EMLP (60X15) WH - Repères pour appareils

0831696

<https://www.phoenixcontact.com/fr/produits/0831696>

Repères pour appareils, Feuille, blanc, vierge, repérable avec : TOPMARK NEO, LASER TOPMARK, type de montage: collage, surface utile: 60 x 15 mm, Nombre d'étiquettes: 20



WML-RFID/HF 14 (25X19)R - Repères pour câble

0803386

<https://www.phoenixcontact.com/fr/produits/0803386>



Étiquette de marquage de câble avec transpondeur RFID-HF, rouleau, blanc, non repéré, repérable avec : THERMOMARK ROLL, THERMOMARK ROLL X1, THERMOMARK X1.2, type de montage : par collage, diamètre de câble minimum : 9 mm, diamètre de câble maximum : 14 mm, taille de la zone d'inscription : 25 x 19 mm

Phoenix Contact 2023 © - Tous droits réservés
<https://www.phoenixcontact.com>

PHOENIX CONTACT SAS
52 Boulevard de Beaubourg Emerainville
77436 Marne La Vallée Cedex 2 France
+33 (0) 1 60 17 98 98
documentation@phoenixcontact.fr