

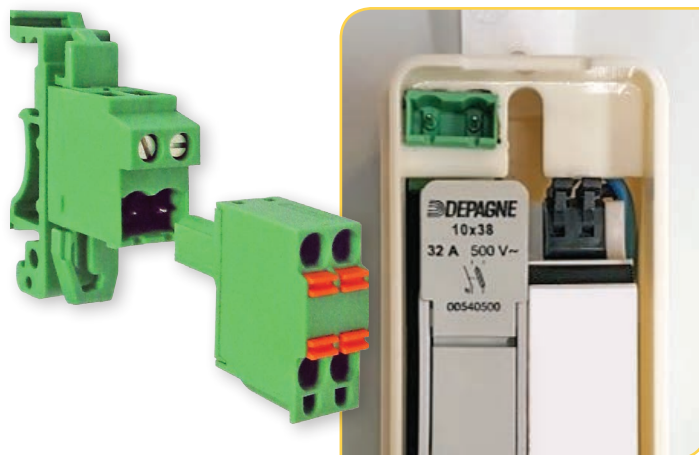
Réalisez des ÉCONOMIES d'énergie autrement...

LA CONNECTIQUE DRIVER DÉBROCHABLE, À QUOI ÇA SERT ?

La connectique DRIVER débrochable est intégrable dans les boîtiers de protection de candélabre classe II.

Il se connecte dans le boîtier qui est installé en pied de mât d'éclairage public pour un luminaire LED.

Ce boîtier équipé d'un connecteur est disponible sous 8 jours ouvrés. Il est également possible de livrer cette connectique en vrac sous 48h.



+ SÉCURITÉ

- L'intervention programmée avec une nacelle (risquée et encombrante) pour le technicien n'est plus nécessaire grâce au boîtier installé en pied de candélabre.
- Respect de la norme en connectant les 2 fils à nus du DRIVER à la connectique.
- Préconisation de montage : utilisation de section de câble en 0.5 mm² (la norme autorise de 0.5 à 2.5 mm²).



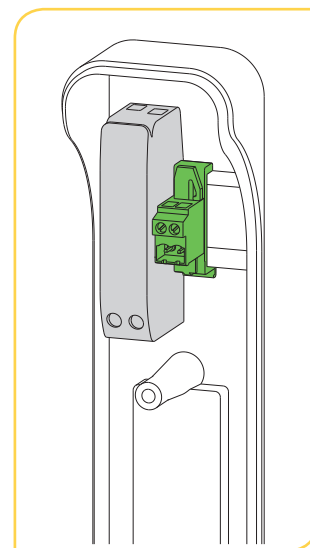
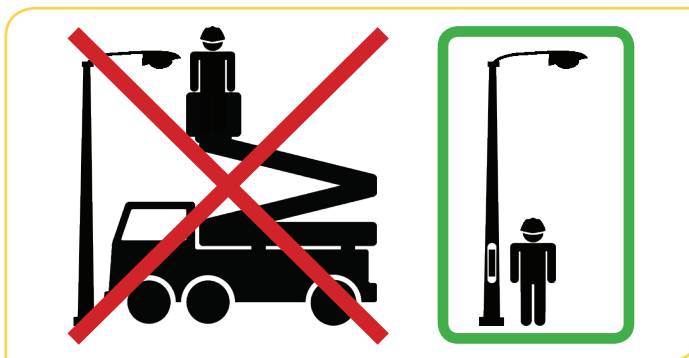
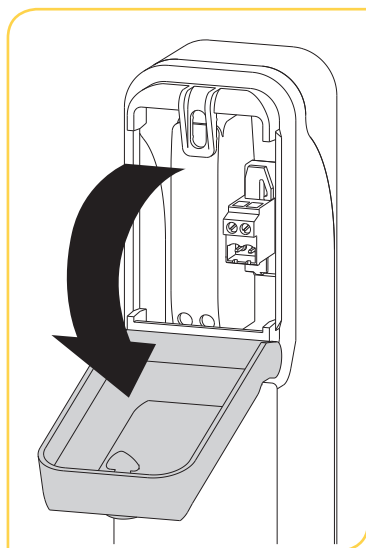
+ CONFORT

- Cette connectique modulaire débrochable peut se monter sur rail DIN ou être intégrée selon le modèle du boîtier EP.
- Le montage sur rail DIN simplifie le montage/démontage et la maintenance (boîtier EP déjà en place).
- Montage de la connectique DRIVER dans le boîtier en pied de candélabre et non plus dans le tête du luminaire.



- DÉPENSES

- L'accès direct au boîtier installé en pied de candélabre évite l'emploi coûteux d'une nacelle.
- Economie d'énergie possible grâce à la programmation simplifiée du DRIVER.



Gamme de boîtiers EP équipé de la Connectique DRIVER débrochable

LUMINAIRE LED

Connectique intégrable dans les boîtiers pour installation en classe II

A installer en pied de mât d'éclairage public pour un luminaire LED.

CONNECTIQUE DRIVER DÉBROCHABLE

Connectique modulaire débrochable 2 pôles de 2,5 mm² montée sur rail DIN : permet la reprogrammation du DRIVER par la trappe d'accès du boîtier EP.



Montage sur rail DIN



Depagne
Lot de 10 connecteurs débrochables MÂLE **900 506 02**

Depagne
Kit connectique DRIVER débrochable, livré monté sur rail DIN **900 506 00**

Depagne
Kit connectique DRIVER débrochable pour boîtiers type 0 et 1, livré monté **900 506 01**

Boîtiers de raccordement des candélabres



Type 0 Capacité : 2 modules (2x18 mm)

Depagne

Boîtier type 0 ivoire équipé 4 bornes 2x16 mm² + 1 coupe-circuit Ph+N + connectique DRIVER débrochable **674 058 12**

Type 1 Capacité : 2 modules (2x18 mm)

Depagne

Boîtier type 1 ivoire équipé 4 bornes 2x16 mm² - 1 coupe-circuit Ph+N + connectique DRIVER débrochable **511 010 12**
4 bornes 3x16 mm² - 1 coupe-circuit Ph+N + connectique DRIVER débrochable **511 011 12**

Type 2 Capacité : 2 modules (2x18 mm)

Depagne

Boîtier type 2 ivoire équipé 4 bornes 2x35 mm² - 1 coupe-circuit Ph+N + connectique DRIVER débrochable **511 110 12**
4 bornes 3x25 mm² - 1 coupe-circuit Ph+N + connectique DRIVER débrochable **511 111 12**
4 bornes 2x35 mm² - 2 coupe-circuits Ph+N + connectique DRIVER débrochable **511 120 12**
4 bornes 3x25 mm² - 2 coupe-circuits Ph+N + connectique DRIVER débrochable **511 121 12**

Type 3 Capacité : 4 modules (4x18 mm)

Depagne

Boîtier type 3 ivoire équipé 4 bornes 2x50 mm² - 1 coupe-circuit Ph+N + connectique DRIVER débrochable **511 221 12**
4 bornes 3x50 mm² - 1 coupe-circuit Ph+N + connectique DRIVER débrochable **511 421 12**

Boîtiers extérieurs de protection et raccordement des luminaires



Type 597

Capacité : 2 modules (2x18 mm)

Depagne

Boîtier type 597 gris équipé **597 001 12 G**
1 coupe-circuit Ph+N
+ connectique DRIVER débrochable



LUMI 591

Capacité : 4 modules (4x18 mm)

Depagne

Boîtier LUMI 591 gris équipé **598 001 12 G**
1 coupe-circuit Ph+N
+ connectique DRIVER débrochable