

## CONVERTISSEUR LED IP20 CC

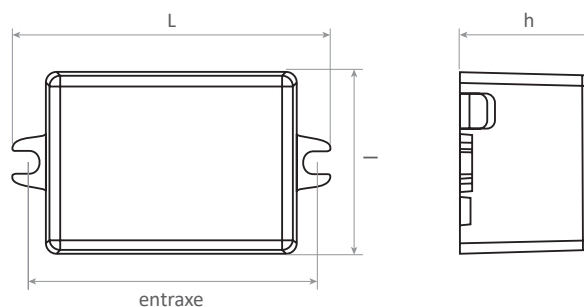
DCC 7 - 350 F2

DCC 7 - 500 F2

DCC 7 - 700 F2



### Schémas techniques



Référence	Code	Tension d'entrée	Tension de sortie	Puissance de sortie	Courant de sortie	Dimensions h x l x L (entraxe) (mm)	Diamètre d'encastrement (mm)	Colisage
DCC 7 - 350 F2	1600067		12 - 20 Vdc	4,20 - 7,00 W	350 mA			
DCC 7 - 500 F2	1600069	180 - 264 Vac 230 - 280 Vdc	6 - 13 Vdc	3,00 - 6,50 W	500 mA	21 x 27 x 55 (46,5)	∅ 34,21	1
DCC 7 - 700 F2	1600071		5 - 9 Vdc	3,50 - 6,30 W	700 mA			

Tension d'entrée nominale : 220 - 240 Vac  
Fréquence d'entrée : 50 - 60 Hz  
Facteur de puissance : ≥0,80  
Température ambiante (Ta) : -25 °C à +50 °C  
Température maximale du boîtier (Tc) : +85 °C

Rated input voltage : 220 - 240 Vac  
Input frequency : 50 - 60 Hz  
Power factor : ≥0,80  
Operating ambient temperature (Ta) : -25 °C to +50 °C  
Max. case temperature (Tc) : +85 °C

**Protection**  
Contre les courts-circuits  
Contre les surcharges  
Contre les charges nulles

**Protection**  
Against short circuits  
Against overloads  
Against no-loads

EN55015:2019 ; EN55015:2019+A11:2020 ; EN61547:2009 ;  
EN61000-3-2:2019 ; EN61000-3-3:2013+A1:2019 ;  
EN61347-2-13:2014+A1:2017 ; EN61347-1:2015

EN55015:2019 ; EN55015:2019+A11:2020 ; EN61547:2009 ;  
EN61000-3-2:2019 ; EN61000-3-3:2013+A1:2019 ;  
EN61347-2-13:2014+A1:2017 ; EN61347-1:2015