

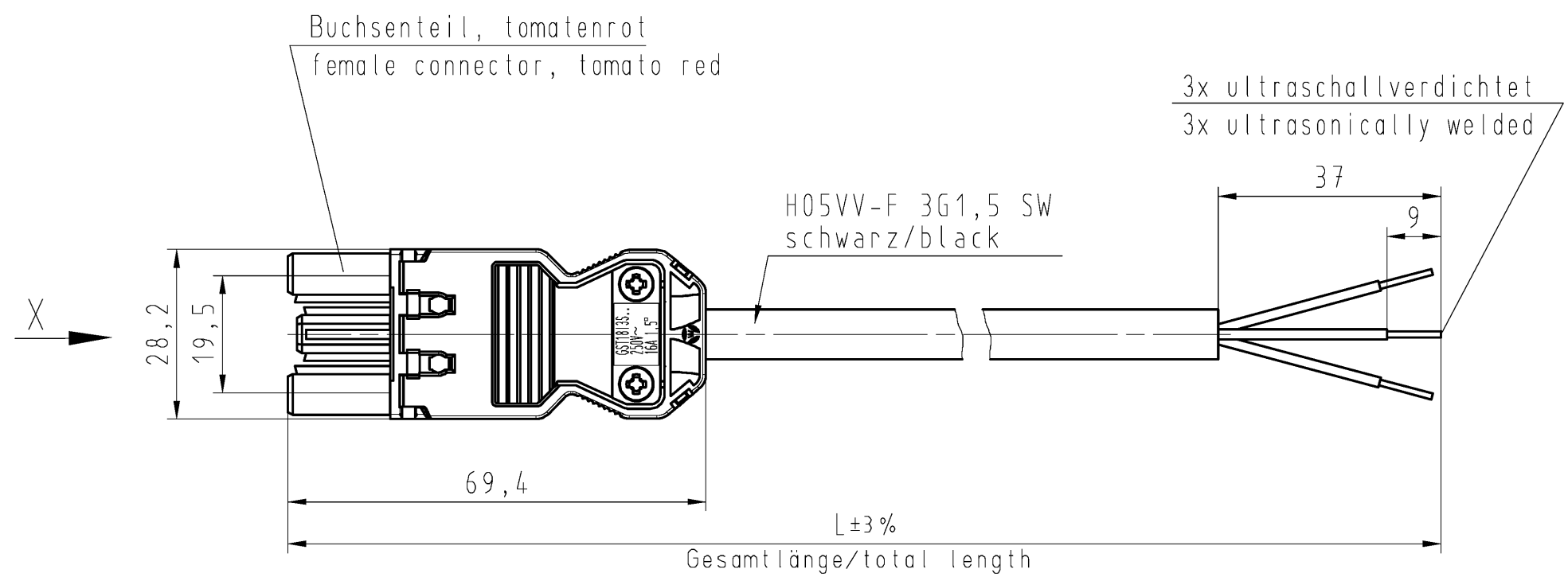
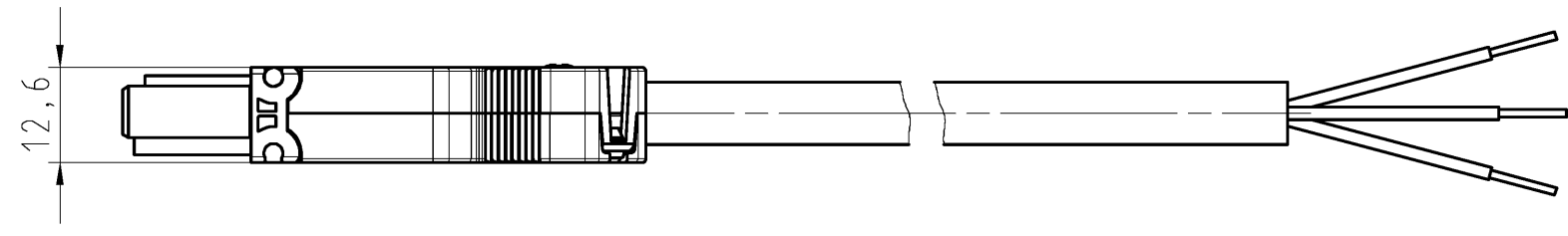
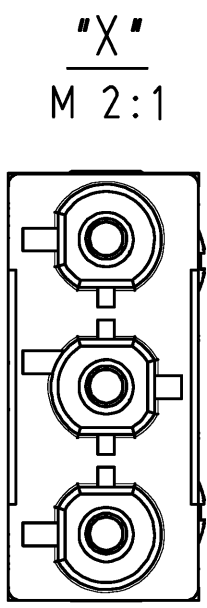
These dimensions will be especially checked at delivery
Only inspection dimensions
With /E marked dimensions are only valid for internal use

Diese Maße werden bei Abnahme besonders geprüft
Ausschließlich Prüfmaße
Mit /E gekennzeichnete Maße sind nur für interne Zwecke gültig

N = blau/blue

⊕ = grün-gelb
green-yellow

L = braun/brown



Teile-Nr. part-no.	L	Beispiel (Farbe: tomatenrot) example (colour: tomato red)	Typ type
92.297.XX03.0	XX in dm-Schritten	92.297.1003.0 = 10dm/L= 1000mm	GST1813KSB- 15 10TR01
U2.297.XX03.0	XX in m-Schritten	U2.297.1203.0 = 12 m/L=12000mm	GST1813KSB- 15 X12TR01
Weitere Daten siehe KATALOG oder eKatalog. Additional data see CATALOG or eCatalog.		www.wieland-electric.com eshop.wieland-electric.com	
Tolerierung Size ISO 14405(Ⓔ)/Tolerance system Size ISO 14405(Ⓔ). (This ISO-standard describes the envelope principle. According to the envelope principle the deviations of form and parallelism are limited by the size tolerances).		ja/yes <input checked="" type="checkbox"/> Stoffverbots- und Deklarationsliste nach WN 5020.010 ist einzuhalten. Conformity with Wieland document WN 5020.010 e (list of prohibited / declaimable hazardous substances) to be declared!	
Freitoleranz nach General tolerance		CAD - Zeichnung, keine manuellen Änderungen CAD - drawing, no manual modifications allowed	1.Verwendung: First Use:
/		Werkstoff/Material	2014 Tag/Date Name
/ Maßstab/Scale			gezeichnet drawn 30.07. Dütsch T.
/			geprüft checked - -
/ Vol. mm ³ Of l./Surf. mm ²			Normgepr. Stand. check - -
/		Ersatz für/Replacement for: -	
/		Type	Benennung/Title
/			PRE-ASSEMBLED CABLE KONFEKT_LEITUNG
Index Datum / Blatt Date / Sheet		GST1813 KSB- 15 ..TR01	Buchse-fr. Ende Schraubausführung/screw connection 250V AC 16A 1,5qmm
Änderung/Revision		www.wieland-electric.com	

Weitergabe sowie Vervielfältigung dieses Dokuments, Verwertung und Mitteilung seines Inhalts sind verboten, soweit nicht ausdrücklich gestattet.
The reproduction, distribution and utilization of this document as well as the communication of its contents to others without express authorization is prohibited.