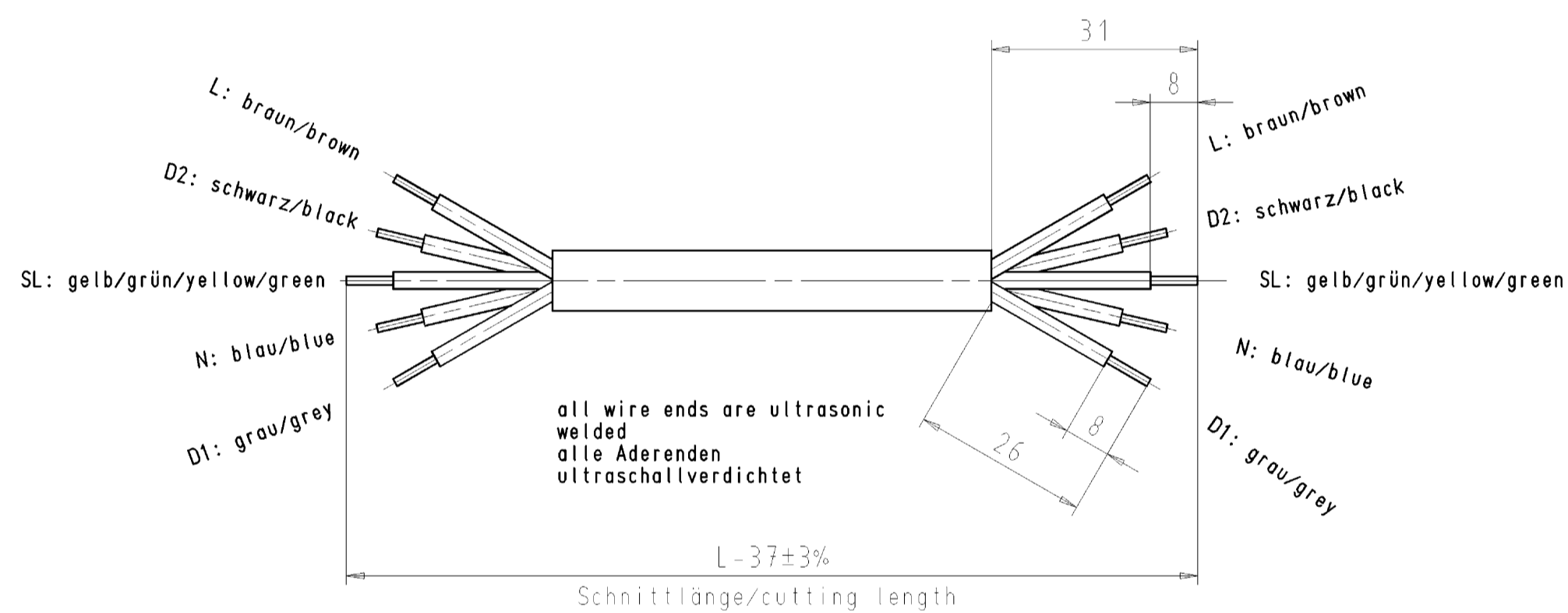
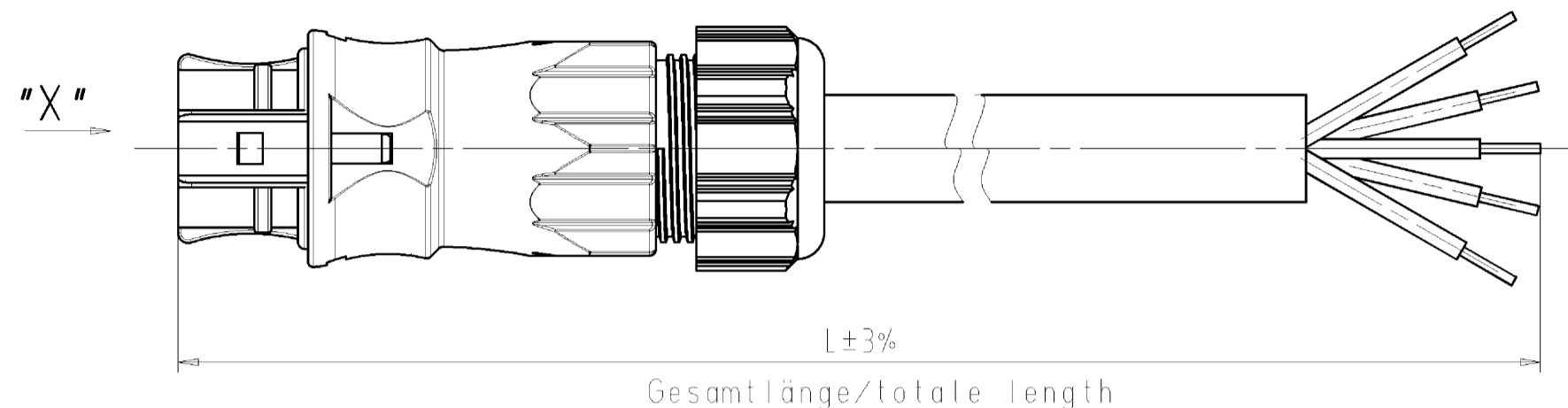
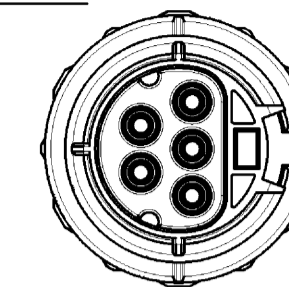


Kodierung/keying 4
(250V/50V/20A)

"X"



Kabeltype/cable type H05VV-F5G4,0

Teile-Nr. part-no.	L	Beispiel (Farbe: türkisblau) exampel (colour: turquoiseblue)	Typ type
96.454.XX03.6	XX in dm-Schritten	96.454.1003.6 = 10dm/L= 1000mm	RST2015KSB- 40P 10TB04
U6.454.XX03.6	XX in m-Schritten	U6.454.1203.6 = 12 m/L=12000mm	RST2015KSB- 40P X12TB04
Tolerierung nach DIN 7167/Tolerance system acc. to DIN 7167. (This DIN-standard describes the envelope principle. According to the envelope principle the deviations of form and parallelism are limited by the size tolerances).		ja/yes <input checked="" type="checkbox"/> Stoffverhalts- und Deklarationsliste nach UU-TQM-05/03 ist einzuhalten. Conformity with Wieland document UU-TQM-05/03 (list of prohibited / declarable hazardous substances) to be declared!	
Freitoleranz nach General tolerance		CAD - Zeichnung, keine manuellen Änderungen CAD - drawing, no manual modifications allowed	1. Verwendung: First Use: -
/		Werkstoff/Material	2006 Tag/Date Name
/		gezeichnet drawn	25.10. Kneitz
/		geprüft checked	-
/		Werkst. Stand. check	-
/		Maßstab/Scale	1:1
/		Val.	mm Dtl./Surf. mm
/		Ersatz für/Replacement for: -	
/		Maße in mm/Dimensions are in mm	
/		Zeichnung Nr./Drawing No.	
/		96.454.1003.6 01K a	
/		Index	
/		a 17.04.2012/	
/		Index Datum / Blatt Date / Sheet	
/		Änderung/Revision	
/		Wieland	
/		Type	
/		Benennung/Title	
/		KONFEKT_LEITUNG	
/		ready made cable	
/		Schraubanschluss ohne Drahtschutz/screw-connection without wire protection	
/		Kodierung/keying 4 (250V/50V/20A)	

Weitergabe sowie Vervielfältigung dieses Dokuments, Verwertung und
Verbreitung sind verboten, soweit nicht ausdrücklich gestattet.
The reproduction, distribution and utilization of this document as well as the
communication of its contents to others without express authorization
is prohibited.

964541003601K_2_CAD20208.kxd; 28/2-04-177114302 1:000