



COLLIER POIRE À MONTAGE RAPIDE, 1 1/2" TUYAU, 40 DN, 48,3 MM OD, M10 TIGE

CATALOG NUMBER

DHM0150EG



CERTIFICATIONS



FEATURES

Le collier poire-nouvelle génération révolutionne l'installation du tuyau

Une fois sur le bras de guidage, le poids du tuyau ouvre le loquet à fermeture automatique et guide aisément la mise en place du tuyau

Insert en caoutchouc intégré conçu pour apporter une friction supplémentaire lors de l'ajustement en hauteur du collier poire et pour réduire sa rotation autour de l'écrou à tête ronde

Élimine le besoin de démonter le collier-poire lors de l'installation

Permet la préfabrication des assemblages complexes avec des raccords et des canalisations secondaires qui ne pouvaient pas auparavant être installés en une seule pièce

Conçu pour réduire les travaux en hauteur en vue d'une installation plus sûre et moins pénible

Les bords évasés permettent d'éviter que les surfaces tranchantes n'entrent en contact avec le tuyau

L'écrou à sertir retenu permet de s'assurer que le collier poire et l'écrou à sertir restent ensemble

Recommandé pour la suspension des conduites stationnaires non isolées

Fabriquée pour utiliser la taille minimale de tige filetée autorisée par la norme-NFPA® pour la canalisation du gicleur d'incendie

CARACTÉRISTIQUES DU PRODUIT

Article Number: 598994

Material: Acier

Finish: Électrozingué

Pipe Size: 1 1/2-po

NB/DN: 40

Outer Diameter: 48,3-mm

Rod Size: M10

A: 139,7-mm

B: 87,3-mm

C: 69,9-mm

D: 100,4-mm

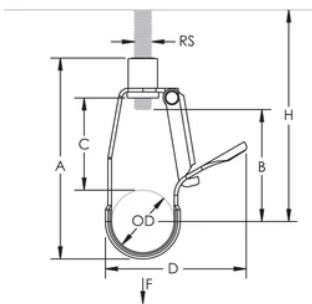
Installation Height: 111,1 mm min

Static Load: 1334 N

ADDITIONAL PRODUCT DETAILS

La hauteur d'installation H correspond au dégagement nécessaire entre le bras de guidage du collier poire et la structure pour l'installation du tuyau.

DIAGRAMS



AVERTISSEMENT

Les produits nVent doivent être installés et utilisés conformément aux consignes figurant dans les fiches d'instructions et les documents de formation des produits nVent. Les fiches d'instructions sont disponibles à l'adresse suivante: www.nvent.com et auprès de votre représentant du service client nVent. Une mauvaise installation, une utilisation incorrecte, une application erronée ou toute autre forme de non-respect scrupuleux des instructions et avertissements de nVent peuvent entraîner un dysfonctionnement du produit, des dommages matériels, des lésions corporelles graves et le décès et/ou annuler votre garantie.

Amérique du Nord

+1.800.753.9221

Option 1 – Customer Care

Option 2 – Technical Support

Europe

Netherlands:

+31 800-0200135

France:

+33 800 901 793

Europe

Germany:

800 1890272

Other Countries:

+31 13 5835404

APAC

Shanghai:

+ 86 21 2412 1618/19

Sydney:

+61 2 9751 8500



Our powerful portfolio of brands:
nVent.com CADDY ERICO HOFFMAN RAYCHEM SCHROFF
TRACER