

TTC-6-TVSD-D-24DC-UT-I - Parafoudre



2906834

<https://www.phoenixcontact.com/fr/produits/2906834>

Veillez tenir compte du fait que les données affichées dans ce document PDF proviennent de notre catalogue en ligne. Vous trouverez les données complètes dans la documentation utilisateur. Nos conditions générales d'utilisation des téléchargements sont applicables.



Protection antisurtension précise avec indicateur d'état intégré pour un circuit de signal bifilaire sans potentiel de terre.

Avantages

- Peu encombrant et économique grâce à une petite largeur de 6 mm seulement
- Surveillance permanente des parafoudres et indicateur d'état mécanique avec signalisation à distance en option
- Une sélection simple qui répond à chaque exigence dans le domaine MCR grâce à un portefeuille complet de caractéristiques produit sur mesure

Données commerciales

Référence	2906834
Conditionnement	1 Unité(s)
Commande minimum	1 Unité(s)
Clé de vente	CL2264
Product key	CL2264
Page catalogue	Page 149 (C-4-2019)
GTIN	4055626135977
Poids par pièce (emballage compris)	26,3 g
Poids par pièce (hors emballage)	20,14 g
Numéro du tarif douanier	85363010
Pays d'origine	DE

Caractéristiques techniques

Propriétés du produit

Classe d'essai CEI	C3
Type	Module pour profilés monobloc
Type de produit	Protection antisurtension pour la technique MCR
Gamme de produits	TERMITRAB complete
Message protection antisurtension défectueuse	optique
Paires de fils par module	1

Propriétés d'isolation

Catégorie de surtension	III
Degré de pollution	2

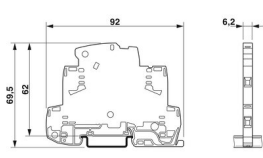
Propriétés électriques

Tension nominale U_N	24 V DC
------------------------	---------

Caractéristiques de raccordement

Type de raccordement	Raccordement vissé
Filetage vis	M3
Couple de serrage	0,5 Nm ... 0,6 Nm
Section de conducteur souple	0,2 mm ² ... 2,5 mm ²
Section de conducteur rigide	0,2 mm ² ... 4 mm ²
Section conduct. AWG	24 ... 12

Dimensions

Dessin coté	
Largeur	6,2 mm
Hauteur	92 mm
Profondeur	69,5 mm (avec profilé 7,5 mm)

Indications sur les matériaux

Classe d'inflammabilité selon UL 94	V-0
Matériau isolant	PBT
Matériau du boîtier	PBT

Propriétés mécaniques

Caractéristiques mécaniques

Paroi latérale ouverte	oui
------------------------	-----

Circuit de protection

Sens de l'action	Line-Line
Tension permanente maximale UC	30 V DC
	21 V AC
Courant de référence	10 A (60 °C)
Courant utile de service I _C pour U _C	≤ 5 μA
Courant nominal de décharge I _n (8/20) μs (fil-fil)	150 A
Niveau de protection U _p (fil-fil)	≤ 50 V (C3 - 25 A)
	≤ 50 V (C3 - 30 A)
Temps d'amorçage t _A (fil-fil)	≤ 1 ns
Perte d'insertion aE, sym.	typ. 0,3 dB (≤ 520 kHz / 150 Ω)
Fréquence limite fg (3 dB), sym., dans le système 150 Ω	typ. 1,7 MHz
Capacité (fil-fil)	1,5 nF
Résistance par circuit	≤ 100 mΩ
Message protection antisurtension défectueuse	optique
Résistance aux courants de choc (fil-fil)	C3 - 30 A

Conditions environnementales et de durée de vie

Conditions ambiantes

Indice de protection	IP20 (avec couvercle d'extrémité)
Température ambiante (fonctionnement)	-40 °C ... 85 °C
Température ambiante (stockage/transport)	-40 °C ... 85 °C
Altitude	≤ 4000 m (amsl)
Humidité de l'air admissible (fonctionnement)	5 % ... 95 %

Normes et spécifications

Normes/prescriptions	CEI 61643-21
Remarque	2000 + Corrigendum 2001 + A1:2008, modifiée + A2:2012

EN 61643-21

Normes/prescriptions	EN 61643-21
Remarque	2001 + A1:2009 + A2:2013

Montage

Type de montage	Profilé : 35 mm
-----------------	-----------------

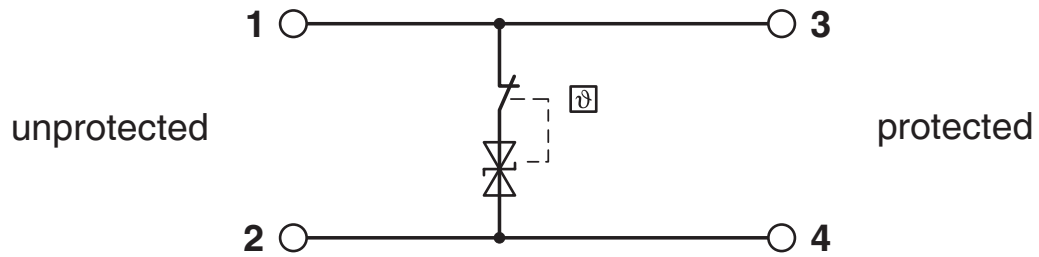
TTC-6-TVSD-D-24DC-UT-I - Parafoudre

2906834

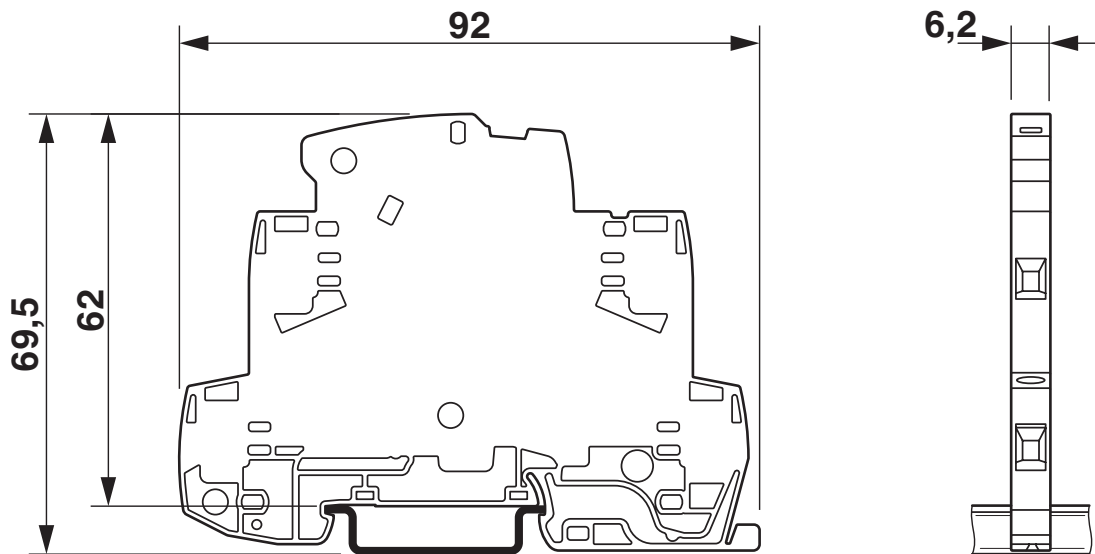
<https://www.phoenixcontact.com/fr/produits/2906834>

Dessins

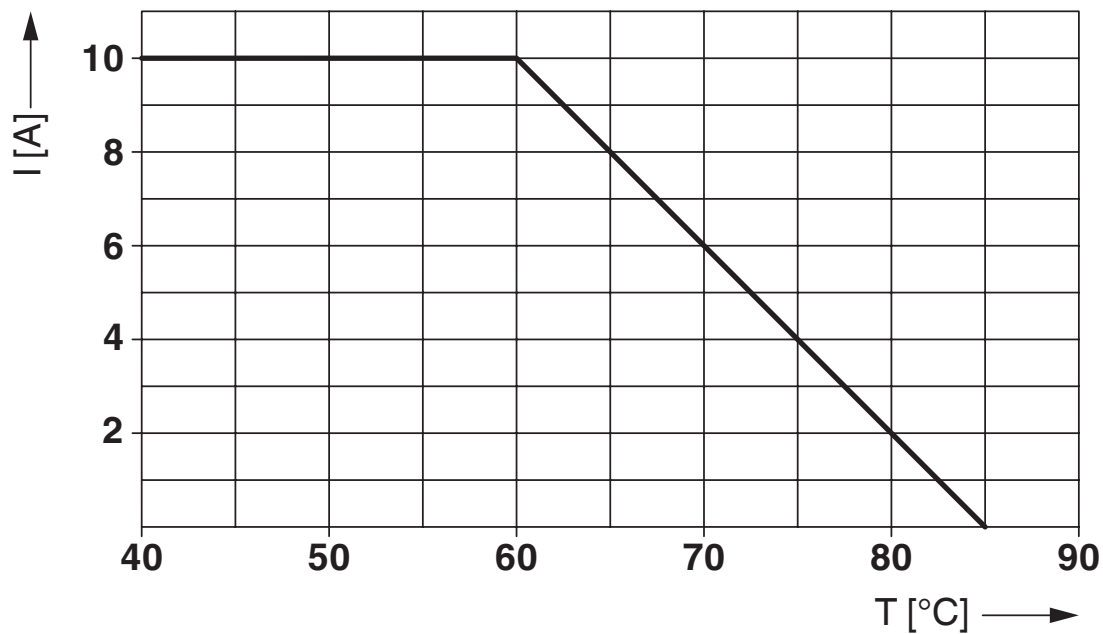
Schéma de connexion



Dessin coté




Diagramme



2906834

<https://www.phoenixcontact.com/fr/produits/2906834>

Homologations

 To download certificates, visit the product detail page: <https://www.phoenixcontact.com/fr/produits/2906834>



CSA

Identifiant de l'homologation: 70136717



DNV GL

Identifiant de l'homologation: TAE000027G



UL Listed

Identifiant de l'homologation: FILE E 138168



CSAus

Identifiant de l'homologation: 70136717

UAE-RoHS

Identifiant de l'homologation: 22-06-16783

cCSAus

2906834

<https://www.phoenixcontact.com/fr/produits/2906834>

Classifications

ECLASS

ECLASS-11.0	27130807
ECLASS-13.0	27171501

ETIM

ETIM 9.0	EC001625
----------	----------

UNSPSC

UNSPSC 21.0	39121600
-------------	----------

Conformité environnementale

REACH SVHC	Lead 7439-92-1
China RoHS	Période d'utilisation conforme (EFUP) : 50 ans
	Vous trouverez des informations sur les substances dangereuses dans la déclaration du fabricant dans l'onglet « Téléchargements »

2906834

<https://www.phoenixcontact.com/fr/produits/2906834>

Accessoires

ZBF 6 CUS - Ruban de repérage ZB, plat

0825027

<https://www.phoenixcontact.com/fr/produits/0825027>



Ruban de repérage ZB, plat, Rubans, à commander : par bandes, blanc, impression selon les indications du client, type de montage: encliquetage dans la rainure de repérage plate, pour bloc de jonction au pas de : 6,2 mm, surface utile: 5,15 x 6,15 mm, Nombre d'étiquettes: 10

ZBF 6:UNBEDRUCKT - Ruban de repérage ZB, plat

0808710

<https://www.phoenixcontact.com/fr/produits/0808710>



Ruban de repérage ZB, plat, Rubans, blanc, vierge, repérable avec : PLOTMARK, CMS-P1-PLOTTER, type de montage: encliquetage, pour bloc de jonction au pas de : 6,2 mm, surface utile: 5,15 x 6,15 mm, Nombre d'étiquettes: 10

2906834

<https://www.phoenixcontact.com/fr/produits/2906834>

ZBF 6/WH-100:UNBEDRUCKT - Ruban de repérage ZB, plat

0808736

<https://www.phoenixcontact.com/fr/produits/0808736>



Ruban de repérage ZB, plat, Rubans, blanc, vierge, repérable avec : PLOTMARK, CMS-P1-PLOTTER, type de montage: encliquetage, pour bloc de jonction au pas de : 6,2 mm, surface utile: 5,15 x 6,15 mm, Nombre d'étiquettes: 1000

ZBF 6,QR:FORTL.ZAHLEN - Ruban de repérage ZB, plat

0808765

<https://www.phoenixcontact.com/fr/produits/0808765>



Ruban de repérage ZB, plat, Rubans, blanc, repéré, impression transversale: numérotation continue 1 ... 10, 11 ... 20, etc. jusqu'à 91 ... 100, type de montage: encliquetage, pour bloc de jonction au pas de : 6,2 mm, surface utile: 5,15 x 6,15 mm, Nombre d'étiquettes: 10

TTC-6-TVSD-D-24DC-UT-I - Parafoudre

2906834

<https://www.phoenixcontact.com/fr/produits/2906834>



CLIPFIX 35-5 - Butée

3022276

<https://www.phoenixcontact.com/fr/produits/3022276>



Crampon terminal à montage rapide, pour profilé NS 35/7,5 ou NS 35/15, avec possibilité de repérage, possibilité de montage pour FBS...5, FBS...6, KSS 5, KSS 6, largeur : 5,15 mm, coloris : gris

TTC-6-FMRS-UT - Pack Télécommunication

2907810

<https://www.phoenixcontact.com/fr/produits/2907810>



Kit de module pour la surveillance optique et la signalisation à distance indépendante du potentiel de terre des parafoudres juxtaposés de la gamme de produits TERMITRAB complete ou CLIXTRAB. Adapté aux profilés mis à la terre directement.

TTC-6-TVSD-D-24DC-UT-I - Parafoudre

2906834

<https://www.phoenixcontact.com/fr/produits/2906834>



TTC-6-LCP - Couvercle

2908729

<https://www.phoenixcontact.com/fr/produits/2908729>



Couvercle d'extrémité pour fermer une rangée de blocs de jonction TERMITRAB complète TTC-6...

SSA 3-6 - Raccordement blindage

2839295

<https://www.phoenixcontact.com/fr/produits/2839295>



Raccordement rapide pour blindage pour diamètre de câble 3... 6 mm. Câble de raccordement de potentiel : 200 mm, 1 mm², coloris : noir

TTC-6-TVSD-D-24DC-UT-I - Parafoudre

2906834

<https://www.phoenixcontact.com/fr/produits/2906834>



SSA 5-10 - Raccordement blindage

2839512

<https://www.phoenixcontact.com/fr/produits/2839512>



Raccordement rapide pour blindage pour diamètre de câble 5... 10 mm. Câble de raccordement au potentiel : 200 mm, 1 mm², coloris : noir

X-PEN 0,35 - Crayon de marquage

0811228

<https://www.phoenixcontact.com/fr/produits/0811228>



Crayon de marquage manuel d'étiquettes, sans cartouche d'encre, repérage extrêmement résistant à l'effacement, épaisseur du trait 0,35 mm

TTC-6-TVSD-D-24DC-UT-I - Parafoudre

2906834

<https://www.phoenixcontact.com/fr/produits/2906834>



SZS 0,6X3,5 VDE - Tournevis

1212602

<https://www.phoenixcontact.com/fr/produits/1212602>



Tournevis, tête fendue, isolé selon VDE, taille : 0,6 x 3,5 x 100 mm, manche à deux composants, antidérapant

Phoenix Contact 2023 © - Tous droits réservés

<https://www.phoenixcontact.com>

PHOENIX CONTACT SAS

52 Boulevard de Beaubourg Emerainville

77436 Marne La Vallée Cedex 2 France

+33 (0) 1 60 17 98 98

documentation@phoenixcontact.fr