



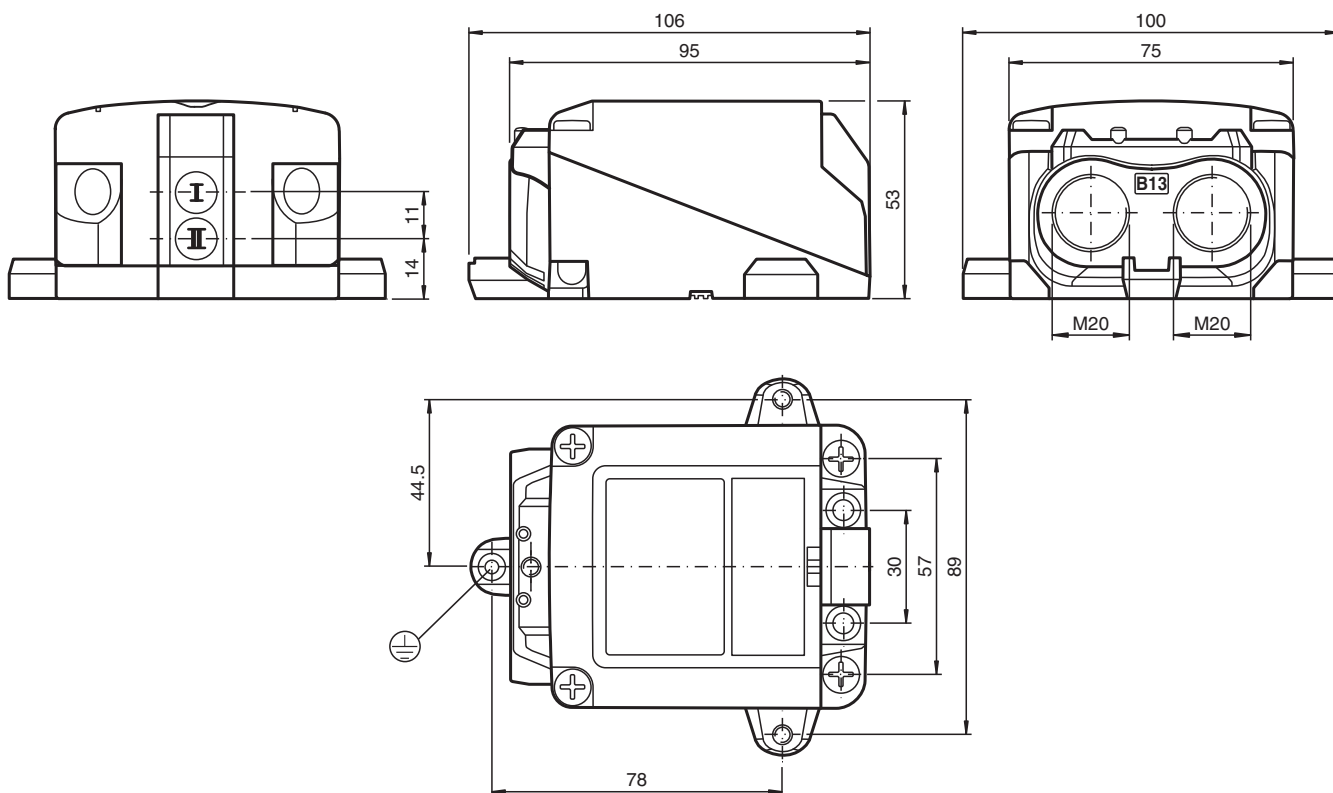
Détecteur inductif

NBN3-F31K2M-E8-B13-S-3G-3D

- Montage directement sur les dispositifs d'entraînement normalisés
- ATEX/IECEX Zone 2/22
- Base métallique résistante
- Boîtier résistant aux intempéries bon pour applications l'extérieur
- Bornes enfichables



Dimensions



Données techniques

Caractéristiques générales

Fonction de commutation	Deux, normalement ouverts
Type de sortie	PNP

Date de publication: 2022-06-22 Date d'édition: 2022-06-22 : 70131295-0004_fra.pdf

Reportez-vous aux « Remarques générales sur les informations produit de Pepperl+Fuchs ».

Groupe Pepperl+Fuchs
www.pepperl-fuchs.com

États-Unis : +1 330 486 0001
fa-info@us.pepperl-fuchs.com

Allemagne : +49 621 776 1111
fa-info@de.pepperl-fuchs.com

Singapour : +65 6779 9091
fa-info@sg.pepperl-fuchs.com

PF PEPPERL+FUCHS

Données techniques

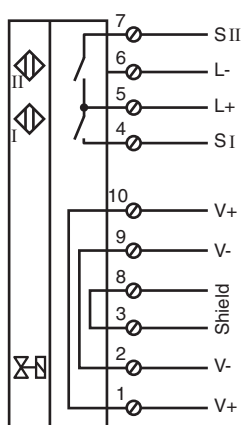
Portée nominale	s_n	2,5 mm
Montage		montabilité non affleurée
Polarité de sortie		CC
Portée de travail	s_a	0 ... 2,05 mm
Type de sortie		4 fils
Valeurs caractéristiques		
Tension d'emploi	U_B	10 ... 30 V
Fréquence de commutation	f	0 ... 100 Hz
Course différentielle	H	typ. 5 %
Protection contre l'inversion de polarité		toutes les lignes
Protection contre les courts-circuits		pulsé
Chute de tension	U_d	≤ 3 V
Courant d'emploi	I_L	0 ... 100 mA
Courant résiduel	I_r	0 ... 0,5 mA typ. 0,1 μ A
Consommation à vide	I_0	≤ 25 mA
Valeurs caractéristiques pour la sécurité fonctionnelle		
MTTF _d		490 a
Durée de mission (T _M)		20 a
Couverture du diagnostic (DC)		0 %
Circuit vanne		
Tension		max. 32 V CC
Courant		max. 240 mA
Protection contre les courts-circuits		non
Protection contre l'inversion de polarité		oui, lorsque la LED de sortie inversée ne fonctionne plus et qu'il y a davantage de puissance dirigée vers l'électrovanne
conformité de normes et de directives		
Conformité aux normes		
Normes		EN CEI 60947-5-2:2020 CEI 60947-5-2:2019
Agréments et certificats		
Homologation IECEx		
Niveau de protection d'équipement Gc		IECEx TUR 20.0062X
Niveau de protection d'équipement Dc		IECEx TUR 20.0068X
Certification ATEX		
Niveau de protection d'équipement Gc		TÜV 20 ATEX 8592 X
Niveau de protection d'équipement Dc		TÜV 20 ATEX 8598 X
Conditions environnementales		
Température ambiante		-40 ... 75 °C (-40 ... 167 °F) , restriction d'utilisation en zone à risque d'explosion, voir manuel d'instructions
Température de stockage		-40 ... 85 °C (-40 ... 185 °F)
Caractéristiques mécaniques		
Type de raccordement		Bornes à vis
Raccordement (côté système)		Bornes à vis , Passe-câbles à vis M20 x 1,5 , longueur de filetage utilisable 13,5 mm , profondeur de vis max. 13,5 mm raccordement à la terre avec vis de mise à la terre uniquement pour les câbles d'une section transversale de 4 mm ² , utilisez des câbles massifs ou des conducteurs multibrins avec embouts de câble
Raccordement (côté vanne)		Borne à vis , Passe-câbles à vis M20 x 1,5
Matériau du boîtier		PC (Makrolon, renforcé de fibres de verre)
partie inférieure du boîtier		aluminium, thermopoudré
Degré de protection		IP67 ; indice de protection supplémentaire IP66/IP69 avec BT65-F31K2-RG-EN-01 et SH-F31K2-B13
Assemblage de la borne		
nombre		10
Type de raccordement		Pour connexion de câbles en cuivre avec une longueur de démontage de 7 mm Couple de serrage : 0,5 0,6 Nm

Date de publication: 2022-06-22 Date d'édition: 2022-06-22 : 70131295-0004_fra.pdf

Données techniques

Type	Bornier à vis, enfichable
Capacité de la borne	Section transversale du conducteur de 0,25 2,5 mm ² , flexible/rigide Pour les connexions multiples : deux câbles de même section transversale entre 0,25 1 mm ²
Couple de serrage des vis de fixation	4 Nm ... 5 Nm
Couple de serrage des vis de boîtier	1,5 Nm
Couple de serrage des vis du couvercle	1,5 Nm
Couple de serrage, vis de mise à la terre	1,5 Nm
Presse-étoupe de vis de fixation	M20 x 1,5 ; max. 11 Nm
Couple de serrage du bouchon d'arrêt	2 Nm
Informations générales	
utilisation en zone à risque d'explosion	voir mode d'emploi

Connexion



Accessoires

	BT65-F31K2-RG-EN-01	Activateur pour la série F31K2 avec boîtier de protection inclus
	SH-F31K2-B13	Capuchon de protection pour montage protégé mécaniquement
	SH-BT65-F31K2-01	Boîtier de protection pour activateur BT65-F31K2-RG-EN-01
	BT115A	came pour la série F31
	BT115X	came pour la série F31

Date de publication: 2022-06-22 Date d'édition: 2022-06-22 : 70131295-0004_fra.pdf

Connexion

Remarque

Des bouchons d'arrêt protègent les connexions de la cellule de la saleté et de l'humidité. Si votre opération ne requiert pas l'utilisation de toutes les connexions, scellez la cellule à l'aide des bouchons d'arrêt restants ou vérifiez, lors de l'installation initiale et des entretiens réguliers, que les bouchons d'arrêt sont solidement fixés et étanches. Si nécessaire, serrez les bouchons d'arrêt à un couple de 2 Nm.