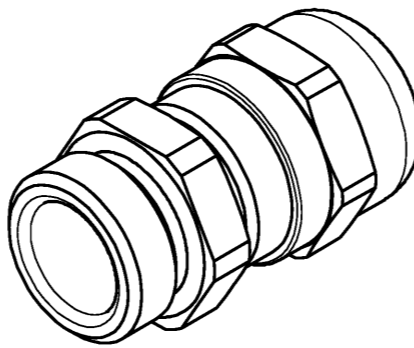
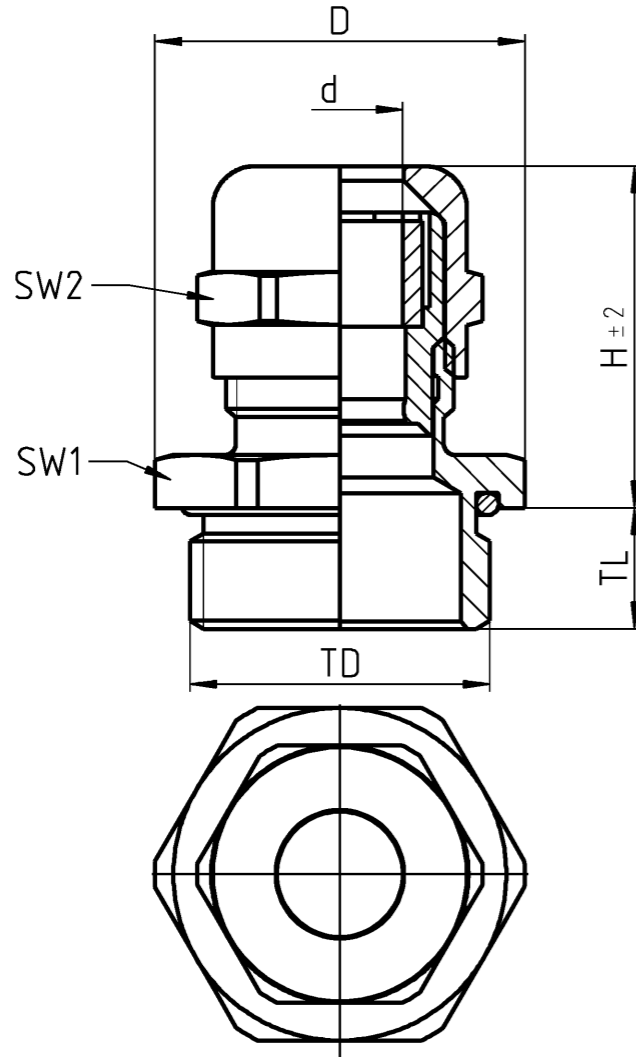


A
These dimensions will be especially checked at delivery
Only inspection dimensions
With /E marked dimensions are only valid for internal use

B
These dimensions will be especially checked at delivery
Only inspection dimensions
With /E marked dimensions are only valid for internal use

C
Diese Maße werden bei Abnahme besonders geprüft
Ausschließlich Prüfmaße
Mit /E gekennzeichnete Maße sind nur für interne Zwecke gültig

D
Diese Maße werden bei Abnahme besonders geprüft
Ausschließlich Prüfmaße
Mit /E gekennzeichnete Maße sind nur für interne Zwecke gültig



| Wieland Teilenummer part number | Gewinde Verschraubung thread type of fitting | Gewinde Schraubkappe thread type of cap | Klemmbereich clamping range Ø min-max mm | Gewinde-Ø thread-Ø TD mm | Gewindelänge thread length TL mm | Höhe ohne Gew.länge height without thread H mm | Verschraubung fitting SW1 mm | Schraubkappe cap SW2 mm | Außen-Ø outer-Ø D mm max. | Innen-Ø inner-Ø Ø mm max. |
|---------------------------------------|--|---|--|--------------------------------|--|--|------------------------------------|-------------------------------|---------------------------------|---------------------------------|
| Z5.504.6019.0 | PG7 | PG7 | 3,0-6,5 | 12,5 | 6 | 22 | 14 | 14 | 15,5 | Ø10,4 |
| Z5.504.6119.0 | PG9 | PG9 | 4,0-8,0 | 15,2 | 6 | 22,7 | 19 | 17 | 21 | Ø12,4 |
| Z5.504.6219.0 | PG11 | PG11 | 5,0-10,0 | 18,6 | 6 | 25,5 | 22 | 22 | 24 | Ø14,4 |
| Z5.504.6319.0 | PG13,5 | PG13,5 | 6,0-12,0 | 20,4 | 6,5 | 24 | 22 | 22 | 24,5 | Ø16,4 |
| Z5.504.6419.0 | PG16 | PG16 | 10,0-14,0 | 22,5 | 6,5 | 28 | 24 | 24 | 26,5 | Ø18,4 |
| Z5.504.6519.0 | PG21 | PG21 | 13,0-18,0 | 28,3 | 7,2 | 32 | 30 | 30 | 33 | Ø22,5 |
| Z5.504.6619.0 | PG29 | PG29 | 18,0-25,0 | 37 | 8 | 37 | 41 | 41 | 45,5 | Ø32,5 |
| Z5.504.6719.0 | PG36 | PG36 | 22,0-32,0 | 47 | 9 | 47,5 | 50 | 50 | 55,5 | Ø42,5 |

| | |
|--|-------------------------|
| nach/according to | DIN EN 62444 / VDE 0619 |
| Gewinde gemäß/thread according to | DIN 40430 |
| Material Verschraubung/material fitting | AISI 303 / PA 6 UL94-V2 |
| Material Verschraubungsdichtung/material seal of fitting | CR |
| Material O-Ring/material O-ring | NBR |
| Schutzklasse nach/protection class according to | DIN EN 60529 IP 66-68 |

frei von lackbenetzungsstörenden Substanzen (Silikonfrei)/
free from substances that prevent paint adhesion (silicon free)

Weitere Daten siehe KATALOG oder eKatalog
additional data see CATALOG or eCATALOG
www.wieland-electric.com
eshop.wieland-electric.com

| | | | |
|---|---|---|-------------------------------|
| Tolerierung Size ISO 14405 (E) / Tolerance system Size ISO 14405 (E). (This ISO-standard describes the envelope principle. According to the envelope principle the deviations of form and parallelism are limited by the size tolerances). | | ja/yes <input checked="" type="checkbox"/> Stoffverbots- und Deklarationsliste nach WN 5020.010 ist einzuhalten. Conformity with Wieland document WN 5020.010 e (list of prohibited / declarable hazardous substances) to be declared! | |
| Freitoleranz nach General tolerance | CAD - Zeichnung, keine manuellen Änderungen CAD - drawing, no manual modifications allowed | 1 Verwendung: First Use: | Blatt: 1 von 1 Sheet: of 1 |
| / | Werkstoff / Material | Tag/Date | Name |
| / | Maßstab / Scale | gezeichnet drawn | 11.05.2017 Butterhof |
| / | 2:1 | geprüft checked | |
| / | Vol. mm ³ Dfl./Srf. mm ² | Normgepr. Stand. check | |
| Ersatz für / Replacement for: | | Zeichnung Nr. / Drawing No. | |
| Type | | Bennennung/Title | |
| www.wieland-electric.com | | KABELVERSCHRAUBUNG | |
| Index Datum / Blatt Date / Sheet | | PG, Edelstahl | |
| Änderung / Revision | | PG, stainless steel | |

Diese Zeichnung ist Eigentum der Wieland Electric AG. Die Weitergabe, Vervielfältigung, Verbreitung, das Kopieren, die Nachbearbeitung, die Reproduktion, die Verbreitung, die Nutzung sowie die Kommunikation mit Dritten ist ohne schriftliche Genehmigung der Wieland Electric AG ausdrücklich untersagt.