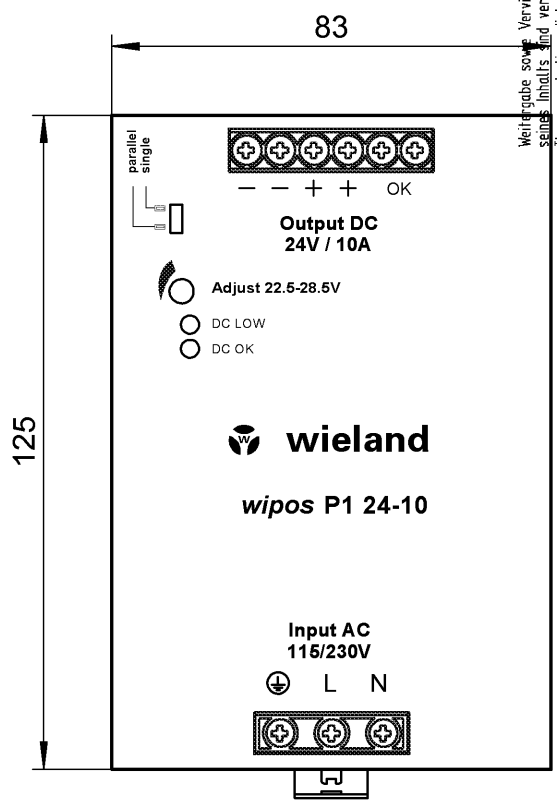
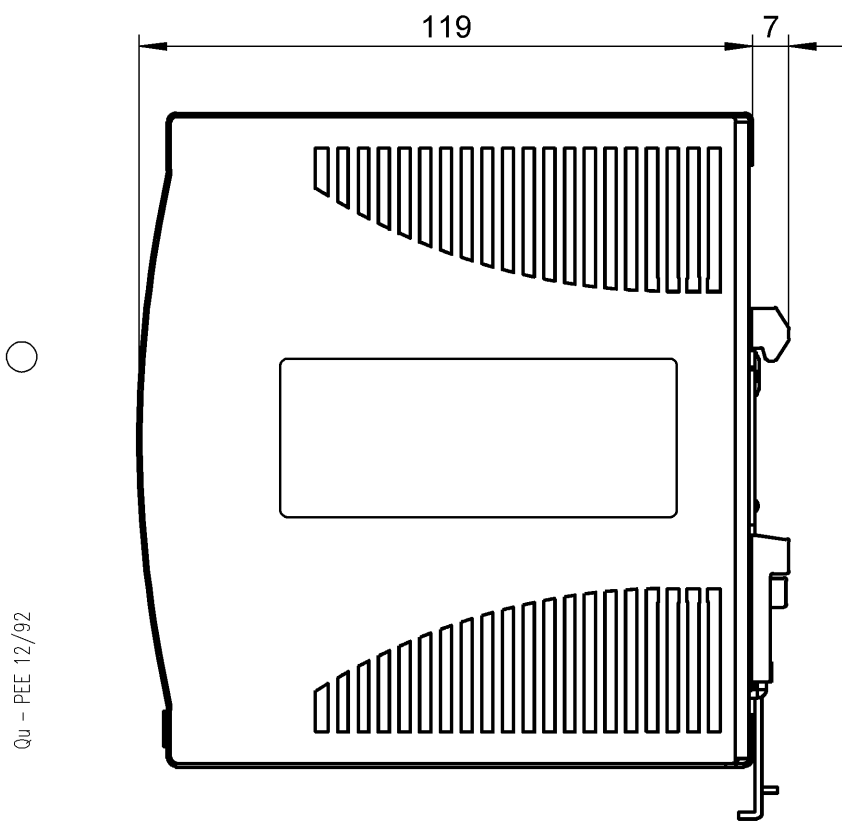


Weitergabe sowie Vervielfältigung dieses Dokuments, Verwertung und Mitteilung  
 seines Inhalts sind verboten, soweit nicht ausdrücklich gestattet.  
 The reproduction, distribution and utilization of this document as well as the  
 communication of its contents to others without express authorization is prohibited.



Qu - PEE 12/92

weitere Daten siehe Katalog  
further data see catalog

ja/yes  Stoffverbots- und Deklarationsliste nach UU-TQM-05/03 ist einzuhalten.  
 Conformity with Wieland document UU-TQM-05/03 (list of prohibited / declarable hazardous substances) to be declared!

Freitoleranz nach General tolerance		CAD-Zeichnung, keine manuellen Änderungen CAD-Drawing, no manual modifications allowed			1. Verwendung: First Use:		Blatt: Sheet:	
		Werkstoff/ Material		2011	Tag/ Date	Name		
				gezeichnet drawn	21.06.	Viernekäs		
				geprüft checked				
				Normgepr. Stand. check				
				Zeichnung Nr./ Drawing No.				
				81.000.6140.0 01K				
				Maße in mm/Dimensions are in mm				
		Datei/ File: 028951_A_01K.dcd			Ersatz für/ Replacement for:			
		<b>wieland</b> Elektrische Verbindungen		Type	Benennung/ Title			
					Schaltnetzteil / Switching Power Supply			
					wipos P1 24 V DC / 10 A 1PH			
Index	Datum/ Blatt Date/ Sheet							
Änderung/ Revision								

D1G-CAD Druckauftrag CADW2034 Viernekäs 2011-06-22T13:04:36 1.000