

Adaptateur pour suspensions

Adaptateur pour suspensions (adaptateur universel), noir, avec serre-fil ; pour le raccordement de luminaires ; avec borniers ; données électriques : 3 A/ 250 V ; pour câbles à 3 brins H03VV-F et H05VV-F avec \varnothing min. 6,0 mm ou \varnothing max. 7,0 mm (pas de câble sous gaine silicone) ; charge de traction maximale admissible du câble :

3 x 0,75 mm² max.3,3kg Fmax 33 N,

3 x 1,00 mm² max.4,5kg Fmax 45 N,

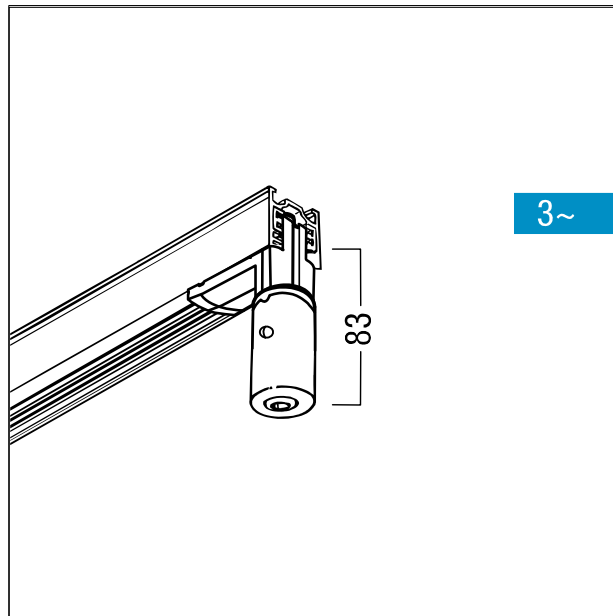
3 x 1,50 mm² max.5,0kg Fmax 50 N,

Dimensions : D = 30 mm, H = 83 mm

Note : ne convient pas pour les applications L3+DALI



ZS_ST5_F_Pendeladapter_schwarz.jpg



ZS_ST5_M_PendZugentlastg_CU_L3.wmf