

urmet
DOMUS

BiBus II ED.

Mod.
1072

DS 1072-022A

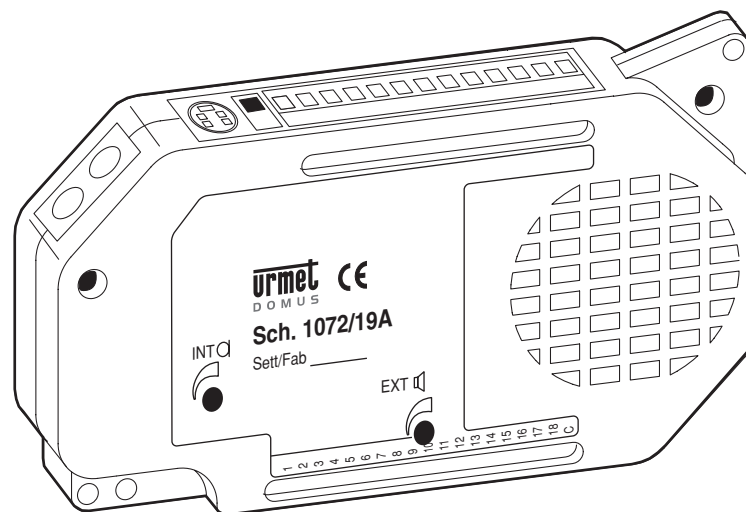
LBT 7350

POSTO ESTERNO CON DIGITALIZZATORE INTEGRATO
LOUDSPEAKING UNIT WITH BUILT-IN DIGITALIZER DEVICE

POSTE EXTERNE AVEC NUMERISEUR
MICROALTAVOZ CON DIGITALIZADOR

SPRECHHEINHEIT FÜR AUSSEN MIT DIGITALISIERER

Sch./Ref. 1072/19A



STAIRCASE LIGHTS FUNCTION

Press the button programmed for this function. A command will be sent to the special decoder and a confirmation beep will be heard.

NOTE: *If the staircase lights button is pressed during the programming procedure, it will be reprogrammed with the user code corresponding to the position.*

BUSY FUNCTION

This function is only required in systems with more than one calling device. This function is used to ensure that a conversation lasts sufficiently long following a call. An intermittent beep will be heard on the speaker for the time before the busy time-out and the panel will be disabled.

Two cases can occur:

Busy time before the call user goes on-hook:

This is the maximum time for the user to lift the handset or open the door without losing the call after the ring.

Busy time after user goes on-hook:

This is the minimum guaranteed conversation time from when the handset is lifted.

TROUBLESHOOTING

Establishing the cause of problems related to a door unit with digitiser Ref. 1072/5 is simple (e.g. no courtesy tone after a call button is pressed):

- short-circuit on push-button panel side (L1,L2);
- neither bus couplers are programmed as masters.

MAINTENANCE AND REPLACEMENTS

Some devices in the system may need to be replaced in time for maintenance purposes. This paragraph indicates what needs to be reprogrammed.

Door unit with digitiser Ref. 1072/19A:

- Replacing door phone with digitiser Ref. 1072/18 with model Ref. 1072/19A. Make the wiring without changing the sequence of the buttons.

In video system with power unit 1772/6, video power terminal GND must be connected to door unit terminal R1 and not to door unit terminal GND.

Program the following parameters with programming adapter 1072/60 and keyboard 1032/65:

- System type: 1st edition
- Station number (ID): enter the value of the replaced station
- Electrical lock energising time: enter the value of the replaced station

The door phone DO NOT need to be programmed.

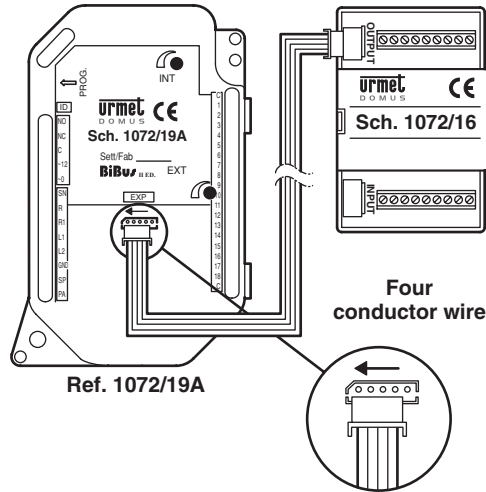
- Replacing door phone with digitiser Ref. 1072/19-19A with model Ref. 1072/19A. Make the wiring without changing the sequence of the buttons.

Program the following parameters with programming adapter 1072/60 and keyboard 1032/65:

- System type: 2nd edition
- Station number (ID): enter the value of the replaced station
- Electrical lock energising time: enter the value of the replaced station
- Hang-up waiting time and busy time: enter the value of the replaced station
- Code type: enter the value of the replaced station
- User codes: enter the value of the replaced station

The door phones DO NOT need to be programmed.

Door unit with digitiser Ref. 1072/19A replacing model Ref. 1072/18 in 1st edition BIBUS systems



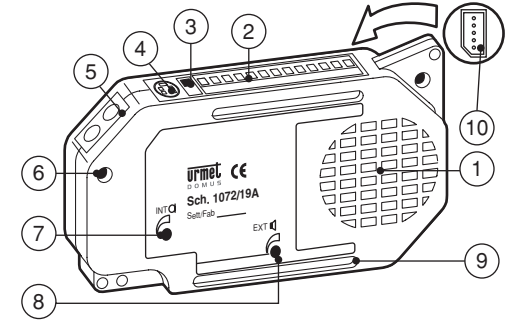
N.B.: *The buttons associated to the expansion modules will not send the call if the wire is not inserted correctly.*

PERFORMANCES

- Peut être installé sur les claviers Urmet-Domus 725 à 2 rangées.
- Peut être installé sur les claviers Urmet-Domus KOMBI.
- Peut être installé sur les claviers DOMUS AURA
- 18 bornes utilisateur pouvant être directement reliées aux boutons.
- Connecteur pour connexion avec module d'expansion 16 utilisateurs 1038/17 (pour connecter le module d'expansion 1072/16, se reporter au manuel des systèmes intégrés).
- 4 modules d'expansion maximum (reliés en série), soit un maximum de 82 boutons utilisateur pour chaque poste externe.
- Possibilité d'attribuer aux touches d'appel des codes alphanumériques avec préfixe ou suffixe littéral (lettres A-J).
- Le numériseur est programmé par le biais d'un dispositif de programmation externe 1072/60, qui doit être connecté à son tour à un clavier 1032/65.
- Programmation simplifiée avec bouton-LED et 2 commutateurs dans les installations simples.
- Possibilité de programmer un ou plusieurs touches de pilotage d'un décodeur spécial (fonction "éclairage d'escalier").
- Actionneur de commande serrure électrique par relais avec sorties NF-F-NO et temps d'activation programmable entre 1 et 30s.
- Temps d'attente décrochage interphone programmable (10, 20, 30, 40s).
- Temps de conversation minimum garanti programmable (10, 20, 30, 40s).
- Temps maximum de conversation: 250s.
- Entrée pour contact porte ouverte.
- Entrée pour bouton "hall d'entrée" sous temporisation.
- Signal sonore d'appel transmis.
- Fonction ligne occupée signalée par une tonalité de ligne occupée et commandée par l'actionnement d'un bouton jusqu'à l'expiration du temps de ligne occupée.
- 2 sélecteurs de réglage du niveau phonique du haut-parleur et du combiné.
- Gestion des signaux de commande opto-isolés pour les installations de vidéophones.
- Possibilité de programmer une touche prévue pour l'appel direct vers la centrale (en état jour seulement).

STRUCTURE

Le poste externe avec numériseur comprend les éléments suivants:



- 1 Haut-parleur.
- 2 Bornier principal.
- 3 Commutateur de programmation simplifiée.
- 4 Connecteur pour adaptateur de programmation Réf. 1072/60.
- 5 Bouton de programmation simplifiée et LED.
- 6 Combiné.
- 7 Réglage du volume du combiné.
- 8 Réglage du volume du haut-parleur.
- 9 Bornier des touches.
- 10 Connecteur pour module d'expansion Réf. 1038/17.

DESCRIPTION DES BORNES

Bornier principal

- | | |
|-----|--|
| L1 | Ligne Bus 1e conducteur. |
| L2 | Ligne Bus 2e conducteur. |
| ~0 | Alimentation relais pour serrure électrique. |
| ~12 | Alimentation relais pour serrure électrique. |
| C | Commun contact en échange relais pour serrure électrique. |
| NF | Contact normalement fermé relais pour serrure électrique. |
| NO | Contact normalement ouvert relais pour serrure électrique. |
| PA | Entrée bouton ouvre-porte hall d'entrée (normalement ouvert). |
| SP | Entrée contact capteur de porte ouverte (fermée avec porte fermée) |
| GND | Masse de référence PA, SP. |

SN	Signal de commande allumage alimentateur vidéo pour installations vidéo.
R	Signal d'habilitation commutation vidéo pour installations vidéo.
R1	Masse alimentateur vidéo.

Bornier des touches

P1÷P18	Entrées boutons utilisateur.
C	Masse de référence pour boutons.

CARACTERISTIQUES TECHNIQUES

Consommation au repos:	6.5mA maxi
Consommation en phonie active:	40mA maxi
Contact relais:	30V 2A
Signal R, SN:	I _{max} =80mA
Température de fonctionnement:	-10 +50°C
Humidité:	90% HR à 30°C

INSTALLATION

Pour la réalisation correcte de l'installation, il est nécessaire de prendre en compte les critères suivants:

- l'environnement électrique;
- le type de conducteur et sa section;
- les dimensions de l'installation.

ENVIRONNEMENT ELECTRIQUE

Réaliser l'installation conformément aux normes de sécurité, en veillant à ce que les conducteurs des bus utilisés (Bus côté postes principaux et Bus côté interphones) ne passent pas à proximité des lignes de puissance présentes dans le bâtiment (par exemple, lignes d'éclairage escalier, ascenseurs ou montants de lignes de puissance 230Vac).

Dans ce cas, il est conseillé de respecter une distance d'au moins 10 cm.

S'il faut poser des câbles dans des goulottes accueillant déjà des lignes de puissance, interposer un séparateur métallique, du type couramment utilisé dans le domaine des télécommunications.

Attention: aucun élément du système BiBus II[®] ED. ne doit être branché à la terre électrique.

TYPES DE CONDUCTEURS

Le câble électrique à utiliser pour les connexions doit être du type unipolaire normale, ayant une section adéquate. Il est interdit d'utiliser des câbles multipolaires. Le bus côté claviers principaux et le bus côté interphones doivent être posés dans des goulottes séparées; les éventuelles dorsales de coupleurs différents doivent être posées dans des goulottes séparées les unes des autres. Pour les distances inférieures à 100 mètres entre le poste d'appel et le coupleur de bus, ou bien entre le coupleur de bus et l'interphone le plus éloigné, il est possible d'utiliser, pour la connexion des bornes L1 et L2, une paire torsadée téléphonique d'un diamètre supérieur à 0,6 mm (AWG22).

DISTANCE MAXIMUM DANS LES INSTALLATIONS D'INTERPHONES

Le tableau ci-après indique les longueurs maximum de connexion ainsi que les sections des conducteurs L1 et L2.

Distance maximum	50m	100m	200m	300m	400m
Entre: - Coupleur de bus - Le poste interne le plus éloigné ou poste secondaire	0.75mm ²				
Entre: - Coupleur de bus - Poste principal	0.75mm ²	1.5mm ²	2.5mm ²		

DIMENSIONS MAXIMALES DE L'INSTALLATION

La somme de tous les segments du bus côté postes principaux doit être inférieure à 800 mètres; la somme de tous les segments des bus des interphones d'un coupleur doit être inférieure à 800 mètres.

ALIMENTATION

L'alimentation des circuits internes du poste d'appel est obtenue à partir de la tension du bus.

BRANCHEMENTS

Il est possible de brancher directement jusqu'à un maximum de 18 boutons utilisateur au poste externe. Lorsqu'il faut disposer d'un nombre plus important d'utilisateurs, il est possible de brancher un module d'expansion 1038/17 permettant d'ajouter 16 boutons utilisateur aux 18 boutons de base. Le nombre maximum de modules d'expansion pouvant être branchés à un poste externe est 4, soit 82 boutons utilisateur au total.

Au cas où il serait nécessaire de disposer d'un poste d'appel avec plus de 82 utilisateurs, l'on pourra positionner deux postes d'appel côte à côte. Le poste externe est livré avec un cavalier entre la masse et le signal 'SP' pour simuler le contact de porte fermée. Si l'on dispose du contact de porte ouverte, retirer le cavalier et brancher le capteur entre GND et SP.

PROGRAMMATION

Dans les installations simples, le poste externe peut être exclusivement programmé au moyen du bouton-LED et des 2 commutateurs, sans qu'il soit nécessaire d'utiliser d'autres dispositifs externes. Dans les installations complexes ou en cas d'exigences particulières de programmation, le poste externe peut être programmé en utilisant l'adaptateur de programmation 1072/60, lequel doit être engagé dans le connecteur minidin spécialement prévu à cet effet; l'adaptateur de programmation doit être connecté au clavier de programmation 1032/65. Dans tous les cas, la programmation doit être effectuée l'installation sous tension.

PROGRAMMATION COMPLETE AVEC DISPOSITIF EXTERNE

L'activation du dispositif de programmation est confirmée par l'émission de deux bips sonores ainsi que par l'allumage de la LED.

Il est possible de programmer ou de reprogrammer les paramètres dans n'importe quel ordre, jusqu'à l'extraction du clavier. La programmation d'un paramètre est confirmée par deux bips sonores; en cas de programmation non valide, une tonalité de KO est émise (2 bips sonores, dont le deuxième à une fréquence plus basse).

Au début de la programmation, des bips sonores répétés sont émis s'il y a d'autres modules ayant le même code ID. Le signal s'interrompt en appuyant sur la touche \square .

Par simplicité d'installation, il est conseillé de programmer les paramètres dans l'ordre suivant.

Type d'installation

Le numériseur peut être configuré comme I[°] ED. ou II[°] ED. **Le numériseur doit être programmé comme I[°] ED. lorsque même un seul dispositif présent dans l'installation est de I[°] ED. (en cas de remplacement d'un élément sur d'anciennes installations). Le dispositif ne doit être programmé comme II[°] ED. que si tous les dispositifs sont de II[°] ED.**

La commande qui identifie le type d'installation correspond à la lettre 'M':

pour programmer I [°] ED., appuyer sur	M1.↓
pour programmer II [°] ED., appuyer sur	M2.↓

Le dispositif émet des bips sonores répétés s'il y a d'autres modules ayant le même code ID. Appuyer sur la touche \square pour interrompre le signal sonore. Pour que cette programmation soit complétée avec succès, les deux commutateurs ne doivent pas être en position ON.

Type de poste

Le numériseur peut être configuré comme principal ou secondaire. Le numériseur configuré comme secondaire permet l'envoi d'appels vers les postes internes appartenant à sa propre colonne et ne permet pas l'envoi d'appels vers la centrale. Dans le cas du type d'installation de I[°] ED., ce paramètre sera automatiquement configuré comme principal et ne devra pas être modifié.

La commande qui identifie le type de poste correspond à la lettre 'I':

pour programmer poste principal, appuyer sur	I0.↓
pour programmer le poste secondaire, appuyer sur	I1.↓

Le dispositif émet des bips sonores répétés s'il y a d'autres modules ayant le même code ID. Appuyer sur la touche \square pour interrompre le signal sonore. Pour que cette programmation soit complétée avec succès, les deux commutateurs ne doivent pas être en position ON.

Format du code

Le numériseur permet d'effectuer des appels vers les utilisateurs à l'aide d'un code numérique (0001-9999) ou alphanumérique avec préfixe littéral (x000-x999) ou alphanumérique avec suffixe littéral (000x-999x); l'on utilise les lettres A à J.

La commande qui identifie le type de code programmable correspond à la lettre 'F':

code numérique:	F1.↓
code avec préfixe littéral:	F2.↓
code avec suffixe littéral:	F3.↓

Installation de I[°] ED. Ne pas effectuer cette programmation en cas d'installation de première édition.

Numéro de poste (ID)

Il est nécessaire d'attribuer un numéro allant de 1 à 12 à chaque poste d'appel principal. Un numéro compris entre 0 et 9 doit être attribué à chaque poste secondaire; dans les installations avec préfixe alphabétique, le ID du poste secondaire est compris entre A et J.

La commande qui identifie le numéro de poste correspond à la lettre 'N':

numéro de poste x:	Nx.↓
--------------------	------

Si l'on programme un ID compris entre A et J sur un poste secondaire, le format du code est automatiquement reprogrammé sous forme de

préfixe; si l'on programme un ID compris entre 0 et 9 sur un poste secondaire, le format du code est automatiquement reprogrammé sous forme numérique.

Pour que cette programmation soit complétée avec succès, les deux commutateurs ne doivent pas être en position ON.

Installation de I^e ED. En cas d'installation de première édition, le numéro de poste doit être compris entre 1 et 12 (il n'y a pas de postes secondaires). Si l'on souhaite utiliser la fonction clone, attribuer F en tant que numéro de poste.

Temps d'attente décrochage

Le temps d'attente décrochage est la durée maximum à compter de l'appel dans laquelle l'utilisateur doit répondre par interphone. Durant ce laps de temps, les autres postes d'appel sont en mode occupé.

Tous les dispositifs de l'installation doivent avoir le même temps d'attente décrochage.

La commande qui identifie le temps d'attente décrochage correspond à la lettre 'G':

attente décrochage 10s:	G1.↓
attente décrochage 20s:	G2.↓
attente décrochage 30s:	G3.↓
attente décrochage 40s:	G4.↓

Temps de conversation minimum (ligne occupée)

Lorsque un utilisateur est appelé et qu'il répond par interphone, les autres postes d'appel reprennent l'état de ligne occupée durant le temps de conversation minimum programmé; de ce fait, ils ne peuvent pas interrompre la communication qui vient d'être établie.

Tous les dispositifs de l'installation doivent avoir le même temps de conversation minimum (temps de ligne occupée). La commande qui identifie le temps de conversation minimum correspond à la lettre 'O':

ligne occupée 10s:	O1.↓
ligne occupée 20s:	O2.↓
ligne occupée 30s:	O3.↓
ligne occupée 40s:	O4.↓

Temps d'activation de la serrure électrique

Le relais qui pilote la serrure électrique peut être géré en mode par impulsions (environ 600ms) ou avec maintien entre 1 et 30s.

La commande qui identifie le temps d'activation de la serrure électrique correspond à la lettre 'D':

ouvre-porte par impulsions:	D00.↓
ouvre-porte de xy secondes:	Dxy.↓

Association codes-touches

Il s'agit de la phase dans laquelle l'on programme le code utilisateur à appeler pour chaque bouton relié au numériseur.

La routine à effectuer pour programmer un code d'appel est la suivante:

CxyzwPnm.↓

où xyzw est le code utilisateur et nm est le numéro du bouton du poste d'appel.

Le code utilisateur xyzw peut prendre les valeurs suivantes:

- 0001-9999 en cas de format code numérique;
- x000-x999 en cas de format code avec préfixe alphabétique (x entre A et J);
- 000x-999x en cas de format code avec suffixe alphabétique (x entre A et J);
- 0000 pour appel direct vers la centrale en état jour.
- LLLL pour fonction "éclairage escalier".

Le numéro du bouton nm dépend de la position de la borne à laquelle il est connecté, selon le schéma suivant:

- 1÷18: poste externe avec numériseur 1072/5
- 19÷34: 1er module d'expansion
- 35÷50: 2ème module d'expansion
- 51÷66: 3ème module d'expansion
- 67÷82: 4ème module d'expansion

Une fois le code programmé, l'actionnement ultérieur de la touche ↓ entraîne la programmation automatique de la touche nm+1. Par exemple, la routine d'appel C1000P01 ↓.↓.↓ programme le code 1000 sur la touche 01, le code 1001 sur la touche 02 et le code 1002 sur la touche 03.

Installation de I^e ED. Ne pas effectuer cette programmation en cas d'installation de première édition.

Programmation des interphones dans une installation de II^e ED. en utilisant l'adaptateur spécialement prévu à cet effet

La programmation des interphones comporte deux phases:

- réservation des interphones (à effectuer sur un poste d'appel);
- programmation des interphones (à effectuer dans les appartements).

A: réservation des interphones.

- Engager l'adaptateur 1072/60 dans le connecteur minidin spécialement prévu à cet effet sur le numériseur.
- Appuyer une seule fois sur les boutons des utilisateurs que l'on souhaite associer aux interphones. L'ordre de réservation dans lequel lesdits boutons sont actionnés devra être nécessairement le même que l'ordre dans lequel l'opérateur devra se rendre dans les appartements; NE PAS appuyer sur l'éventuelle touche réservée à l'appel vers la centrale ni sur l'éventuelle touche de la fonction "éclairage escalier".

- Au bout de 30 secondes après le dernier actionnement d'un bouton utilisateur (fin de la réservation), un bip sonore de signalisation sera émis.

- Laisser l'adaptateur 1072/60 en place dans le numériseur et se rendre dans les appartements pour la programmation des interphones.

B: programmation des interphones.

- Se rendre chez le premier utilisateur réservé et, tout en actionnant le bouton ouvre-porte, décrocher le combiné de l'interphone; deux bips sonores de confirmation seront émis et la LED clignotera pour indiquer que la programmation a bien été effectuée.
- Se rendre chez les autres utilisateurs, en exécutant les mêmes opérations.

Il est conseillé d'utiliser la feuille ci-jointe pour se souvenir de l'ordre d'association codes/boutons:

SEQUENZA DI ASSOCIAZIONE ASSOCIATION SEQUENCE				
N° DELLA POSTAZIONE (ID): CALL MODULE NUMBER (ID):				
SEQ.	NOMINATIVO USER NAME	PULSANTE / CODICE PUSHBUTTON / CODE	PIANO FLOOR	VARIE VARIOUS
1				
2				
3				
4				
5				

Comment associer 2/3 interphones en parallèle dans des installations de II^e ED. en utilisant l'adaptateur de programmation

Lorsqu'il faut installer dans le même appartement deux ou trois interphones qui doivent sonner ensemble en cas d'appel, lors de la réservation des interphones, il est nécessaire d'appuyer à deux ou trois reprises sur le bouton correspondant à l'utilisateur qui possède les interphones en parallèle.

Lorsque, selon l'ordre de programmation, l'on arrive chez l'utilisateur qui possède des interphones en parallèle, il faudra exécuter la procédure de programmation sur chaque interphone.

Comment ajouter un nouvel utilisateur dans les installations de II^e ED. en utilisant l'adaptateur de programmation

Engager l'adaptateur de programmation dans le connecteur du numériseur spécialement prévu à cet effet et programmer le code utilisateur sur le bouton qui doit l'appeler. Appuyer sur ce bouton pour réserver la programmation et se rendre chez l'utilisateur pour la programmation de l'interphone.

Programmation des interphones dans les installations de I^e ED. en utilisant l'adaptateur de programmation

La programmation des interphones comporte deux phases:

- réservation des interphones (à effectuer sur un poste d'appel);
- programmation des interphones (à effectuer dans les appartements).

A: réservation des interphones.

- Engager l'adaptateur 1072/60 dans le connecteur minidin spécialement prévu à cet effet.
- Appuyer une seule fois sur les boutons des utilisateurs que l'on souhaite associer aux interphones. L'ordre de réservation dans lequel lesdits boutons sont actionnés devra être nécessairement le même que l'ordre dans lequel l'opérateur devra se rendre dans les appartements.
- Au bout de 30 secondes après le dernier actionnement d'un bouton utilisateur (fin de la réservation), un bip sonore de signalisation sera émis.
- Laisser l'adaptateur 1072/60 en place dans le numériseur et se rendre dans les appartements pour la programmation des interphones.

B: programmation des interphones.

- Se rendre chez le premier utilisateur réservé et, tout en actionnant le bouton ouvre-porte, décrocher le combiné de l'interphone; deux bips sonores de confirmation seront émis et la LED clignotera pour indiquer que la programmation a bien été effectuée.
- Se rendre chez les autres utilisateurs, en exécutant les mêmes opérations.

Il est conseillé d'utiliser la feuille ci-jointe pour se souvenir de l'ordre d'association codes/boutons:

SEQUENZA DI ASSOCIAZIONE ASSOCIATION SEQUENCE				
N° DELLA POSTAZIONE (ID): CALL MODULE NUMBER (ID):				
SEQ.	NOMINATIVO USER NAME	PULSANTE / CODICE PUSHBUTTON / CODE	PIANO FLOOR	VARIE VARIOUS
1				
2				
3				
4				
5				

Cette opération (réservation et programmation) doit être effectuée pour chaque numériseur présent dans l'installation, sauf si l'on utilise la fonction 'clone' (voir ci-après).

Comment associer deux interphones en parallèle dans des installations de 1^{er} ED. en utilisant l'adaptateur de programmation

Lorsqu'il faut installer dans le même appartement deux interphones qui doivent sonner ensemble en cas d'appel, lors de la réservation des interphones, il est nécessaire d'appuyer à deux reprises sur le bouton correspondant à l'utilisateur qui possède les interphones en parallèle.

Lorsque, selon l'ordre de programmation, l'on arrive chez l'utilisateur qui possède des interphones en parallèle, il faudra exécuter la procédure de programmation sur chaque interphone.

Comment ajouter un nouvel utilisateur dans des installations de 1^{er} ED. en utilisant l'adaptateur de programmation

Engager l'adaptateur de programmation dans le connecteur du numérisateur spécialement prévu à cet effet. Appuyer sur le bouton correspondant à l'utilisateur à appeler pour réserver la programmation et se rendre chez l'utilisateur pour la programmation de l'interphone.

Cette opération (réservation et programmation) doit être effectuée pour chaque numérisateur présent dans l'installation, sauf si l'on utilise la fonction 'clone' (voir ci-après).

Utilisation de la fonction 'clone' avec l'adaptateur de programmation.

Dans les installations de 1^{er} Edition dépourvues de centrale et de fonction signalisation porte ouverte, si plusieurs postes d'appel sont installés, il est possible d'effectuer une seule association entre les boutons d'un poste d'appel et les postes internes correspondants. Les autres postes d'appel peuvent être des clones du premier (maître), à condition de reproduire fidèlement les câblages entre les boutons des claviers et les bornes des postes d'appel ainsi que des modules d'expansion présents sur le poste 'MAITRE'.

Pour activer cette fonction, procéder comme suit:

- définir le poste maître en tant qu'adresse '1' (celle dans laquelle l'on exécute l'association);
- définir tous les autres postes en tant qu'adresse 'F'.





PROGRAMMATION SIMPLIFIEE

Dans les installations de 1^{er} ED. ne comportant que des postes d'appel principaux (maximum 3), il est possible de programmer le poste externe et les interphones sans qu'il soit nécessaire d'utiliser de dispositifs externes. Dans ce cas, les paramètres programmables sont les suivants:

- numéro de poste principal: par commutateur (1,2,3);
- temps d'activation serrure électrique: par bouton-LED (1-30s);
- programmation des interphones: par bouton-LED (avec codes utilisateur préétablis).

Numéro de poste (ID)

Les deux commutateurs définissent le numéro de poste principal, d'après le tableau suivant:

Position du commutateur	Numéro de poste principal
	Non défini (pour la programmation avec clavier externe)
	Poste 1
	Poste 2
	Poste 3

Temps d'activation de la serrure électrique

Appuyer sur le bouton de programmation (5) et vérifier l'allumage de la LED correspondante.

Si d'autres postes avec le même ID sont présents sur l'installation, des bips sonores répétés sont émis. Quitter le mode de programmation en appuyant de nouveau sur le bouton; corriger l'erreur en agissant sur les commutateurs et répéter l'opération.

Actionner le bouton "hall d'entrée" durant le laps de temps à programmer (maximum 30s). Le poste externe acquiert cette valeur et émet un bip sonore de validation. Appuyer sur le bouton de programmation pour rétablir le fonctionnement normal.

Programmation des interphones

Les boutons du poste sont programmés en usine. Dans les installations dépourvues de postes secondaires, il est donc possible d'ignorer la phase d'association codes-touches et de passer directement à la programmation des interphones, déclinées en deux phases:

- réservation des interphones sur un poste d'appel.
- programmation des interphones.

A: réservation des interphones sur un poste d'appel

Actionner le bouton de programmation et vérifier l'allumage de la LED correspondante. Appuyer une seule fois sur les boutons des utilisateurs que l'on souhaite associer aux interphones. L'ordre de réservation dans lequel lesdits boutons sont actionnés devra être nécessairement le même que l'ordre dans lequel l'opérateur devra se rendre dans les appartements; NE PAS appuyer sur l'éventuelle touche réservée à l'appel vers la centrale.

B.: programmation des interphones

- Attendre 30s jusqu'à ce que la LED clignote.
- Se rendre chez le premier utilisateur réservé et, tout en actionnant le bouton ouvre-porte, décrocher le combiné de l'interphone; deux bips sonores de confirmation seront émis et la LED clignotera pour indiquer que la programmation a bien été effectuée.
- Se rendre chez les autres utilisateurs, en exécutant les mêmes opérations.

Il est conseillé d'utiliser la feuille ci-jointe pour se souvenir de l'ordre d'association codes/boutons:

SEQUENZA DI ASSOCIAZIONE ASSOCIATION SEQUENCE				
N° DELLA POSTAZIONE (ID):				
CALL MODULE NUMBER (ID):				
SEQ.	NOMINATIVO USER NAME	PULSANTE / CODICE PUSHBUTTON / CODE	PIANO FLOOR	VARIE VARIOUS
1				
2				
3				
4				
5				

ATTENTION: si la réservation des boutons n'a pas été effectuée pendant la programmation et qu'aucune autre opération n'est exécutée durant 30 secondes, la LED clignote. Dans ce cas, appuyer sur le bouton de programmation pour sortir du mode de programmation (quitte à l'actionner plus tard pour accéder de nouveau à la programmation).

Comment associer 2/3 interphones en parallèle dans des installations de 1^{er} ED. en utilisant la programmation simplifiée

Lorsqu'il faut installer dans le même appartement deux ou trois interphones qui doivent sonner ensemble en cas d'appel, lors de la réservation des interphones, il est nécessaire d'appuyer à deux ou trois reprises sur le bouton correspondant à l'utilisateur qui possède les interphones en parallèle. Lorsque, selon l'ordre de programmation, l'on arrive chez l'utilisateur qui possède des interphones en parallèle, il faudra exécuter la procédure de programmation sur chaque interphone.

PROGRAMMATION IMPLICITE

Le dispositif est préalablement programmé comme suit:

Type d'installation:	1 ^{er} ED.
Type de poste:	principal
Format code:	numérique (0001-9999)
Numéro de poste:	1
Temps d'attente décrochage:	40s
Temps de ligne occupée:	20s
Temps ouvre-porte:	3s

Pour rétablir les paramètres implicites, connecter le dispositif de programmation et appuyer sur la touche bs durant plus de 3 secondes, jusqu'à l'émission d'un signal sonore ou bien, en l'absence du dispositif de programmation, appuyer sur le bouton de programmation durant plus de 3 secondes jusqu'à l'émission d'une tonalité.

REGLAGE DE LA PHONIE

Les niveaux phoniques sont réglés en usine et ne doivent pas être modifiés dans la plupart des installations.

Si des modifications s'avèrent cependant nécessaires, agir sur les réglages spécialement prévus à cet effet à l'aide d'un tournevis.

APPELS

Il est possible d'effectuer des appels vers un maximum de 82 utilisateurs, en appuyant sur les touches correspondantes des claviers associés au poste externe avec numérisateur 1072/5.

Il est également possible d'appeler une éventuelle centrale de conciergerie 1072/41, en appuyant tout simplement sur une touche d'appel à laquelle le code 0000 aurait été associé pendant la phase de programmation (en mode jour seulement).

Simultanément à l'envoi de l'appel, l'on entend une tonalité de courtoisie semblable à celle émise sur l'interphone de l'utilisateur appelé.

ALLUMAGE DE L'ECLAIRAGE D'ESCALIER

En actionnant le bouton programmé pour cette fonction, la commande est transmise au décodeur spécial et un bip sonore de validation est émis.

NOTE: si un bouton configuré pour la fonction éclairage escalier est actionné pendant la programmation, ledit bouton sera reprogrammé avec le code utilisateur correspondant à son emplacement.

FONCTION LIGNE OCCUPEE

Cette fonction n'est utile que dans les installations comportant plus d'un dispositif appelant. Dans ce cas, il faut garantir qu'une conversation entamée à la suite d'un appel puisse avoir une durée

sufisamente longue. L'état de ligne occupée est signalé, suite à l'actionnement d'un bouton, par un bip sonore intermittent émis par le haut-parleur, bip qui dure jusqu'au terme du temps de ligne occupée et à la désactivation du clavier.

La fonction de ligne occupée comporte deux cas:
Temps de ligne occupée avant le décrochage par l'utilisateur appelé:
 Il s'agit du temps maximum dont dispose l'utilisateur depuis la sonnerie d'appel pour décrocher le combiné ou bien pour commander l'ouvre-porte sans décrocher, après quoi l'appel est perdu.

Temps de ligne occupée depuis le décrochage par l'utilisateur:
 Il s'agit du temps minimum de conversation garanti à partir du décrochage du combiné.

RECHERCHE DES PANNES

En cas de dysfonctionnement du poste externe avec numériseur Réf. 1072/5 (par exemple, absence de la tonalité de courtoisie suite à l'actionnement d'une touche d'appel), il est possible d'en détecter facilement la cause:

- présence d'un court-circuit sur le bus côté claviers (L1, L2);
- non-configuration d'un des coupleurs de bus en tant que maître.

MAINTENANCE ET REMPLACEMENTS

Lors des interventions de maintenance, il est parfois nécessaire de remplacer certains dispositifs du système; la liste suivante énumère ces modules ainsi que leurs modalités de programmation:

Poste externe avec numériseur Réf. 1072/19A:

- Remplacement du poste externe avec numériseur Réf. 1072/18 par le modèle Réf. 1072/19A. Réaliser les câblages, sans modifier l'ordre des boutons. S'il s'agit d'une installation vidéo avec alimentateur 1772/6, la borne GND de l'alimentateur vidéo doit être connectée à la borne R1 du poste externe, plutôt qu'à la borne GND du poste externe. A l'aide de l'adaptateur de programmation 1072/60 et du clavier 1032/65, programmer les paramètres suivants:
- Type d'installation: 1^e ED.
- Numéro de poste (ID): utiliser la même valeur que celle du poste remplacé.
- Temps d'activation serrure électrique: utiliser la même valeur que celle du poste remplacé.

Il N'est PAS nécessaire d'effectuer la programmation des interphones.

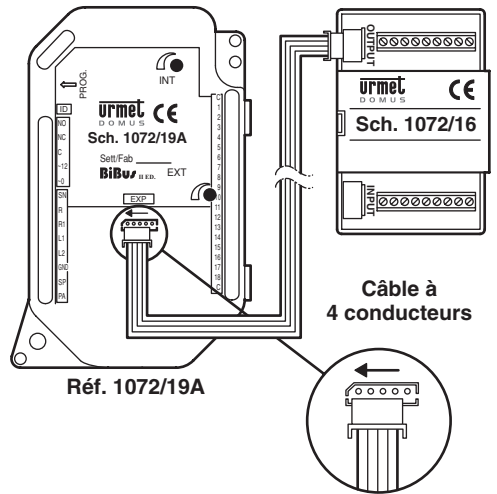
• Remplacement du poste externe avec numériseur Réf. 1072/19-19A par le Réf. 1072/19A. Réaliser les câblages, sans modifier l'ordre des boutons.

A l'aide de l'adaptateur de programmation 1072/60 et du clavier 1032/65, programmer les paramètres suivants:

- Type d'installation: 1^e ED.
- Numéro de poste (ID): utiliser la même valeur que celle du poste remplacé.
- Temps d'activation serrure électrique: utiliser la même valeur que celle du poste remplacé.
- Temps d'attente décrochage et ligne occupée: utiliser la même valeur que celle du poste remplacé.
- Type de code: utiliser la même valeur que celle du poste remplacé.
- Codes utilisateurs: utiliser la même valeur que celle du poste remplacé.

Il N'est PAS nécessaire d'effectuer la programmation des interphones.

Poste externe avec numériseur Réf. 1072/19A à la place du modèle Réf. 1072/18 dans les installations BIBUS de 1^e ED.



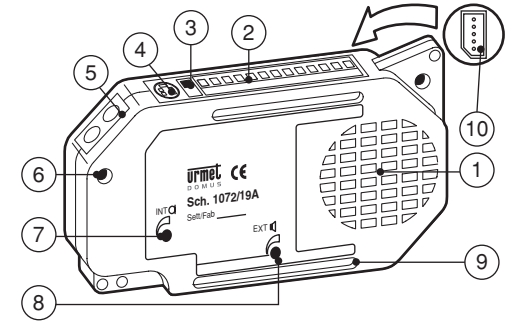
N.B.: Si le câble n'est pas engagé correctement, les touches associées aux modules d'expansion n'envoient pas l'appel.

PRESTACIONES

- Se puede instalar en teclados Urmet-Domus 725 de 2 hileras.
- Se puede instalar en teclados Urmet-Domus KOMBI.
- Se puede instalar en teclados DOMUS AURA.
- 18 bornes usuario que se pueden conectar directamente a los pulsadores (2 de los cuales pre-cableados).
- Conector para la conexión con módulo de expansión 16 usuarios 1038/17 (para conectar el módulo de expansión 1072/16 consultar el manual de sistemas integrados).
- 4 módulos de expansión máx. (conectados en serie) para un máximo de 82 pulsadores usuario por cada microaltavoz.
- Posibilidad de asignar a las teclas de llamada códigos alfanuméricos con prefijo o sufijo literal con letras A-J.
- El digitalizador se programa a través de un dispositivo de programación externo 1072/60 que, a su vez, debe estar conectado a un teclado 1032/65.
- Programación simplificada con pulsador-led y 2 dip-switches en sistemas simples.
- Posibilidad de programar una o más teclas para el pilotaje de un decodificador especial (función "luces de las escaleras").
- Accionador mando cerradura eléctrica de relé con salidas NC-C-NO con tiempo de activación programable de 1 a 30 s.
- Tiempo de espera de descolgado del interfono programable (10, 20, 30, 40 s).
- Tiempo de conversación mínimo garantizado programable (10, 20, 30, 40 s).
- Tiempo máximo de conversación: 250 s.
- Entrada para contacto puerta abierta.
- Entrada para pulsador "interior vestíbulo" bajo temporización.
- Indicación acústica de llamada enviada.
- Función de ocupado indicada con tono de ocupado apretando un pulsador hasta el cumplimiento del tiempo de ocupado.
- 2 trimmer para regulación del nivel fónico del altavoz y del micrófono.
- Gestión de las señales de mando optoaisladas para sistemas de tipo videointerfónico.
- Posibilidad de programar una tecla predispuesta para la llamada directa a la centralita (sólo en estado día).

ESTRUCTURA

El microaltavoz con digitalizador está formado de la siguiente manera:



- 1 Altavoz.
- 2 Tablero de bornes principal.
- 3 Dip switch para programación simplificada.
- 4 Conector para adaptador para programación Ref. 1072/60.
- 5 Tecla para programación simplificada y led.
- 6 Micrófono.
- 7 Regulación del volumen del micrófono.
- 8 Regulación del volumen del altavoz.
- 9 Tablero de bornes teclas.
- 10 Conector para dispositivo de expansión Ref. 1038/17.

DESCRIPCIÓN DE LOS BORNES

Tablero de bornes principal	
L1	Línea Bus 1 ^o conductor.
L2	Línea Bus 2 ^o conductor.
~0	Alimentación relé para cerradura eléctrica.
~12	Alimentación relé para cerradura eléctrica.
C	Común contacto en intercambio relé para cerradura eléctrica.
NC	Contacto normalmente cerrado relé para cerradura eléctrica.
NO	Contacto normalmente abierto relé para cerradura eléctrica.
PA	Entrada pulsador apertura de la puerta interior vestíbulo (normalmente abierta).
SP	Entrada contacto sensor de puerta abierta (cerrada con puerta cerrada).
GND	Masas de referencia PA, SP.

DS 1072-022A

urmet
DOMUS

LBT 7350

FILIALI

20151 MILANO - Via Gallarate 218
Tel. 02.380.111.75 - Fax 02.380.111.80
00043 CIAMPINO (ROMA) - Via L.Einaudi 17/19A
Tel. 06.791.07.30 - Fax 06.791.48.97



STABILIMENTO

URMET DOMUS S.p.A.
10154 TORINO (ITALY)
VIA BOLOGNA 188/C
Telef. 011.24.00.000 (RIC. AUT.)
Fax 011.24.00.300 - 323
Call Center 011.23.39.801

<http://www.urmetdomus.com>
e-mail: info@urmetdomus.it