

Art-N° -004765-004766-004771-004768-004769-4763  
004764-005365-005366-005367-005368

## Précautions

### French

- Suivez la fiche d'instructions afin de garantir un fonctionnement sécurisé et fiable. À conserver pour consultation ultérieure.
- Les produits doivent être installés par un électricien qualifié dans le respect de la réglementation.
- Coupez l'alimentation secteur avant l'installation. Isolez de l'alimentation secteur avant toute maintenance.
- P&L ne peut pas être tenue responsable des produits modifiés.
- Si un module de variation est installé, ses spécifications doivent être adaptées et compatibles avec l'équipement utilisé. Veuillez tester avant pour la compatibilité.
- Vous devez éviter de toucher une surface réfléchissante - utilisez toujours les gants fournis.
- Vérifiez que les spécifications figurant sur l'étiquette du produit sont conformes à l'alimentation secteur.
- N'interconnectez pas des produits de Classe 3 avec des produits de Classe 1 ou 2.
- En raison de la forte tension de démarrage requise pour amorcer la lampe, un câble MICC doit être utilisé pour les connexions à distance de type « boîte à luminaire ». Pour d'autres applications, reportez-vous au guide MICC du fabricant.
- Pour optimiser les performances de la lampe et du ballast, il est recommandé que le ballast du luminaire soit réglé sur la tension nominale, qui est inférieure de 5 volts à la tension d'alimentation.
- Les produits enfermés dans du métal, de Classe 2 et de Classe 3 ne doivent pas être montés en contact avec ou proches d'une structure en métal mise à la terre.
- Sauf indication contraire, les produits sont IP20 (ordinaire). Ne pas utiliser dans des environnements humides ou corrosifs. Si le luminaire est exposé à la poussière ou à l'humidité, le luminaire doté de l'indice de protection IP(XX) approprié doit être utilisé.
- Les luminaires doivent être nettoyés à l'aide d'un chiffon doux humide savonneux. N'utilisez pas de solvants.

Compatibilité de la variation: c'est l'Acheteur (ou son prescripteur désigné, ou l'installateur électrique agréé) qui doit garantir la compatibilité entre les produits du Vendeur à installer et le variateur (ou système de variation) destiné à commander les Produits. Le Vendeur n'est en aucun cas responsable de tels problèmes d'incompatibilité.

### Dutch

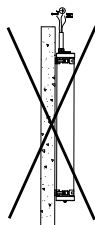
- Volg het instructieblad om een veilige en betrouwbare werking te garanderen. Bewaar dit als naslagwerk.
- Producten moeten worden geïnstalleerd door een gekwalificeerde elektromonteur in overeenstemming met de Internationale voorschriften voor bedrading.
- Schakel de netspanningsvoeding uit voordat u begint met de installatie. Sluit af van de netspanningsvoeding voordat u onderhoud uitvoert.
- P&L aanvaardt geen aansprakelijkheid voor aangepaste producten.
- Als een dimmer wordt geïnstalleerd, moet deze geschikt zijn voor en compatibel zijn met de gebruikte apparatuur.
- Aanraken van een reflecterend oppervlak moet worden vermeden; gebruik altijd de meegeleverde handschoenen.
- Controleer of de classificatie op het productlabel voldoet aan de netspanningsvoeding.
- Verbind Klasse 3-producten niet met Klasse 1 of Klasse 2.
- Vanwege de hoge beginspanning die vereist is om de lamp te ontsteken, mag de MICC-kabel niet worden gebruikt voor 'box-naar-aansluitingen'. Voor andere toepassingen raadpleegt u de MICC-handleiding over gebruiksmogelijkheden van de fabrikant.
- Voor optimale lamp- en ballastprestaties is het raadzaam dat de armatuurballast wordt afgetakt op de nominale spanning die voedingspanning ligt.
- Metaal meegeleverd, Klasse 2- en Klasse 3-producten mogen niet worden gemonteerd in contact met of vlakbij gesaad metaalver.
- Tenzij anders gemarkeerd, zijn alle producten IP20 (normaal). Niet gebruiken in vochtige of corrosieve omstandigheden. Als blootgesteld aan stof of vocht, moet de armatuur met de juiste IP(XX)-classificatie worden gebruikt.
- Armatuur moet worden gereinigd met een zachte vochtige doek met zeep. Gebruik geen oplosmiddelen. 14. Dit elektrische product MOET worden gerecycled in overeenstemming met de AEEA-richtlijn.

Dimcompatibiliteit: de Koper (of diens aangeduide vertegenwoordiger, of een gekwalificeerd elektrisch installateur) is verantwoordelijk voor de verificatie van de compatibiliteit tussen de te installeren Goederen van de Verkoop en de dimschakelaar (of het dimstelsel) die (dat) zal gebruikt worden om de Goederen te bedienen. De Verkoop zal onder geen enkel beding verantwoordelijk worden gehouden voor eventuele compatibiliteitsproblemen.

### English

- Follow Instruction Sheet to ensure safe and reliable operation. Retain for future reference.
- Products should be installed by a qualified Electrician in accordance with International Wiring Regulations.
- Switch off mains supply before installation. Isolate from mains supply before any maintenance.
- P&L accepts no responsibility for modified products.
- If Dimmer is installed it must be specifically rated as suitable and compatible with the equipment used.
- Touching a reflective surface must be avoided - always use the gloves provided.
- Check that the rating on the product label conforms to the mains supply.
- Do not interconnect Class 3 products with Class 1 or Class 2.
- To optimise lamp and ballast performance, it is recommended that the luminaire ballast is tapped at the nominal voltage that is within 5 volts of the supply voltage.
- Metal enclosed, Class 2 and Class 3 products must not be mounted in contact with or close to Earthed metalwork.
- Unless otherwise marked, products are IP20 (ordinary). Do not operate in damp or corrosive situations. If the luminaire is to be exposed to dust or moisture the appropriate IP(XX) rated luminaire should be used.
- Luminaires not suitable for covering with thermally insulating material.
- Luminaire should be cleaned by using a soft damp soapy cloth. Do not use solvents. 14. This electrical product MUST be recycled in accordance with WEEE Directive.

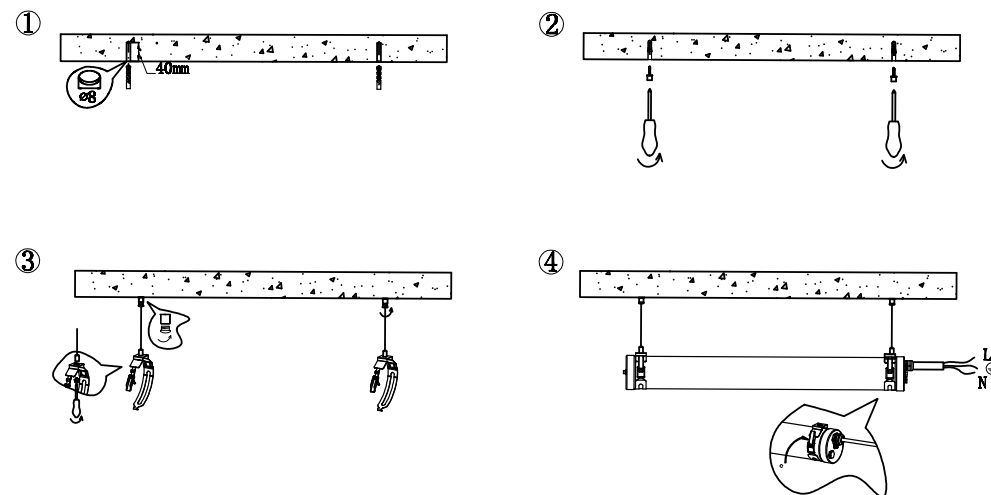
Dimming Compatibility: It is the responsibility of the Buyer (or its appointed specifier, or qualified electrical installer) to ensure compatibility between seller's goods being installed and the dimming switch (or dimming system) intended to control the Goods. Under no circumstances shall the Seller be held responsible for such incompatibility issues.



Attention :  
Pour une installation extérieure, ne pas installer verticalement avec le presse étoupe au dessus



## 1 Installation en saillie



## 2 Installation en suspension

A commander séparément le kit de suspension 004772

