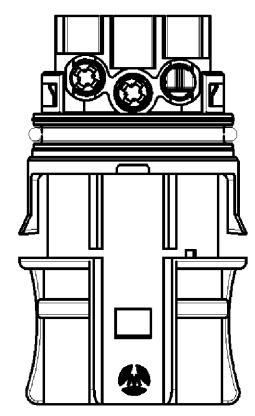
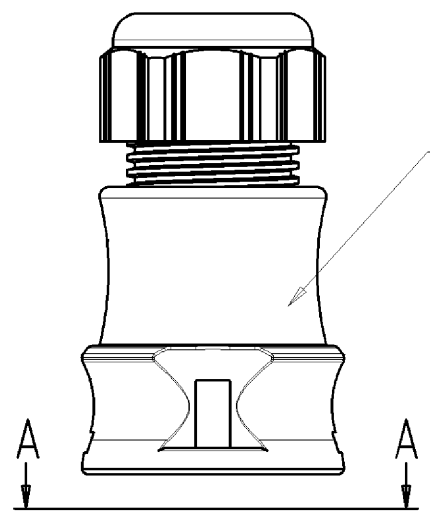
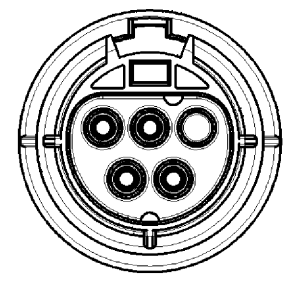
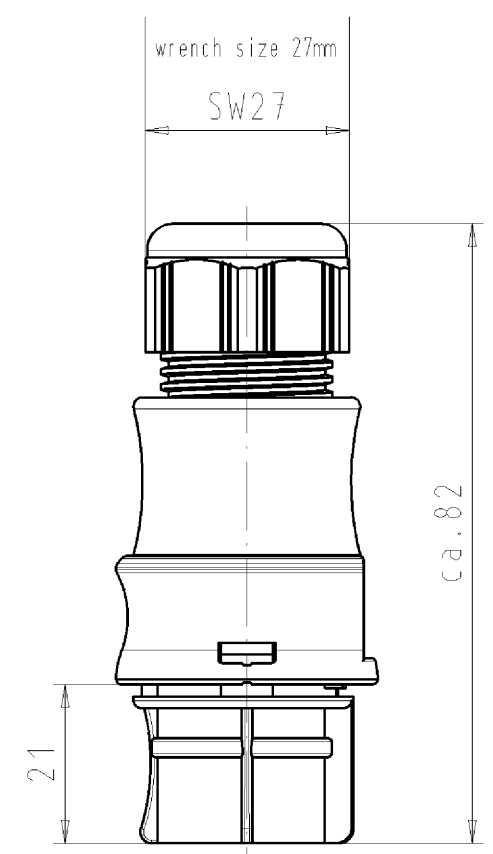
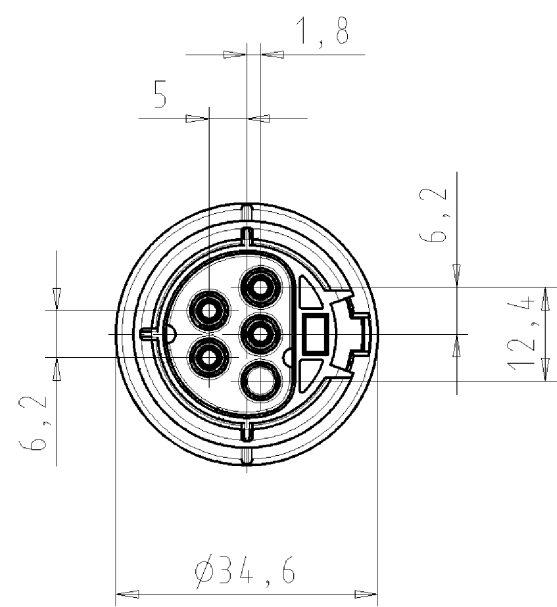
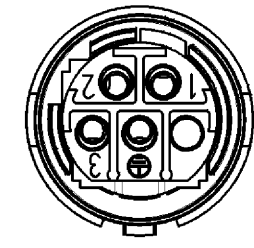


These dimensions will be especially checked at delivery
Only inspection dimensions
With /± needed dimensions are only valid for internal use

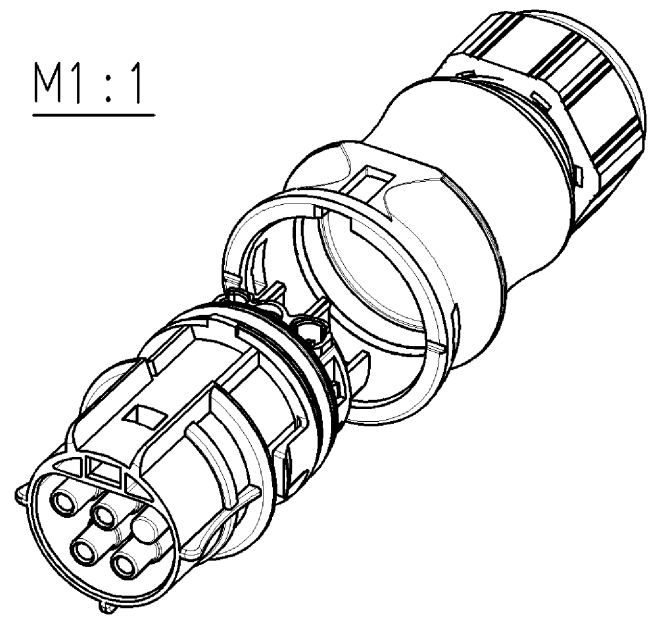
Diese Maße werden bei Abnahme besonders geprüft
Ausschließlich Prüfmaße
Mit /± gekennzeichnete Maße sind nur für interne Zwecke gültig



A-A



M1:1



Weitergabe sowie Vervielfältigung dieses Dokuments, Verwertung und Mitteilung seines Inhalts sind verboten, soweit nicht ausdrücklich gestattet. Die Reproduktion, Distribution und Nutzung dieses Dokuments, sowie die Kommunikation der Inhalte mit anderen, ohne schriftliche Genehmigung ist untersagt.

Tolerierung nach DIN 7167/Tolerance system acc. to DIN 7167. (This DIN-standard describes the envelope principle. According to the envelope principle the deviations of form and parallelism are limited by the size tolerances).		nein/no <input checked="" type="checkbox"/> Stoffverbots- und Deklarationsliste nach UU-TQM-05/03 ist einzuhalten. Conformity with Wieland document UU-TQM-05/03 (list of prohibited / declarable hazardous substances) to be declared!	
Freitoleranz nach General tolerance		CAD - Zeichnung, keine manuellen Änderungen CAD - drawing, no manual modifications allowed	1. Verwendung: First Use: -
		Blatt: 1 von 1 Sheet: of 1	
Zeichnung Nr./Drawing No.		Index	
T 96.041.4053.0 01K a		Maße in mm/Dimensions are in mm	
Werkstoff/Material		Ersatz für/Replacement for: -	
2005 Tag/Date		Name	
gezeichnet drawn 29.08.		Kneitz	
geprüft checked			
Nichtgepr. Stand. check			
Vol. mm ³ Ofl./Surf. mm ²		Type	
a 07.12.2005/		Benennung/Title	
Index Datum / Blatt Date / Sheet		BUCHSENTEILE MIT ZUGENTLASTUNG	
Änderung/Revision		female connector with cord grip	
		Schraubanschluß ohne Drahtschutz/ screw-connection without wire protection	
		Standardkodierung 0/standard-keying 0 (250V/400V/20A)	

Teile-Nr./ part-nr.	Farbe:/ color:	Type
96.041.4053.1	schwarz, ähnl. RAL 9005/ black, similar to RAL 9005	RST2014S B1 ZR1 V SW
96.041.4053.0	lichtgrau, ähnl. RAL 7035/ lightgrey, similar to RAL 7035	RST2014S B1 ZR1 V GL

960414053001K_4_CADW1019_Kneitz 2005-12-07T08:47:19 1.000 QU-PEM-08/91