

Fiche produit

Caractéristiques

VW3A7602R20

Altivar - résistance de freinage - 27ohms -
100W - câble 2m - IP65



Principales

Gamme de produits	Altivar Lexium
Type de produit ou équipement	Résistance de freinage
Compatibilité de gamme	Lexium 15 Lexium 05 Lexium 28 Lexium 52 Lexium 32 Lexium 32i Easy Lexium 16
Conformité	Motion servo drive LXM16D à 0,75 kW, 200...230 V, monophasé Motion servo drive LXM16D à 1 kW, 200...230 V, monophasé Motion servo drive LXM16D à 1,5 kW, 200...230 V, monophasé
Valeur ohmique	27 Ohm
Alimentation continue	100 W
Longueur de câble	2 m

Complémentaires

Pic d'énergie	1900 J à 400 V 3800 J à 230 V 1900 J à 480 V 4200 J à 115 V
Type de protection	Protection thermique via le servomoteur
Poids du produit	0,78 kg

Environnement

Température ambiante de fonctionnement	0...50 °C
Température ambiante de stockage	-25...85 °C
Degré de protection IP	IP65
Degré de protection (IP)	IP65

Emballage

Poids de l'emballage (Kg)	0,750 kg
Hauteur de l'emballage 1	0,450 dm
Largeur de l'emballage 1	4,000 dm
Longueur de l'emballage 1	1,300 dm

Durabilité de l'offre

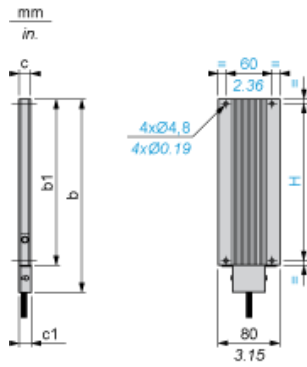
Régulation REACH	Déclaration REACH
Sans SVHC REACH	Oui
Directive RoHS UE	Conformité pro-active (Produit en dehors du scope légal RoHS UE) Déclaration RoHS UE
Sans mercure	Oui
Information sur les exemptions RoHS	Oui
Régulation RoHS Chine	Déclaration RoHS Pour La Chine

Garantie contractuelle

Garantie	18 mois
----------	---------

Résistance de freinage

Dimensions



Dimensions en mm

b	b1	c	c1	H
145	110	15	15,5	98

Dimensions en pouces

b	b1	c	c1	H
5,70	4,33	0,59	0,61	3,85