

## VANNE A OPERCULE CAOUTCHOUC PN10/16 DIN LONG 3202-F5 FSH

Vanne à opercule caoutchouc à passage intégral et total pour le sectionnement de réseaux d'adduction d'eau, assainissement, traitement des eaux et irrigation.

Patins de glissement facilitant le coulissement de l'opercule jusqu'au DN200.

Triple joints toriques NBR à l'axe et joint de chapeau pleins trous NBR.

Backseat permettant un démontage de la boîte à joints en ligne à partir du DN80.

**Certificat**

**3.1**



**Dimensions :** DN40 à DN600  
**Raccordement :** A brides PN10/16  
**Température Mini :** -10°C  
**Température Maxi :** +70°C  
**Pression Maxi :** 16 Bars jusqu'au DN400, 10 bars au-delà  
**Caractéristiques :** Tige non montante  
Fermeture sens horaire (FSH)  
Passage intégral et total

**Matière :** Corps Fonte Ductile EN GJS-500-7

**VANNE A OPERCULE CAOUTCHOUC PN10/16 DIN LONG 3202-F5 FSH**

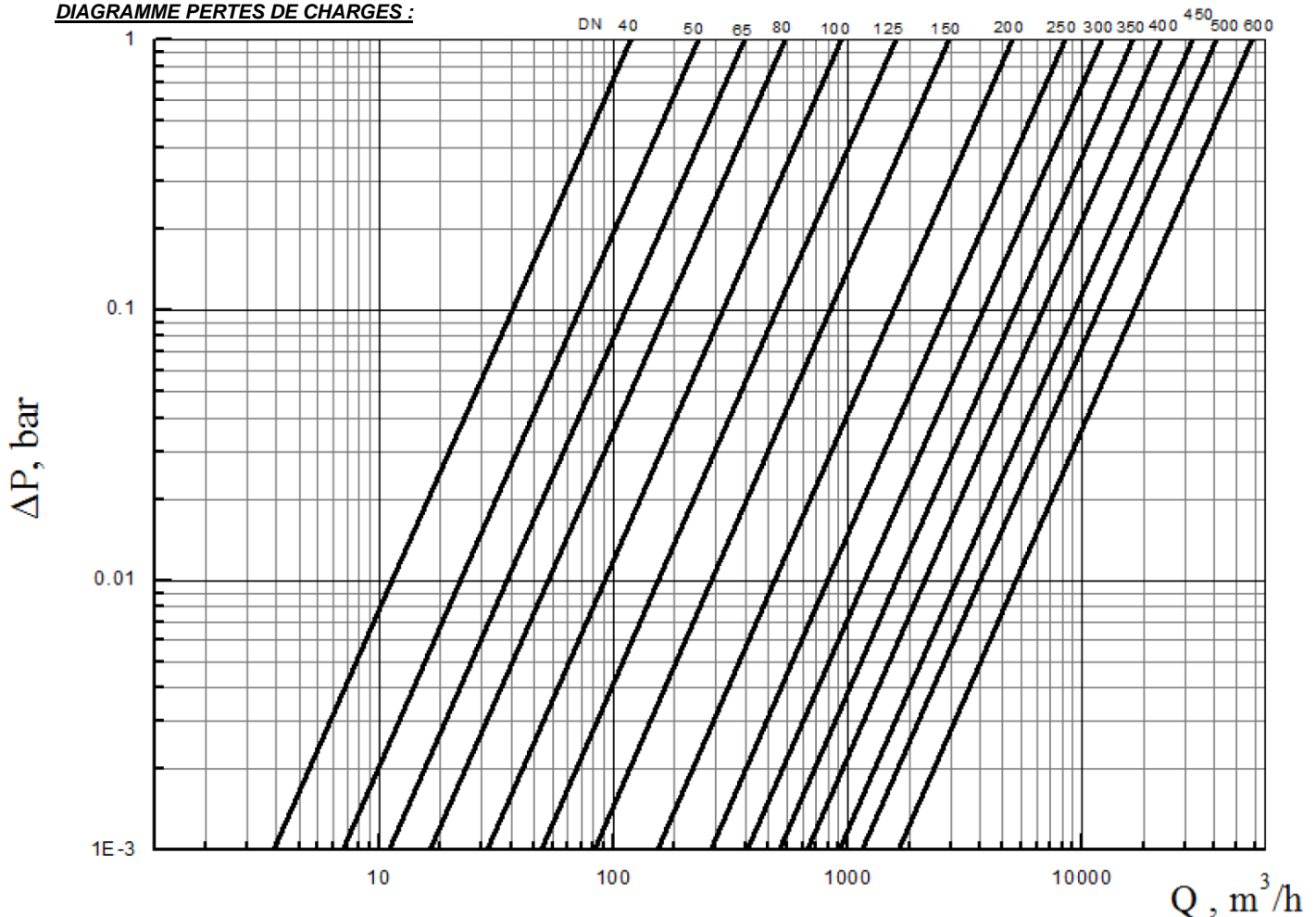
**CARACTERISTIQUES :**

- Passage total et intégral
- Tige non montante inox
- Fermeture sens horaire (FSH)
- Patins de glissement ( facilitant le coulissement de l'opercule ) jusqu'au DN200
- Opercule fonte entièrement revêtu EPDM
- Absence de zones de rétention
- Talon de positionnement
- Joint de chapeau pleins trous en NBR
- Protection de vis de chapeau
- Etanchéité par triple joints toriques NBR
- Possibilité de changer les joints d'étanchéité à l'axe sous pression à partir du DN80
- Peinture époxy couleur RAL 5005 épaisseur 250 µm
- Pare poussière sur la tige
- A brides R.F. PN10/16
- Commande par carré de manoeuvre

**UTILISATION :**

- Pour réseaux d'adduction d'eau, assainissement, traitement des eaux et irrigation
- Température mini et maxi admissible Ts : - 10°C à + 70°C
- Pression maxi admissible Ps : 16 bars pour modèles à brides PN16 jusqu'au DN400
- Pression maxi admissible Ps : 10 bars pour modèles à brides PN10 du DN200 au 600

**DIAGRAMME PERTES DE CHARGES :**



**VANNE A OPERCULE CAOUTCHOUC PN10/16 DIN LONG 3202-F5 FSH**
**COEFFICIENT DE DEBIT Kvs ( M3 / h ) :**

DN	40	50	65	80	100	125	150	200
Kvs ( m3/h )	118	229	360	537	933	1595	2685	5004

DN	250	300	350	400	450	500	600
Kvs ( m3/h )	8393	12072	16348	21528	29372	37117	52626

**CALCUL DE PERTES DE CHARGES POUR DE L'EAU :**

$$\Delta p = ( Q / Kvs )^2$$

Q : débit en m<sup>3</sup>/h

$\Delta p$  : Perte de charge en bar

**COUPLES DE MANŒUVRE ( en Nm sans coefficient de sécurité ) :**

DN	40	50	65	80	100	125	150	200	250	300
Couple ( Nm )	15	20	20	30	40	40	75	125	175	200

DN	350	400	450	500	600
Couple ( Nm )	325	350	430	460	480

**NOMBRE DE TOURS POUR OUVERTURE OU FERMETURE :**

DN	40	50	65	80	100	125	150	200	250	300
Nombre de tours	13	14.5	18.75	21.5	21.5	24.5	30	34	45.25	49.75

DN	350	400	450	500	600
Nombre de tours	55	61	52	57	66

**VANNE A OPERCULE CAOUTCHOUC PN10/16 DIN LONG 3202-F5 FSH**

**GAMME :**

- Corps fonte à brides R.F. PN10/16 avec commande par carré d'ordonnance et opercule EPDM **Ref. 184** DN 40 au DN 600

**ACCESSOIRES :**



- Commande possible par volant ( option ) **Ref. 9801594-9801598** du DN 40 au DN 400



- Rallonge fixe longueur 1 mètre **Ref. 9802020** du DN50 au DN300 et **Ref. 9802029** du DN350 au DN400
- Rallonge fixe longueur 1,25 mètres **Ref. 9802031** du DN50 au DN300 et **Ref. 9802040** du DN350 au DN400
- Rallonge fixe longueur 1,5 mètres **Ref. 9802042** du DN50 au DN300 et **Ref. 9802051** du DN350 au DN400



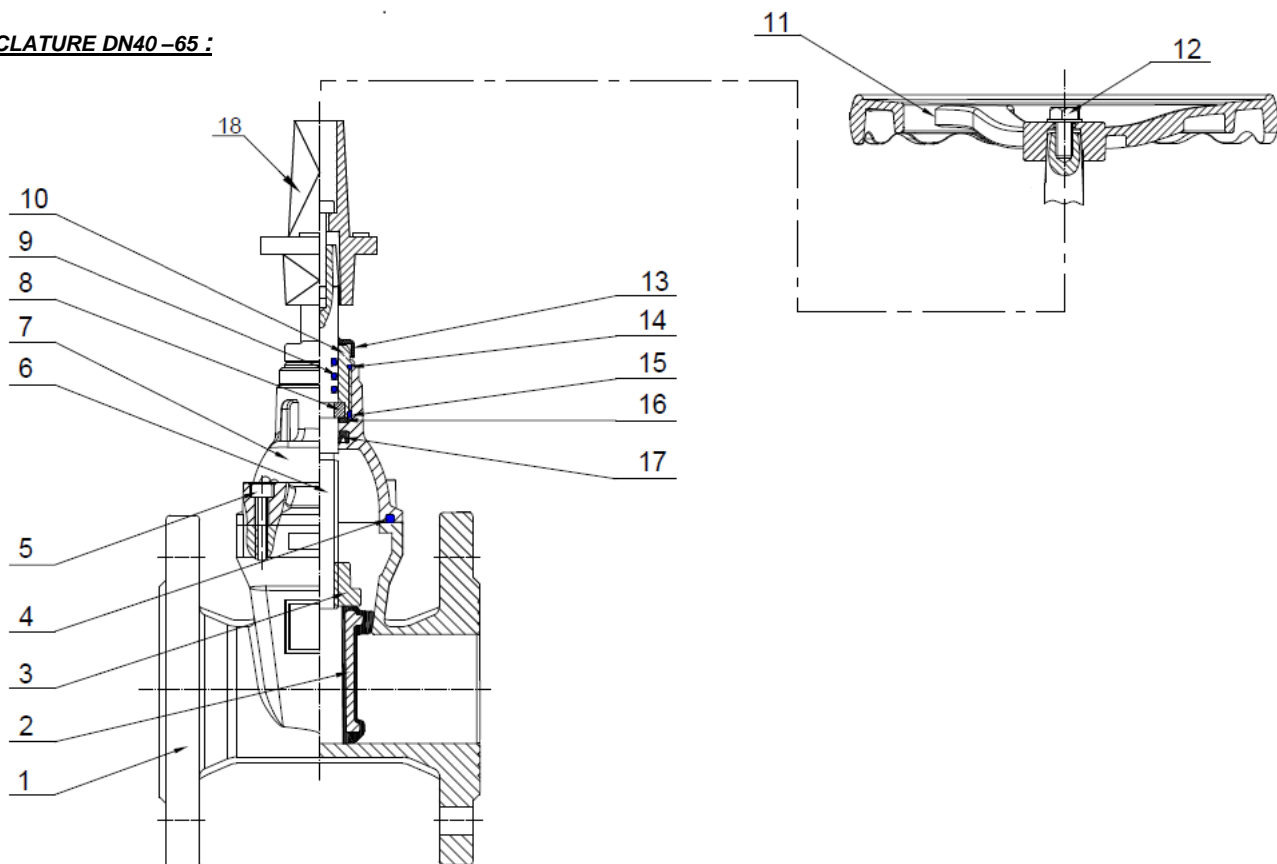
- Rallonge télescopique longueur 1,3 à 1,8 mètres **Ref. 9802060** du DN50 au DN200
- Rallonge télescopique longueur 2 à 2,5 mètres **Ref. 9802070** du DN50 au DN200



- Clé de fontainier
  - Longueur 1 mètre carré de 35 mm **Ref.9802080** du DN50 au DN300
  - Longueur 1,8 mètre carré de 35 mm **Ref.9802081** du DN50 au DN300
  - Longueur 1 mètre carré de 50 mm **Ref.9802082** du DN350 au DN400

**VANNE A OPERCULE CAOUTCHOUC PN10/16 DIN LONG 3202-F5 FSH**

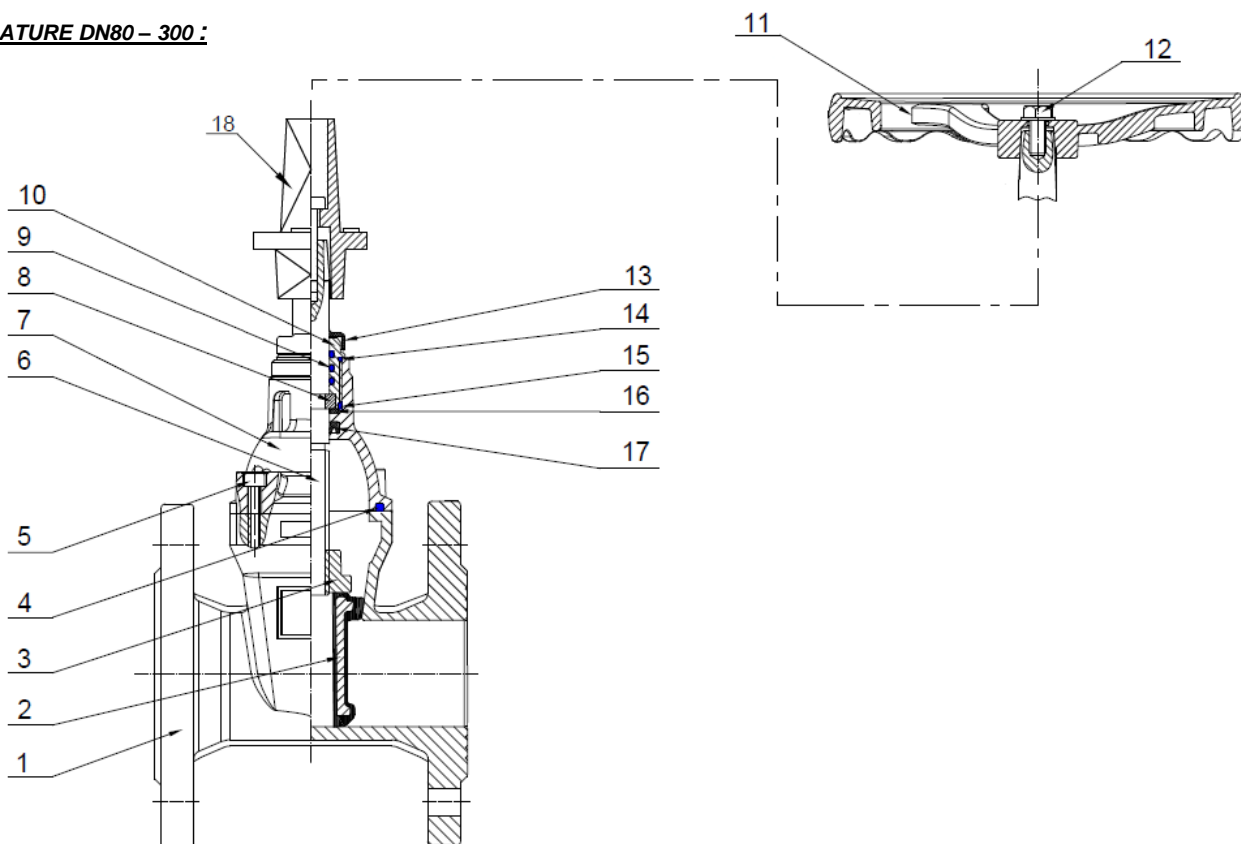
**NOMENCLATURE DN40-65 :**



Repère	Désignation	Matériaux
1	Corps	Fonte EN GJS-500-7
2	Opércule	Fonte EN GJS-500-7 + EPDM
3	Ecrou d'axe	Laiton CuZn39Pb2
4	Joint de chapeau	NBR
5	Vis chapeau	Acier C35
6	Tige	Inox 420
7	Chapeau	Fonte EN GJS-500-7
8	Bague de maintien	Laiton CuZn39Pb2
9	Joint torique d'axe	NBR
10	Ecrou de maintien	Laiton CuZn39Pb2
11	Volant	Fonte EN GJS-500-7
12	Vis volant	Inox 304
13	Cache poussière	NBR
14	Joint torique d'axe	NBR
15	Joint torique d'axe	NBR
16	Bague	Nylon 66
17	Joint d'axe	NBR
18	Carré d'ordonnance	Fonte EN GJS-500-7

**VANNE A OPERCULE CAOUTCHOUC PN10/16 DIN LONG 3202-F5 FSH**

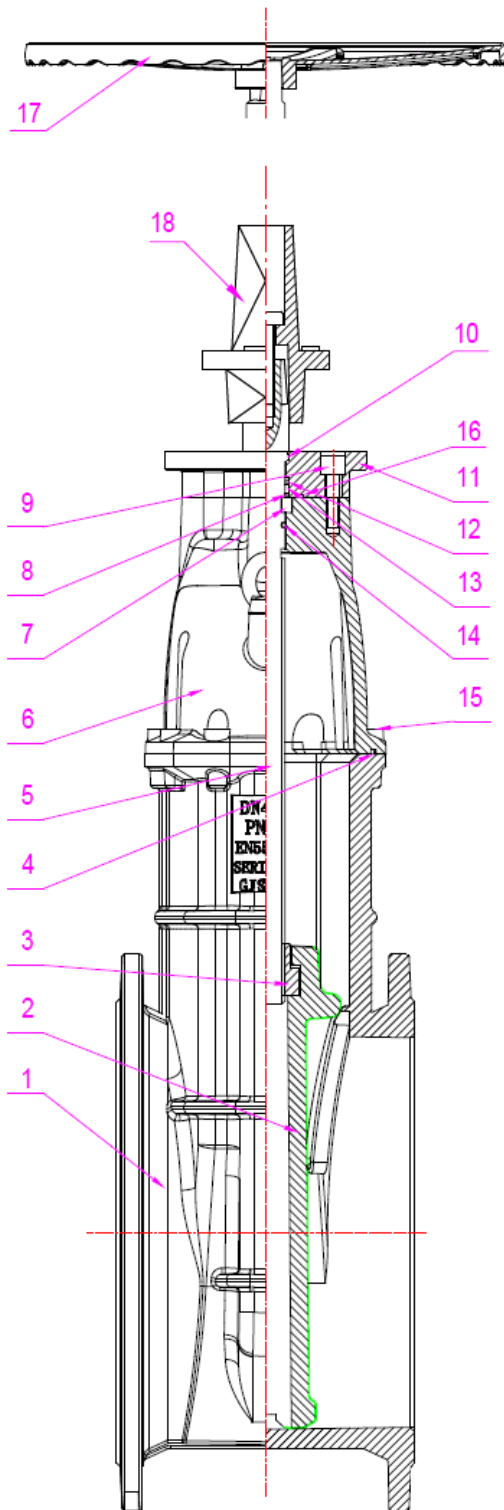
**NOMENCLATURE DN80 – 300 :**



Repère	Désignation	Matériaux
1	Corps	Fonte EN GJS-500-7
2	Opércule	Fonte EN GJS-500-7 + EPDM
3	Ecrou d'axe	Laiton CuZn39Pb2
4	Joint de chapeau	NBR
5	Vis chapeau	Acier C35
6	Tige	Inox 420
7	Chapeau	Fonte EN GJS-500-7
8	Bague de maintien	Laiton CuZn39Pb2
9	Joint torique d'axe	NBR
10	Ecrou de maintien	Laiton CuZn39Pb2
11	Volant	Fonte EN GJS-500-7
12	Vis volant	Inox 304
13	Cache poussière	NBR
14	Joint torique d'axe	NBR
15	Joint torique d'axe	NBR
16	Bague	Nylon 66
17	Joint d'axe	NBR
18	Carré d'ordonnance	Fonte EN GJS-500-7

**VANNE A OPERCULE CAOUTCHOUC PN10/16 DIN LONG 3202-F5 FSH**

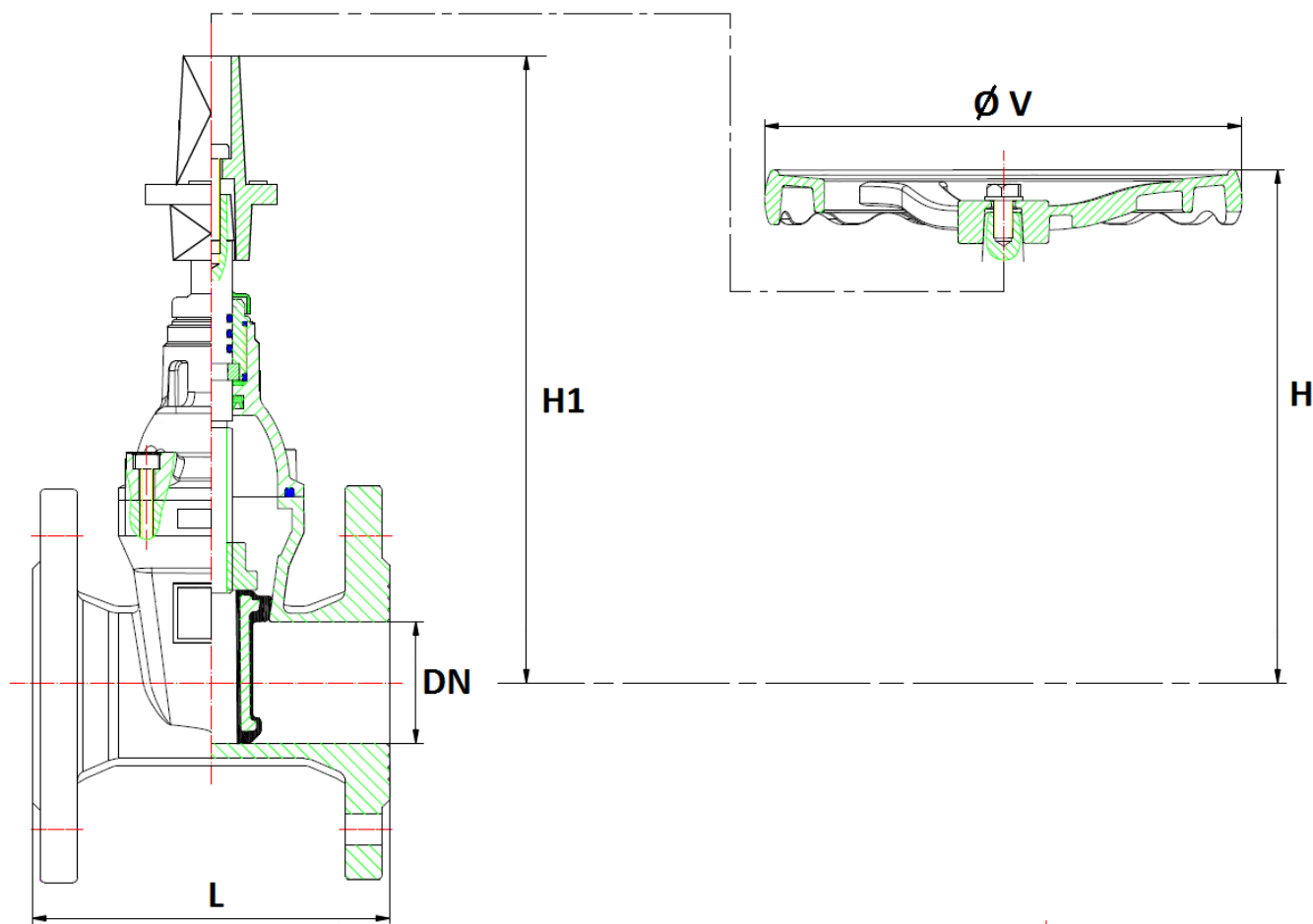
**NOMENCLATURE DN350 – 600 :**



Repère	Désignation	Matériaux
1	Corps	Fonte EN GJS-500-7
2	Opércule	Fonte EN GJS-500-7 + EPDM
3	Ecrou d'axe	Laiton CuZn39Pb2
4	Joint de chapeau	NBR
5	Tige	Inox 420
6	Chapeau	Fonte EN GJS-500-7
7	Bague de maintien	Laiton CuZn39Pb2
8	Joint torique d'axe	NBR
9	Vis	Acier RSt37-2
10	Joint anti-poussière	NBR
11	Fouloir	Fonte EN GJS-500-7
12	Joint torique	NBR
13	Bague	Nylon 66
14	Joint torique	NBR
15	Vis chapeau	Acier C35
16	Joint torique	NBR
17	Volant	Fonte EN GJS-500-7
18	Carré d'ordonnance	Fonte EN GJS-500-7

**VANNE A OPERCULE CAOUTCHOUC PN10/16 DIN LONG 3202-F5 FSH**

**DIMENSIONS DN40 - 65 ( en mm ) :**

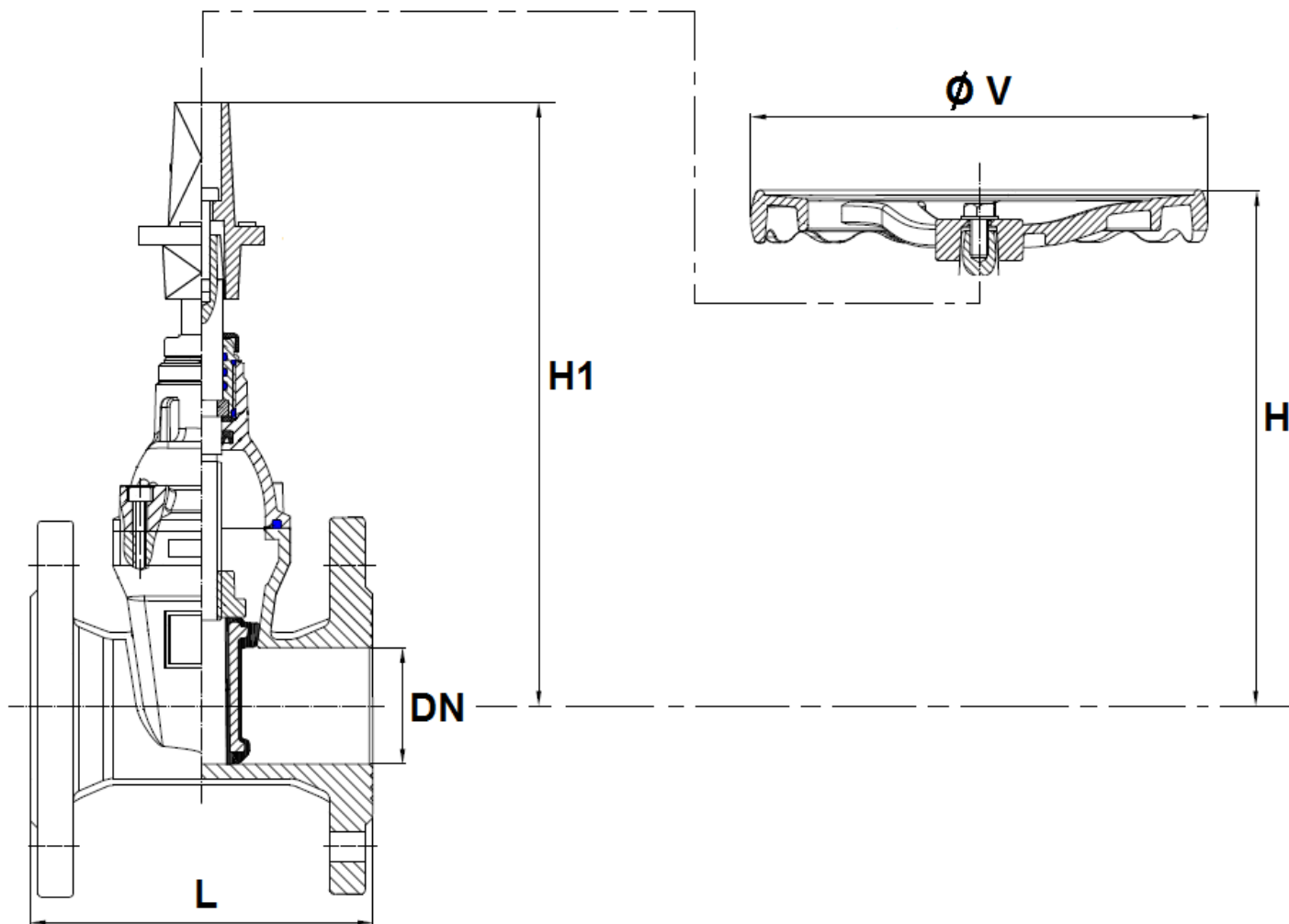


DN	40	50	65
L	240	250	270
H	190	215	235
H1	260	285	300
Ø V	200	200	200
Poids (en Kg)	7.80	9.48	13.10
Ref.	184040	184050	184065



**VANNE A OPERCULE CAOUTCHOUC PN10/16 DIN LONG 3202-F5 FSH**

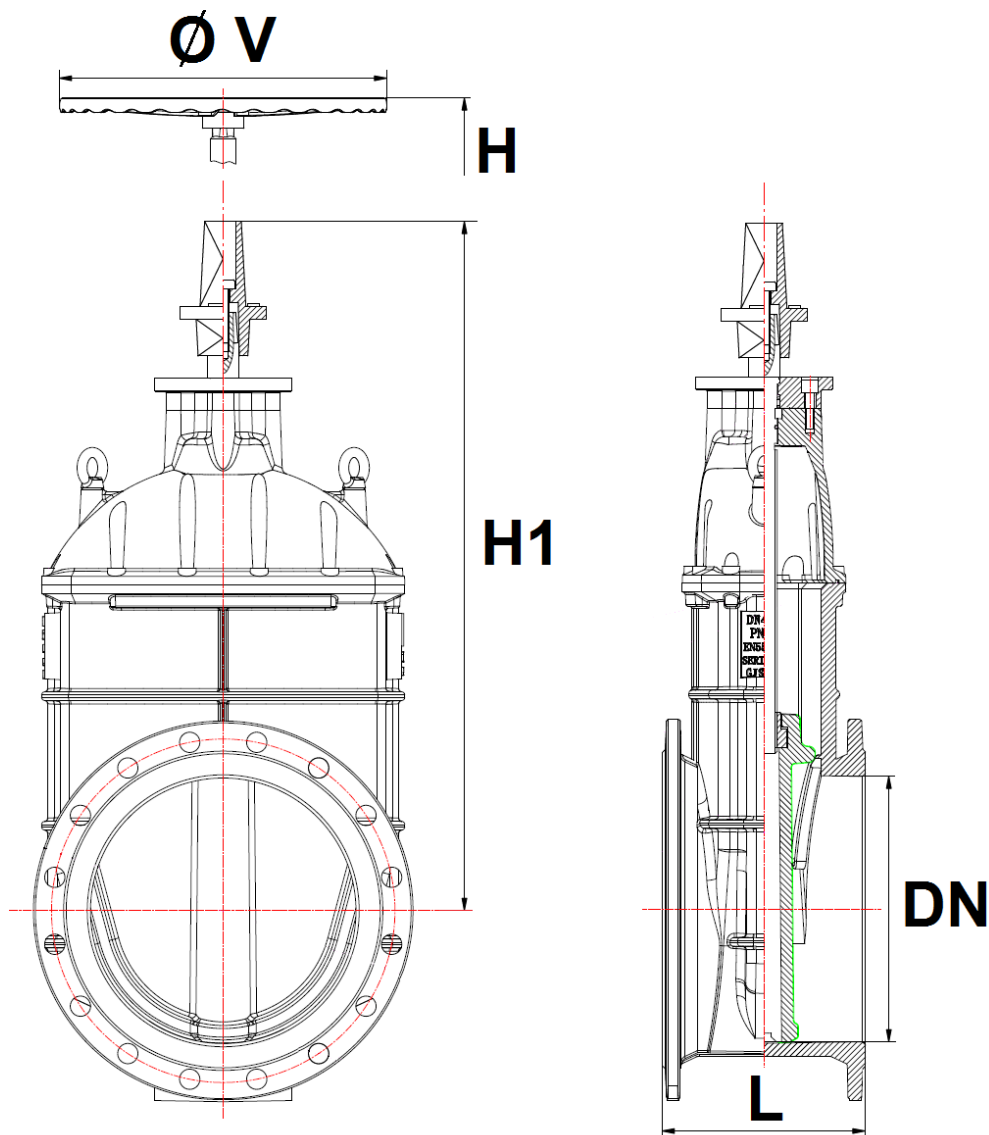
**DIMENSIONS DN80 - 300 ( en mm ) :**



DN	80	100	125	150	200	250	300
L	280	300	325	350	400	450	500
H	265	315	350	385	485	600	680
H1	320	390	430	470	560	680	770
Ø V	254	254	315	315	315	406	406
Poids (en Kg)	15.30	20.50	24.70	35.90	61.20	98.90	134.90
Ref.	184080	184100	184125	184150	184200	184250	184300

**VANNE A OPERCULE CAOUTCHOUC PN10/16 DIN LONG 3202-F5 FSH**

**DIMENSIONS DN350 - 600 ( en mm ) :**

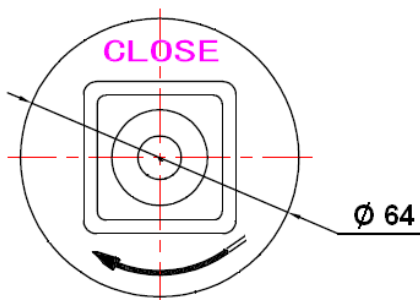
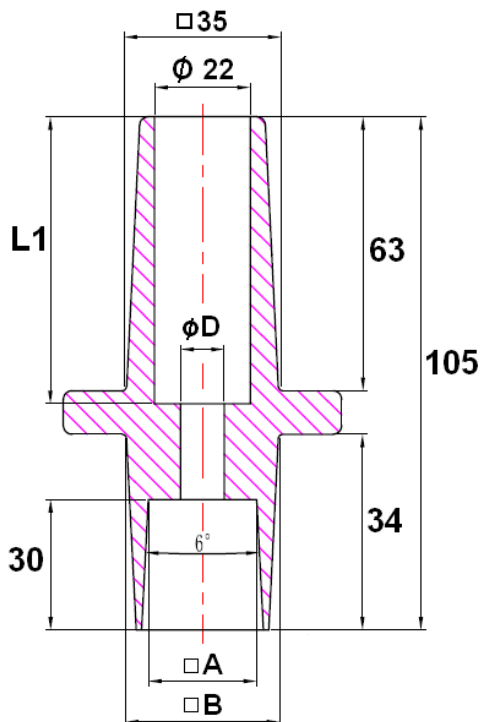


DN	350	400	450	500	600
L	550	600	650	700	800
H	810	890	1050	1230	1260
H1	900	1000	1150	1330	-
Ø V	500	500	500	650	650
Poids (en Kg)	225.90	248.50	410	517.30	810
Ref.	184350	184400	184450	184500	184600

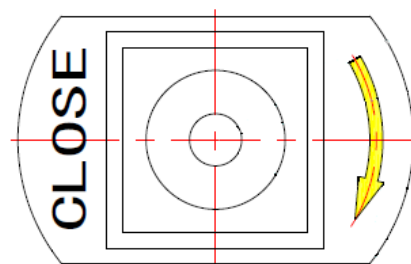
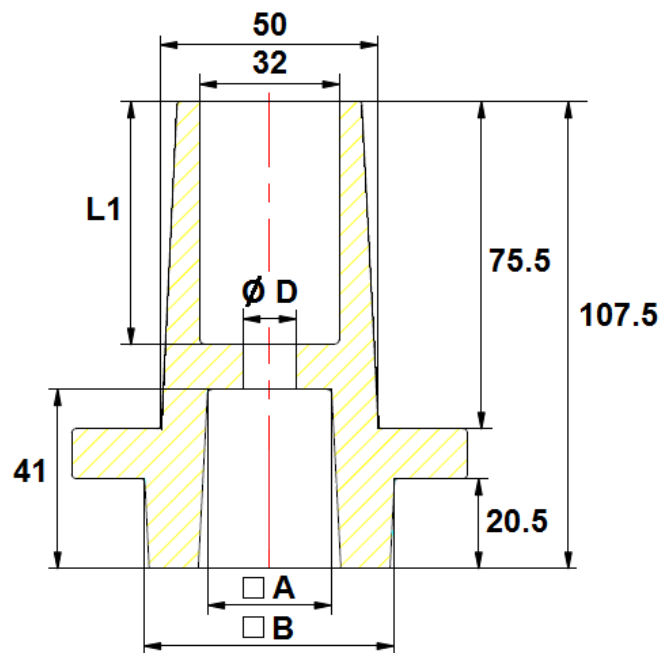
**VANNE A OPERCULE CAOUTCHOUC PN10/16 DIN LONG 3202-F5 FSH**

**DIMENSIONS CARRE D'ORDONNANCE ( en mm ) :**

**DN 40 – 300**



**DN 350 - 400**

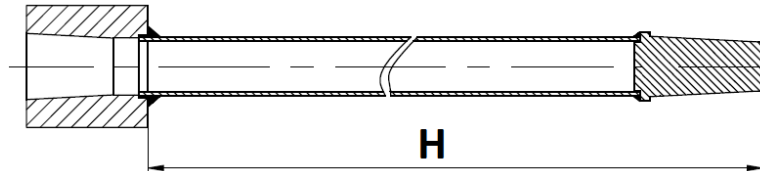


DN	40	50	65	80	100	125	150	200	250	300	350	400
A	14	14	14	17	17	19	19	19	24	24	28.5	28.5
B	34	34	34	34	34	36	36	36	42.5	42.5	57.5	57.5
L1	66	66	66	63	63	63	63	63	63	63	56	56
Ø D	10	10	10	10	10	10	10	10	12	12	12	12
Poids ( Kg )	0.7	0.7	0.7	0.6	0.6	0.6	0.6	0.6	0.7	0.7	0.96	0.96
Ref.	9801831	9801831	9801831	9801832	9801832	9801833	9801833	9801833	9801834	9801834	9801838	9801838

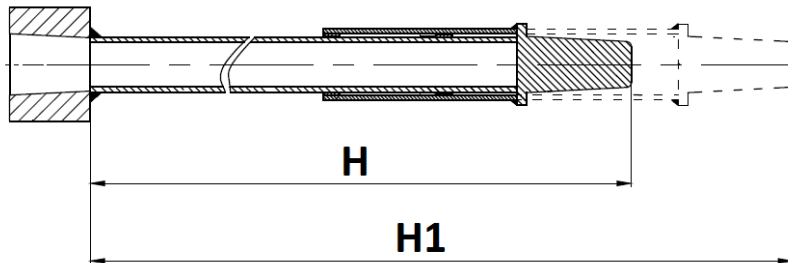
**VANNE A OPERCULE CAOUTCHOUC PN10/16 DIN LONG 3202-F5 FSH**

**DIMENSIONS REHAUSSES DN50-400 ( en mm ) :**

**REHAUSSE FIXE**



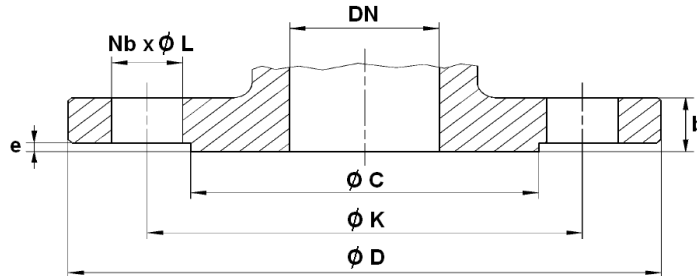
**REHAUSSE TELESCOPIQUE**



Ref.	DN	H	H1	Poids (Kg)
9802020	50-300	1000	-	3.7
9802031	50-300	1250	-	4.2
9802042	50-300	1500	-	4.5
9802060	50-200	1300	1800	9.6
9802070	50-200	2000	2500	11.8
9802029	350-400	1000	-	5.7
9802040	350-400	1250	-	6.5
9802051	350-400	1500	-	7.4

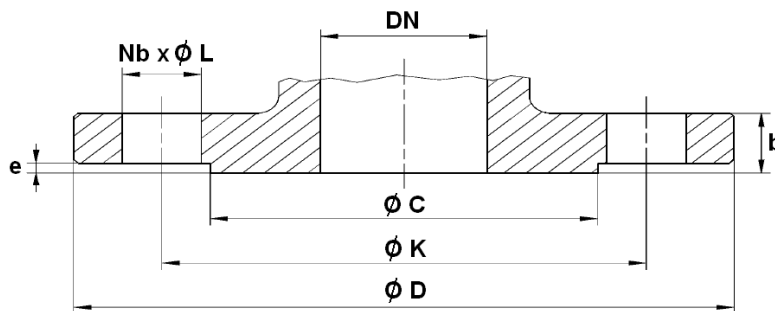
**VANNE A OPERCULE CAOUTCHOUC PN10/16 DIN LONG 3202-F5 FSH**

**DIMENSIONS BRIDES PN10 ( en mm ) :**



PN	PN10/16							PN10							
DN	40	50	65	80	100	125	150	200	250	300	350	400	450	500	600
Ø C	84	99	118	132	156	184	211	266	319	370	429	480	530	582	682
Ø D	150	165	185	200	220	250	285	340	405	460	520	580	640	715	840
Ø K	110	125	145	160	180	210	240	295	350	400	460	515	565	620	725
Nb x Ø L	4 x 19	4 x 19	4 x 19	8 x 19	8 x 19	8 x 19	8 x 23	8 x 23	12 x 23	12 x 23	16 x 23	16 x 28	20 x 28	20 x 28	20 x 31
b	19	19	19	19	19	19	19	20	22	24.5	26.5	28	30	31.5	36
e	3	3	3	3	3	3	3	3	3	4	4	4	4	4	5
Ref.	184040	184050	184065	184080	184100	184125	184150	184200	184250	184300	184350	184400	184450	184500	184600

**DIMENSIONS BRIDES PN16 ( en mm ) :**



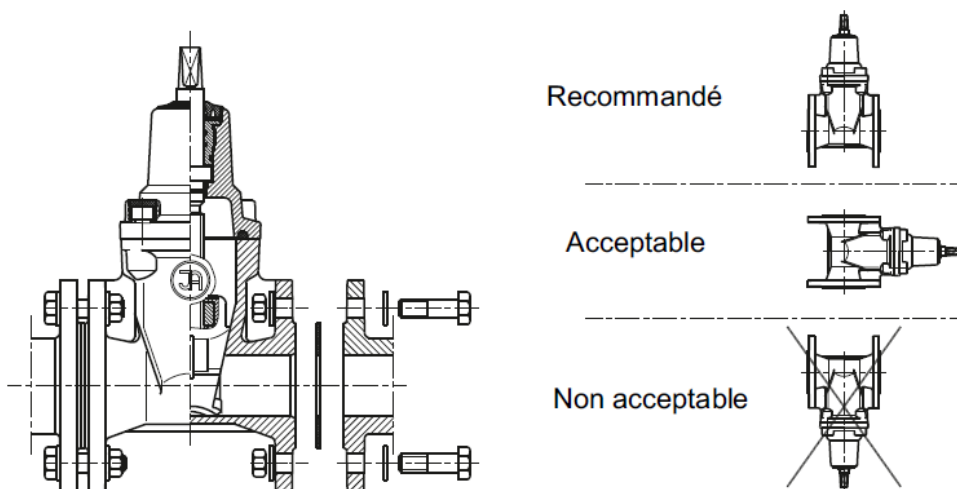
PN	PN16				
DN	200	250	300	350	400
Ø C	266	319	370	429	480
Ø D	340	405	460	520	580
Ø K	295	355	410	470	525
Nb x Ø L	12 x 23	12 x 28	12 x 28	16 x 28	16 x 31
b	20	22	24.5	26.5	28
e	3	3	4	4	4
Ref.	184201	184251	184301	184351	184401

**VANNE A OPERCULE CAOUTCHOUC PN10/16 DIN LONG 3202-F5 FSH**

**NORMALISATIONS :**

- Fabricant certifié ISO 9001 :2015 et ISO 14001 : 2015
- Conception suivant la norme DIN EN 1171
- Tests d'étanchéité selon la norme EN 12266-1, Taux A
- DIRECTIVE 2014/68/UE : Produits exclus de la directive ( article 1, § 2b )
- Certificat 3.1 sur demande
- Ecartement suivant la norme EN 558 série 15 ( DIN 3202 F5 )
- Brides R.F. suivant la norme EN 1092-2 PN10/16

**POSITIONS DE MONTAGE :**



**PRECONISATIONS :** Les avis et conseils, les indications techniques, les propositions, que nous pouvons être amenés à donner ou à faire, n'impliquent de notre part aucune garantie. Il ne nous appartient pas d'apprécier les cahiers des charges ou descriptifs fournis. Il appartient au client de vérifier l'adéquation entre le choix du matériel et les conditions réelles d'utilisation.