

TTC-6-FC-UT - Porte-fusibles

1054762

<https://www.phoenixcontact.com/fr/produits/1054762>

Veillez tenir compte du fait que les données affichées dans ce document PDF proviennent de notre catalogue en ligne. Vous trouverez les données complètes dans la documentation utilisateur. Nos conditions générales d'utilisation des téléchargements sont applicables.



Support de cartouche de fusible pour parafoudres de la gamme de produits TERMITRAB complète avec la technique de raccordement vissé. Raccordement à plusieurs niveaux possible sur les boîtiers TTC-6. Pour fusibles fins courants 5 x 20 mm.

Données commerciales

Référence	1054762
Conditionnement	1 Unité(s)
Commande minimum	1 Unité(s)
Clé de vente	CL216Z
Product key	CL216Z
Page catalogue	Page 127 (C-4-2019)
GTIN	4055626690896
Poids par pièce (emballage compris)	8,53 g
Poids par pièce (hors emballage)	4,93 g
Numéro du tarif douanier	85363010
Pays d'origine	DE

Caractéristiques techniques

Propriétés du produit

Type de produit	Module porte-fusibles
Gamme de produits	TERMITRAB complete

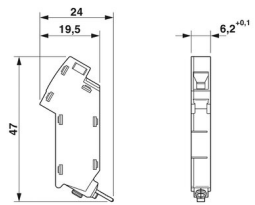
Propriétés d'isolation

Catégorie de surtension	III
Degré de pollution	2

Caractéristiques de raccordement

Type de raccordement	Raccordement vissé
Filetage vis	M3
Couple de serrage	0,5 Nm
Section de conducteur souple	0,2 mm ² ... 2,5 mm ²
Section de conducteur rigide	0,2 mm ² ... 4 mm ²
Section conduct. AWG	24 ... 12

Dimensions

Dessin coté	
Largeur	6,2 mm +0,1 mm
Hauteur	24 mm
Profondeur	47 mm

Indications sur les matériaux

Classe d'inflammabilité selon UL 94	V-0
Matériau du boîtier	PBT

Propriétés mécaniques

Caractéristiques mécaniques

Paroi latérale ouverte	non
------------------------	-----

Circuit de protection

Plage de tension de service	60 V DC
Courant de référence	6,3 A
Message protection antisurtension défectueuse	aucun

Conditions environnementales et de durée de vie

TTC-6-FC-UT - Porte-fusibles



1054762

<https://www.phoenixcontact.com/fr/produits/1054762>

Conditions ambiantes

Indice de protection	IP20
Température ambiante (fonctionnement)	-40 °C ... 85 °C
Température ambiante (stockage/transport)	-40 °C ... 85 °C
Altitude	≤ 4000 m (amsl)

Normes et spécifications

Normes/prescriptions	EN 60947-7-3
Remarque	2009

Montage

Type de montage	encliquetage et vissage sur TERMITRAB complete
-----------------	--

TTC-6-FC-UT - Porte-fusibles

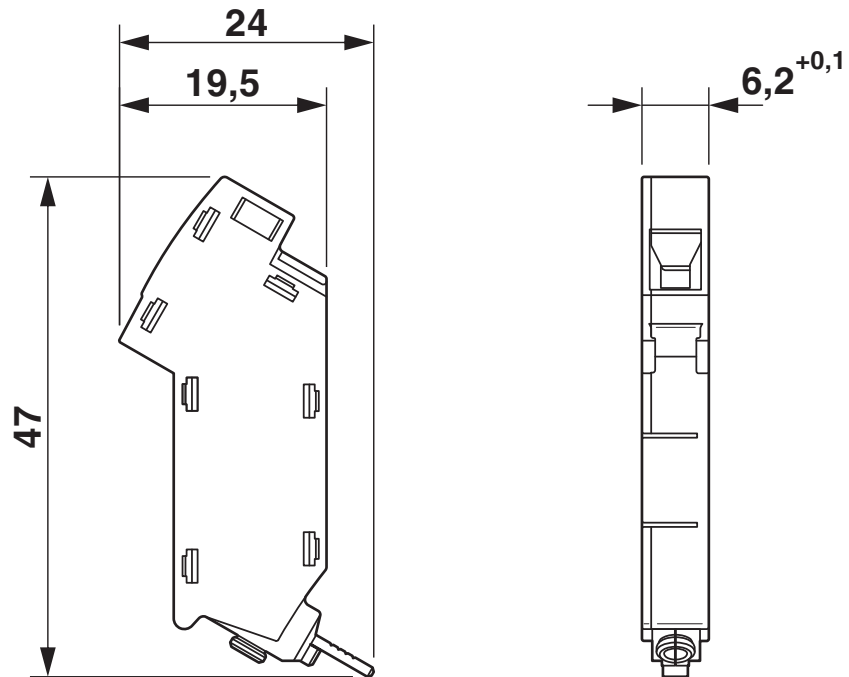
1054762

<https://www.phoenixcontact.com/fr/produits/1054762>



Dessins

Dessin coté




TTC-6-FC-UT - Porte-fusibles



1054762

<https://www.phoenixcontact.com/fr/produits/1054762>

Homologations

 To download certificates, visit the product detail page: <https://www.phoenixcontact.com/fr/produits/1054762>



UL Listed

Identifiant de l'homologation: FILE E 138168



DNV GL

Identifiant de l'homologation: TAE000027G



UL Listed

Identifiant de l'homologation: FILE E 333250

TTC-6-FC-UT - Porte-fusibles



1054762

<https://www.phoenixcontact.com/fr/produits/1054762>

Classifications

ECLASS

ECLASS-11.0	27130890
ECLASS-13.0	27171501

ETIM

ETIM 9.0	EC001625
----------	----------

UNSPSC

UNSPSC 21.0	39121600
-------------	----------

TTC-6-FC-UT - Porte-fusibles

1054762

<https://www.phoenixcontact.com/fr/produits/1054762>



Conformité environnementale

China RoHS

Période d'utilisation conforme : illimitée = EFUP-e

Aucune substance dangereuse dépassant les valeurs seuils ;

TTC-6-FC-UT - Porte-fusibles

1054762

<https://www.phoenixcontact.com/fr/produits/1054762>



Accessoires

SZS 0,6X3,5 VDE - Tournevis

1212602

<https://www.phoenixcontact.com/fr/produits/1212602>



Tournevis, tête fendue, isolé selon VDE, taille : 0,6 x 3,5 x 100 mm, manche à deux composants, antidérapant

Phoenix Contact 2023 © - Tous droits réservés
<https://www.phoenixcontact.com>

PHOENIX CONTACT SAS
52 Boulevard de Beaubourg Emerainville
77436 Marne La Vallée Cedex 2 France
+33 (0) 1 60 17 98 98
documentation@phoenixcontact.fr