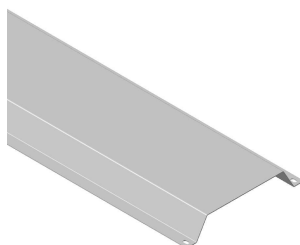


P31 - SYSTÈME DE PASSAGE DE PLANCHER
P31 - WALKABLE CABLE TRAY SYSTEM

 Référence(s): **349300/01/02/03/04**
 Item(s): **349310/11/12/13/14**

1. GAMME/RANGE
P31 - COUVERCLE DE PASSAGE DE PLANCHER AL
P31 - WALKABLE COVER FOR STRAIGHT ELEMENTS AL

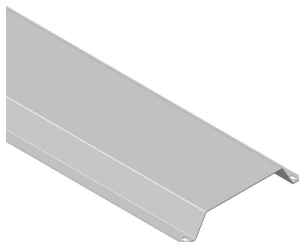
Designation Description	Code	Poids Weight (Kg)	Hauteur Height H (mm)	Largeur Width W (mm)	Matiere Material	Norme matiere Standard raw material	Finition Coating	Norme finition Standard coating
P31-COUVERCLE DE PASSAGE DE PLANCHER 25X100 AL P31-WALKABLE COVER FOR STRAIGHT ELEMENTS 25X100 AL	349300	3,29	25	100	Al 99,5	EN 10204	Al	-
P31-COUVERCLE DE PASSAGE DE PLANCHER 25X200 AL P31-WALKABLE COVER FOR STRAIGHT ELEMENTS 25X200 AL	343901	4,62	25	200	Al 99,5	EN 10204	Al	-
P31-COUVERCLE DE PASSAGE DE PLANCHER 25X300 AL P31-WALKABLE COVER FOR STRAIGHT ELEMENTS 25X300 AL	343902	5,94	25	300	Al 99,5	EN 10204	Al	-
P31-COUVERCLE DE PASSAGE DE PLANCHER 50X200 AL P31-WALKABLE COVER FOR STRAIGHT ELEMENTS 50X200 AL	349303	5,32	50	200	Al 99,5	EN 10204	Al	-
P31-COUVERCLE DE PASSAGE DE PLANCHER 50X300 AL P31-WALKABLE COVER FOR STRAIGHT ELEMENTS 50X300 AL	349304	6,61	50	300	Al 99,5	EN 10204	Al	-

P31 - COUVERCLE DE PASSAGE DE PLANCHER GC
P31 - WALKABLE COVER FOR STRAIGHT ELEMENTS HDG

Designation Description	Code	Poids Weight (Kg)	Hauteur Height H (mm)	Largeur Width W (mm)	Matiere Material	Norme matiere Standard raw material	Finition Coating	Norme finition Standard coating
P31-COUVERCLE DE PASSAGE DE PLANCHER 25X100 GC P31-WALKABLE COVER FOR STRAIGHT ELEMENTS 25X100 HDG	340310	11,29	25	100	DC01	EN 10130	GC/HDG/C	ISO 1461
P31-COUVERCLE DE PASSAGE DE PLANCHER 25X200 GC P31-WALKABLE COVER FOR STRAIGHT ELEMENTS 25X200 HDG	340311	15,89	25	200	DC01	EN 10130	GC/HDG/C	ISO 1461
P31-COUVERCLE DE PASSAGE DE PLANCHER 25X300 GC P31-WALKABLE COVER FOR STRAIGHT ELEMENTS 25X300 HDG	340312	20,44	25	300	DC01	EN 10130	GC/HDG/C	ISO 1461
P31-COUVERCLE DE PASSAGE DE PLANCHER 50X200 GC P31-WALKABLE COVER FOR STRAIGHT ELEMENTS 50X200 HDG	340313	15,40	50	200	DC01	EN 10130	GC/HDG/C	ISO 1461
P31-COUVERCLE DE PASSAGE DE PLANCHER 50X300 GC P31-WALKABLE COVER FOR STRAIGHT ELEMENTS 50X300 HDG	340314	19,04	50	300	DC01	EN 10130	GC/HDG/C	ISO 1461

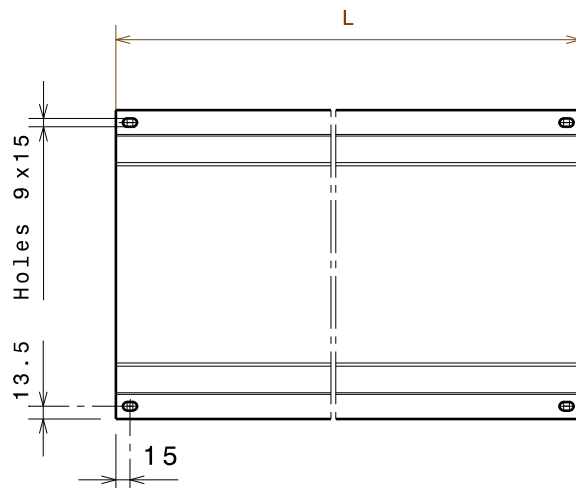
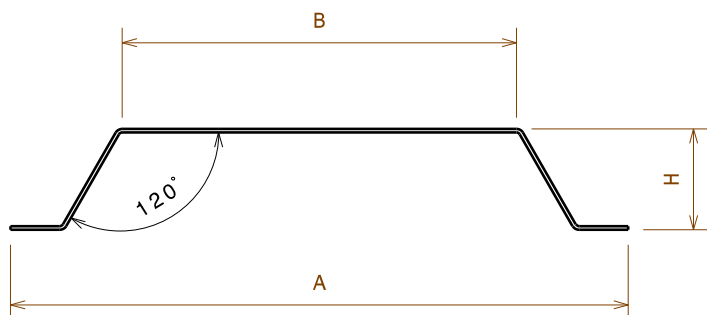
P31 - SYSTÈME DE PASSAGE DE PLANCHER
P31 - WALKABLE CABLE TRAY SYSTEM

Référence(s): **349300/01/02/03/04**
Item(s): **349310/11/12/13/14**



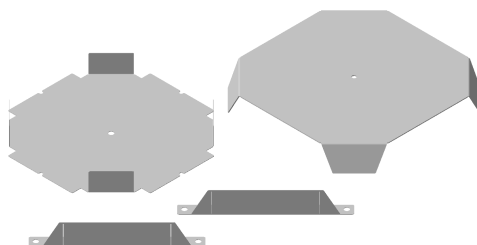
2. DIMENSIONS (mm)

P31 - COUVERCLE DE PASSAGE DE PLANCHER				
P31 - WALKABLE COVER FOR STRAIGHT ELEMENTS				
Code	H (mm)	A (mm)	B (mm)	L (mm)
349300	28,5	203	110	2000
349310	28,5	203	110	2000
349301	28,5	303	210	2000
349311	28,5	303	210	2000
349302	28,5	403	310	2000
349312	28,5	403	310	2000
349303	51,5	330	210	2000
349313	51,5	330	210	2000
349304	51,5	430	310	2000
349314	51,5	430	310	2000



- Le couvercle de passage de plancher se monte sur les longueurs de chemin de câble P31 de hauteur 25 et 50mm.
- The walkable cover have to be mounted in combination with P31 cable trays range. Heights 25 and 50 mm.

P31 - SYSTÈME DE PASSAGE DE PLANCHER
P31 - WALKABLE CABLE TRAY SYSTEM

 Référence(s): **349305/06/07/08/09**
 Item(s): **349315/16/17/18/19**

1. GAMME/RANGE
P31 - CROIX DE PASSAGE DE PLANCHER AL
P31 - HORIZONTAL CROSS AL

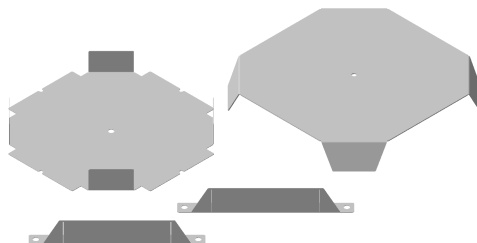
Designation Description	Code	Poids Weight (Kg)	Hauteur Height H (mm)	Largeur Width W (mm)	Matiere Material	Norme matiere Standard raw material	Finition Coating	Norme finition Standard coating
P31-CROIX DE PASSAGE DE PLANCHER 25X100 AL P31-HORIZONTAL CROSS 25X100 AL	349305	1,74	25	100	Al 99,5	EN 10204	Al	-
P31-CROIX DE PASSAGE DE PLANCHER 25X200 AL P31-HORIZONTAL CROSS 25X200 AL	349306	3,45	25	200	Al 99,5	EN 10204	Al	-
P31-CROIX DE PASSAGE DE PLANCHER 25X300 AL P31-HORIZONTAL CROSS 25X300 AL	349307	5,71	25	300	Al 99,5	EN 10204	Al	-
P31-CROIX DE PASSAGE DE PLANCHER 50X200 AL P31-HORIZONTAL CROSS 50X200 AL	349308	3,59	50	200	Al 99,5	EN 10204	Al	-
P31-CROIX DE PASSAGE DE PLANCHER 50X300 AL P31-HORIZONTAL CROSS 50X300 AL	349309	5,65	50	300	Al 99,5	EN 10204	Al	-

P31 - CROIX DE PASSAGE DE PLANCHER GC
P31 - HORIZONTAL CROSS HDG

Designation Description	Code	Poids Weight (Kg)	Hauteur Height H (mm)	Largeur Width W (mm)	Matiere Material	Norme matiere Standard raw material	Finition Coating	Norme finition Standard coating
P31-CROIX DE PASSAGE DE PLANCHER 25X100 GC P31-HORIZONTAL CROSS 25X100 HDG	349315	0,86	25	100	DC01	EN 10130	GC/HDG/C	ISO 1461
P31-CROIX DE PASSAGE DE PLANCHER 25X200 GC P31-HORIZONTAL CROSS 25X200 HDG	349316	1,76	25	200	DC01	EN 10130	GC/HDG/C	ISO 1461
P31-CROIX DE PASSAGE DE PLANCHER 25X300 GC P31-HORIZONTAL CROSS 25X300 HDG	349317	2,95	25	300	DC01	EN 10130	GC/HDG/C	ISO 1461
P31-CROIX DE PASSAGE DE PLANCHER 50X200 GC P31-HORIZONTAL CROSS 50X200 HDG	349318	1,92	50	200	DC01	EN 10130	GC/HDG/C	ISO 1461
P31-CROIX DE PASSAGE DE PLANCHER 50X300 GC P31-HORIZONTAL CROSS 50X300 HDG	349319	3,08	50	300	DC01	EN 10130	GC/HDG/C	ISO 1461

P31 - SYSTÈME DE PASSAGE DE PLANCHER
P31 - WALKABLE CABLE TRAY SYSTEM

Référence(s): **349305/06/07/08/09**
Item(s): **349315/16/17/18/19**

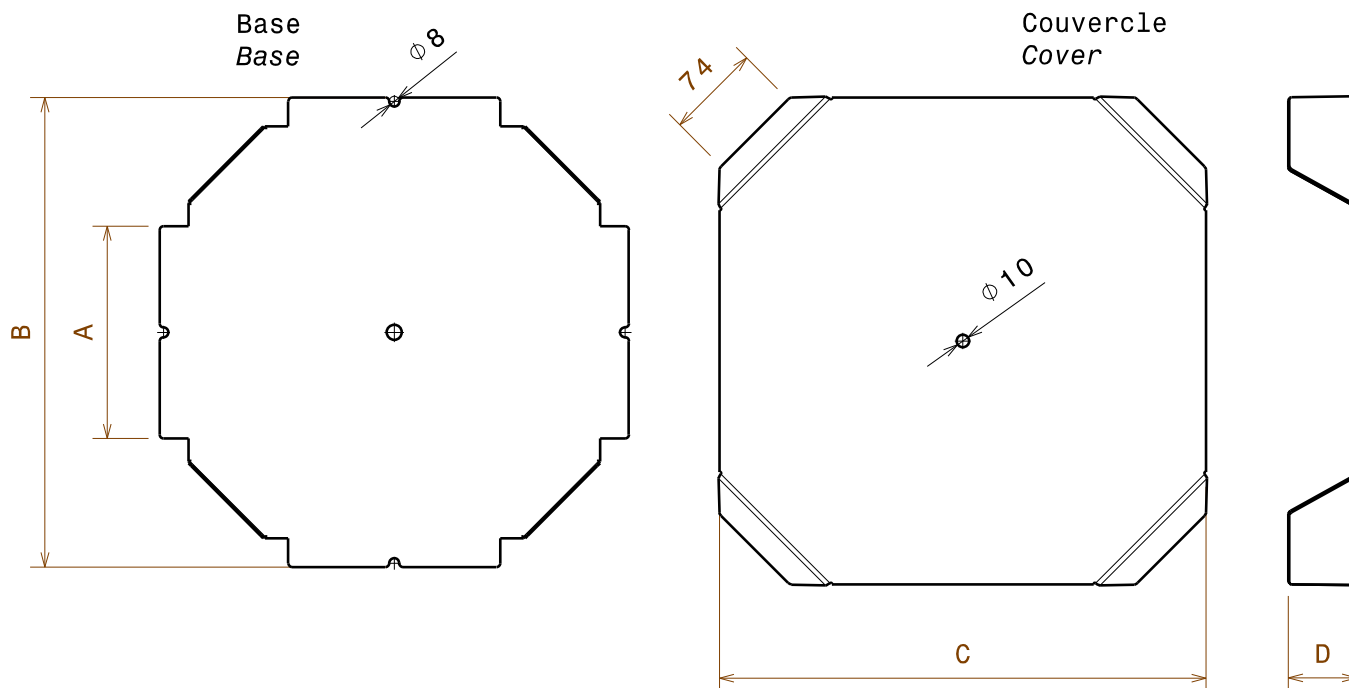


2. DIMENSIONS (mm)

P31 - CROIX DE PASSAGE DE PLANCHER

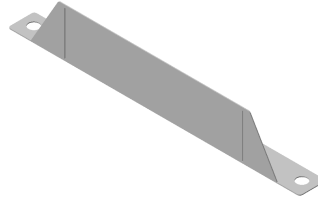
P31 - HORIZONTAL CROSS

Code	A (mm)	B (mm)	C (mm)	D (mm)
349305	70	260	260	30,5
349315	70	260	260	30,5
349306	170	360	360	30,5
349316	170	360	360	30,5
349307	270	460	460	30,5
349317	270	460	460	30,5
349308	170	386	386	54,5
349318	170	386	386	54,5
349309	270	486	486	54,5
349319	270	486	486	54,5



- Composée d'une base et d'un couvercle. Livrée avec 2 embouts et la visserie associée. Elle est utilisée pour la réalisation de dérivations planes comme un coude à 90°, un Té ou une croix.
- Provided with bolts and No 2 end caps.
Usable as flat bend 90°, horizontal tee and horizontal cross.

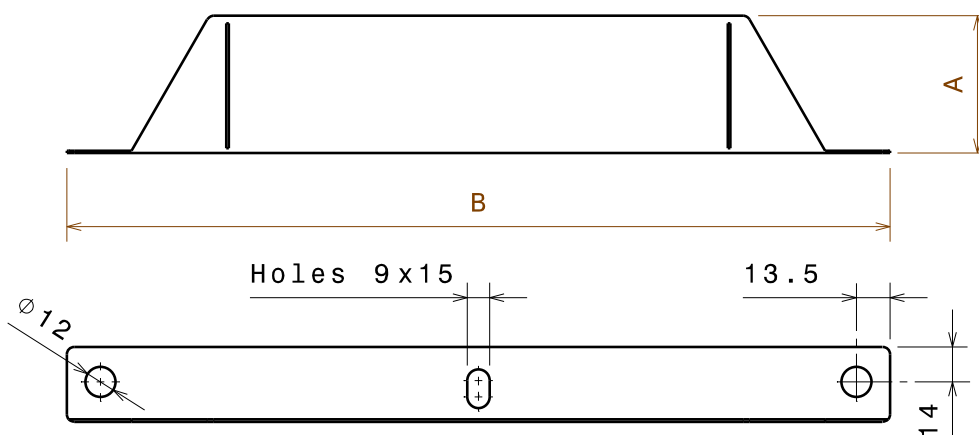
P31 - SYSTÈME DE PASSAGE DE PLANCHER
P31 - WALKABLE CABLE TRAY SYSTEM

 Référence(s): **349320/21/22/23/24**
 Item(s):

1. GAMME/RANGE

P31 - EMBOUT GC

P31 - END CAP HDG

Designation Description	Code	Poids Weight (Kg)	Hauteur Height H (mm)	Largeur Width W (mm)	Matiere Material	Norme matiere Standard raw material	Finition Coating	Norme finition Standard coating
P31-EMBOUT 25X100 GC P31-END CAP 25X100 HDG	349320	0,12	25	100	DC01	EN 10130	GC/HDG/C	ISO 1461
P31-EMBOUT 25X200 GC P31-END CAP 25X200 HDG	349321	0,20	25	200	DC01	EN 10130	GC/HDG/C	ISO 1461
P31-EMBOUT 25X300 GC P31-END CAP 25X300 HDG	349322	0,30	25	300	DC01	EN 10130	GC/HDG/C	ISO 1461
P31-EMBOUT 50X200 GC P31-END CAP 50X200 HDG	349323	0,28	50	200	DC01	EN 10130	GC/HDG/C	ISO 1461
P31-EMBOUT 50X300 GC P31-END CAP 50X300 HDG	349324	0,38	50	300	DC01	EN 10130	GC/HDG/C	ISO 1461

2. DIMENSIONS (mm)


P31 - SYSTÈME DE PASSAGE DE PLANCHER
P31 - WALKABLE CABLE TRAY SYSTEM

3. INSTALLATION

