

Pot de décantation DIRTICAL®

■ Fonction

Le pot de décantation DIRTICAL élimine les particules contenues dans les installations de chauffage et de climatisation et recueille les boues. Alors qu'un filtre risque de se colmater rapidement et de faire varier les pertes de charge de l'installation, le DIRTICAL recueille les impuretés dans son bol de récupération, sans que le débit en soit modifié. Des opérations de maintenance sont nécessaires. La périodicité sera à déterminer par l'utilisateur ou l'exploitant.



Pour la gamme
laiton uniquement

■ Construction

Gamme laiton

Corps laiton FF du 3/4" au 2"
avec vanne de chasse
Bouchon 1/2" en partie supérieure
Grille intérieure en matériaux de synthèse
ou en inox (modèles verticaux)
Joints EPDM



■ Caractéristiques fonctionnelles

Pression maxi de fonctionnement 10 bar
Plage de températures 0 / 110°C
Fluide : eau, eau + glycol, (% maxi 50)
Pouvoir de séparation jusqu'à 5 µm

Gamme acier

Corps acier laqué, à brides, du **DN 50 au DN 100 sans barreau magnétique***
et du DN 50 au DN300 avec barreau magnétique livré avec coque d'isolation.
Accessoires de purge et de chasse laiton
Bouchon 3/4" en partie supérieure
Vanne de chasse 1" F
Brides PN 16 pour les DN 50 à 150 et PN10 pour les DN 200 à 300

VERSION AVEC BARREAU MAGNETIQUE :

PD546B050M	DN50
PD546B065M	DN65
PD546B080M	DN80
PD546B100M	DN100
PD546B125M	DN125
PD546B150M	DN150
PD546B200M	DN200
PD546B250M	DN250
PD546B300M	DN300



Sur pieds à partir du DN200

* sur demande sauf DN50

■ Principe de fonctionnement



Le **DIRTCAL** met en jeu les actions combinées de plusieurs principes physiques :

La grille interne, partie active de l'appareil, est constituée d'un ensemble de surfaces réticulaires en matériaux de synthèse, disposées en rayon. Les impuretés présentes dans l'eau, rentrant en collision avec ces surfaces, sont séparées de l'eau et précipitent vers la partie inférieure de l'appareil, où elles sont recueillies.

Le grand volume interne du DIRTCAL "casse" la vitesse de l'eau et favorise la séparation des particules solides du flux d'eau.

La chambre d'accumulation des boues est à une distance suffisante des raccords pour que les boues recueillies ne soient pas agitées par le flux dans l'appareil.

La grande capacité de cette chambre permet d'espacer les opérations de chasse. L'entretien est facilité.

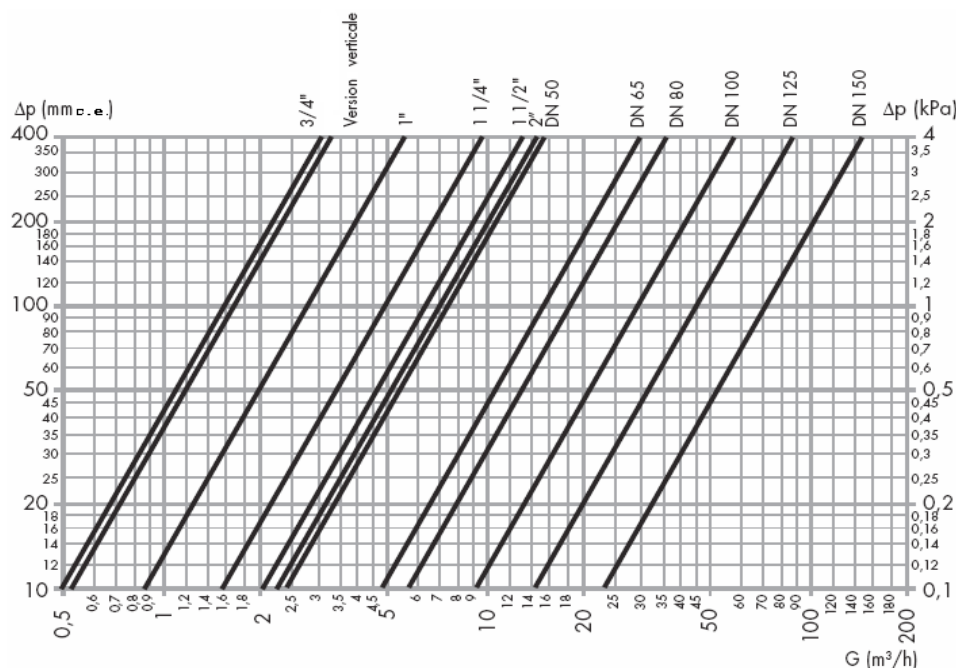
Le passage en continu de la totalité de l'eau du circuit permet l'élimination des impuretés supérieures à 5 µm.

■ Caractéristiques hydrauliques

	3/4"	1" vert.	1"	1"1/4	1"1/2	2"	DN50	DN65	DN80	DN100	DN150	DN200	DN250	DN300
Kv(m3/h)	16,2	18,2	28,1	48,8	63,2	70	75	150	180	280	720	900	1200	1500

La vitesse maximum recommandée du fluide aux raccords de l'appareil est de 1,2 m/s. Le tableau ci-dessous donne les débits maxi pour respecter cette condition

	3/4"	1"	1"1/4	1"1/2	2"	DN50	DN65	DN80	DN100	DN150	DN200	DN250	DN300
l/mn	22,7	35,18	57,85	90,36	136,6	141,2	238,7	361,5	564,8	1436,6	2433	3866	5416
m3/h	1,36	2,11	3,47	5,42	8,2	8,47	14,32	21,69	33,89	86,2	146	232	325



■ Coque d'isolation

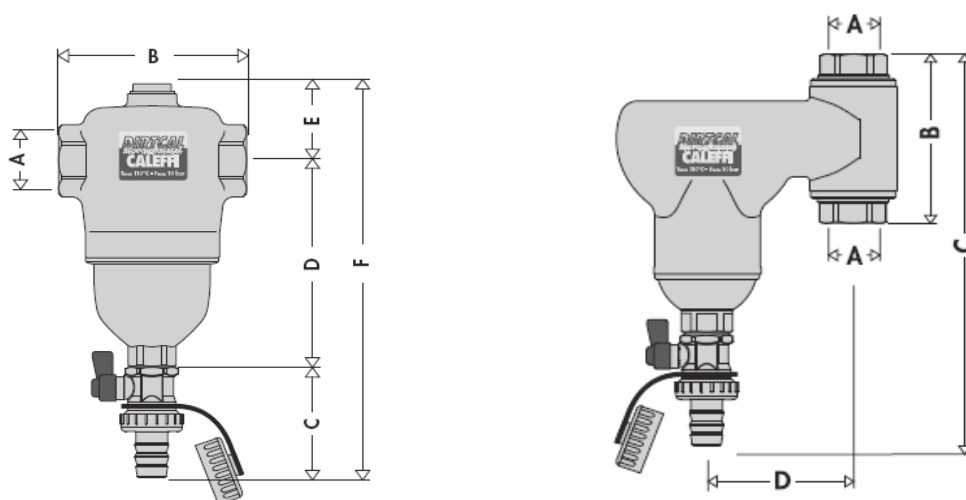
Pour modèle laiton

Matière:	polyéthylène expansé à cellules fermées
Épaisseur:	10mm
Plage de température:	0 - 110°C
Densité:	partie interne 30 kg/m ³ partie externe 80 kg/m ³
Conductibilité thermique: (ISO2581)	à 0°C 0,038W/(m.k) à 40°C 0,045W/(m.k)
Coéefficient de résistance à la vapeur (DIN52615):	>1,300
Réaction au feu: (DIN4102)	classe B2

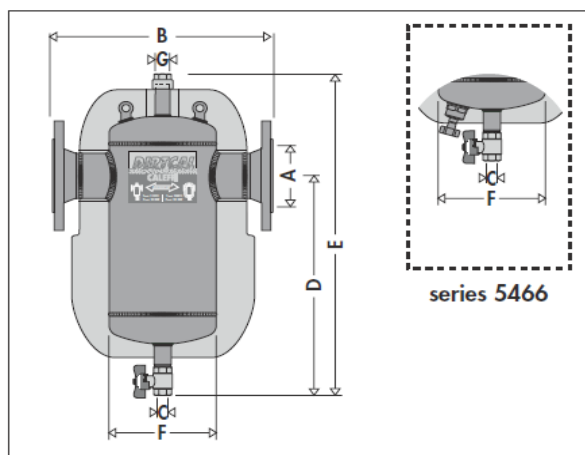


CI546A pour modèles 3/4 et 1"
CI546B pour modèles 1"1/4 et 1"1/2
CI546C pour modèle 2"

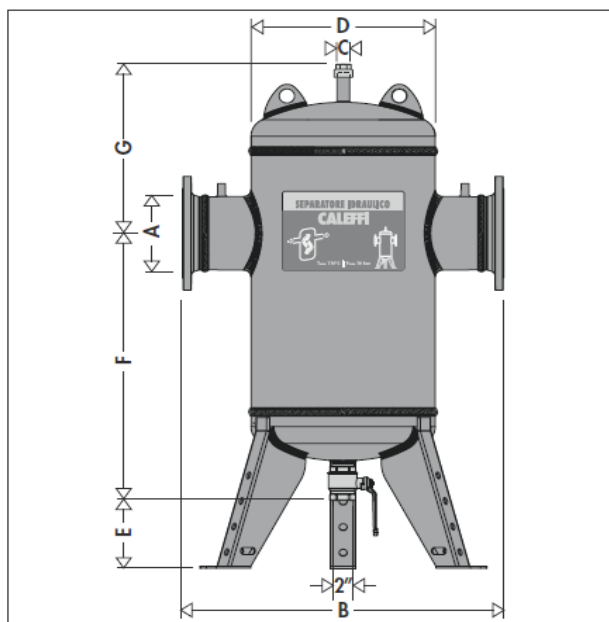
■ Cotes



Rac. Horizontal	A	B	C	D	E	F	kg
PD54620	3/4	110	56	131,5	49	236,5	1,87
PD54626	1"	110	56	131,5	49	236,5	1,87
PD54633	1"1/4	124	56	151,5	49	256,5	2,22
PD54640	1"1/2	124	56	151,5	49	256,5	2,22
PD54650	2"	127	56	154,5	55	256,5	2,36
Rac. Vertical							
PD54626VE	1"	107	225,5	80			1,95

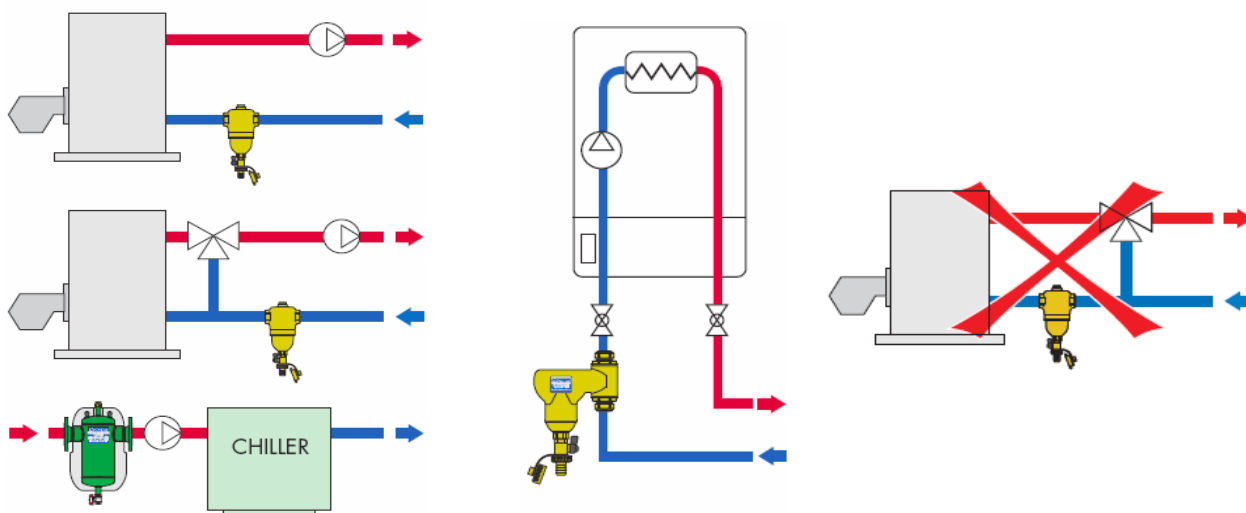


Code	A	B	C	D	E	F	G	Capacité(L)	kg
PD546B050	DN50	350	1"	425	620	169	3/4	7	13
PD546B065	DN65	350	1"	425	620	169	3/4	7	15
PD546B080	DN80	466	1"	500	740	219	3/4	18	23
PD546B100	DN100	470	1"	500	740	219	3/4	18	25

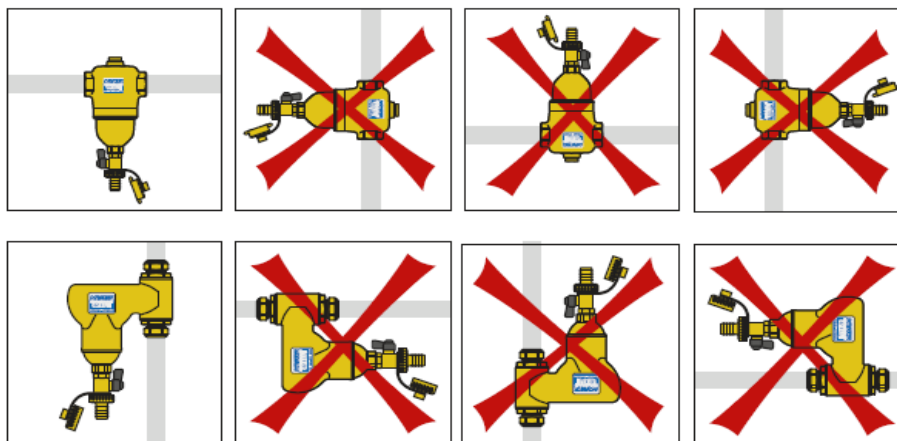


Code	A	B	C	D	E	F	G	Capacité (L)	kg
PD546B200M	DN200	900	3/4	508	215	875	470	211	152
PD546B250M	DN250	1060	3/4	660	215	1015	540	415	280
PD546B300M	DN300	1180	3/4	762	215	1145	610	639	395

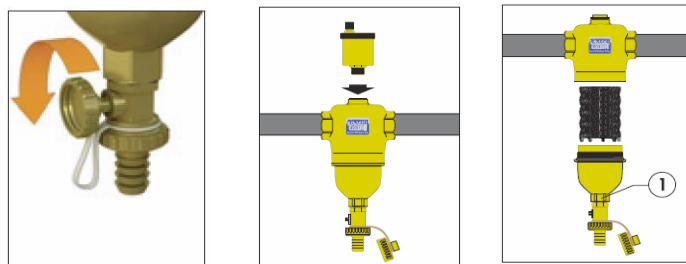
■ Pose



ECHANGEUR

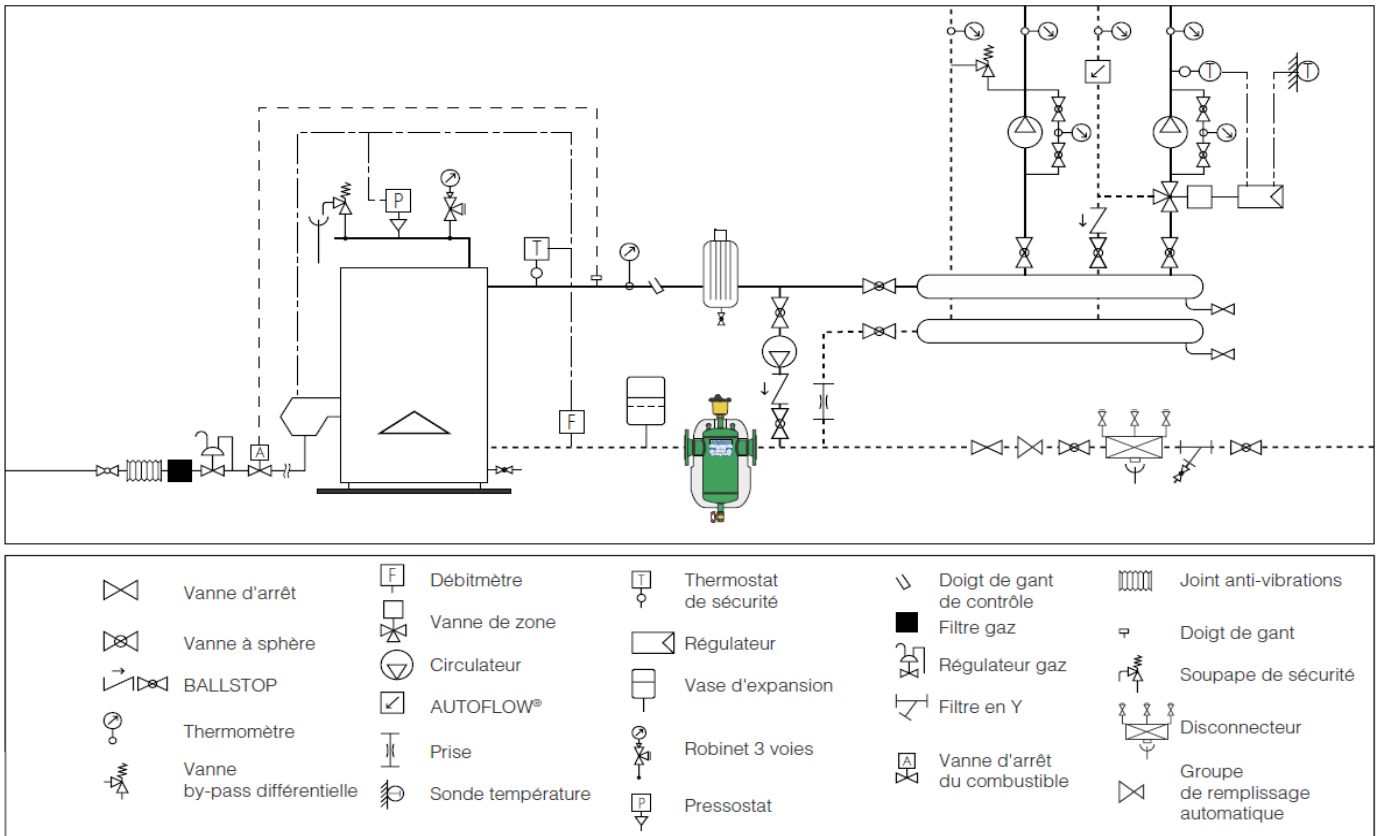


■ Entretien manutention



Les DIRTCAL sont équipés d'une vanne de chasse
Ils peuvent recevoir en partie haute un purgeur automatique (conseillé)
les modèles laiton sont démontables pour le nettoyage de la grille interne
(1 : clé de 26)

■ Schéma d'application



■ Accessoires de remplacement



ZRT virole dentée avec raccord annelé pour robinet de vidange

Code	rechange pour	Ø/taille
ZRT1		1/2" x 3/8"
ZRT15		3/4" x 1/2"
ZRT20		1" x 3/4"