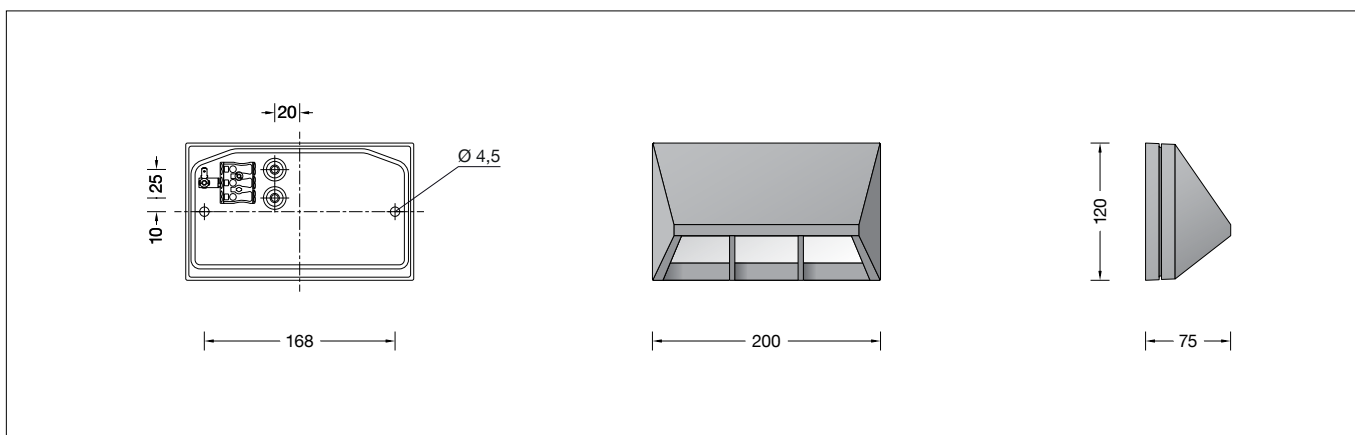


**BEGA****22 172**

Wandleuchte  
Wall luminaire  
Applique



## Gebrauchsanweisung

### Anwendung

Wandleuchte für orientierende Beleuchtungsaufgaben.  
Die Farbtemperatur der Leuchte kann wahlweise auf 3000K oder 4000K eingestellt werden.

### Dark Sky

Das Licht dieser Leuchte wird gleichmäßig und hocheffizient auf die zu beleuchtende Fläche gerichtet. Weniger als 1 % des Leuchtenlichtstroms wird in den oberen Halbraum der Leuchte emittiert.

### Produktbeschreibung

Leuchte besteht aus Aluminiumguss, Aluminium und Edelstahl  
Beschichtungstechnologie BEGA Unidure®  
Farbe Grafit oder Silber  
Sicherheitsglas mattiert  
Reflektor aus eloxiertem Reinstaluminium  
Silikondichtung  
2 Befestigungsbohrungen  $\varnothing$  4,5 mm  
Abstand 168 mm  
2 Leitungseinführungen zur Durchverdrahtung der Netzanschlussleitung  $\varnothing$  7-10,5 mm  
Anschlussklemme 2,5<sup>□</sup>  
Schutzleiteranschluss  
BEGA Ultimate Driver®  
Erfüllt Flicker-Anforderungen gemäß IEEE 1789, DIN IEC/TR 63158, DIN IEC/TR 61547-1  
LED-Netzteil  
220-240 V  $\sim$  0/50-60 Hz  
DC 176-264 V  
BEGA Thermal Switch®  
Temporäre thermische Abschaltung zum Schutz temperaturempfindlicher Bauteile  
Schutzklasse I  
Schutzart IP 65  
Staubdicht und Schutz gegen Strahlwasser  
Schlagfestigkeit IK10  
Schutz gegen mechanische Schläge < 20 Joule  
 – Sicherheitszeichen  
 – Konformitätszeichen  
Gewicht: 0,95 kg  
Dieses Produkt enthält Lichtquellen der Energieeffizienzklasse(n) C

## Instructions for use

### Application

Wall luminaire for orientating lighting tasks.  
The colour temperature of the luminaire can be set optionally to 3000K and 4000K.

### Dark Sky

The light from this luminaire is directed evenly and highly efficiently onto the surface to be illuminated. Less than 1 % of the luminaire luminous flux is emitted into the upper half-space of the luminaire.

### Product description

Luminaire made of aluminium alloy, aluminium and stainless steel  
BEGA Unidure® coating technology  
Colour graphite or silver  
Matt safety glass  
Reflector made of pure anodised aluminium  
Silicone gasket  
2 mounting holes  $\varnothing$  4.5 mm  
Distance apart 168 mm  
2 cable entries for through-wiring of mains supply cable  $\varnothing$  7-10.5 mm  
Connection terminal 2.5<sup>□</sup>  
Earth conductor connection  
BEGA Ultimate Driver®  
Complies with flicker requirements in accordance with IEEE 1789, DIN IEC/TR 63158, DIN IEC/TR 61547-1  
LED power supply unit  
220-240 V  $\sim$  0/50-60 Hz  
DC 176-264 V  
BEGA Thermal Switch®  
Temporary thermal shutdown to protect temperature-sensitive components  
Safety class I  
Protection class IP 65  
Dust-tight and protection against water jets  
Impact strength IK10  
Protection against mechanical impacts < 20 joule  
 – Safety mark  
 – Conformity mark  
Weight: 0.95 kg  
This product contains light sources of energy efficiency class(es) C

## Fiche d'utilisation

### Utilisation

Applique pour éclairage d'orientation.  
La température de couleur des luminaires est réglable sur 3000K ou 4000K au choix.

### Dark Sky

La lumière de ce luminaire est orientée de manière uniforme et est très efficace sur la surface à éclairer. Moins de 1 % du flux lumineux est émis dans le demi espace supérieur au-dessus du luminaire.

### Description du produit

Luminaire fabriqué en fonderie d'aluminium, aluminium et acier inoxydable  
Technologie de revêtement BEGA Unidure®  
Couleur graphite ou argent  
Verre de sécurité mat  
Réflecteur en aluminium pur anodisé  
Joint silicone  
2 trous de fixation  $\varnothing$  4,5 mm  
Entraxe 168 mm  
Entrées de câble pour branchement en dérivation d'un câble de raccordement  $\varnothing$  7-10,5 mm  
Bornier 2,5<sup>□</sup>  
Raccordement à la terre  
BEGA Ultimate Driver®  
Conforme aux exigences en matière de Flicker (scintillement) selon IEEE 1789, DIN IEC/TR 63158, DIN IEC/TR 61547-1  
Bloc d'alimentation LED  
220-240 V  $\sim$  0/50-60 Hz  
DC 176-264 V  
BEGA Thermal Switch®  
Interruption thermique temporaire pour protéger les composants sensibles à la température  
Classe de protection I  
Degré de protection IP 65  
Étanche à la poussière et protégé contre les jets d'eau  
Résistance aux chocs mécaniques IK10  
Protection contre les chocs mécaniques < 20 joules  
 – Sigle de sécurité  
 – Sigle de conformité  
Poids: 0,95 kg  
Ce produit contient des sources lumineuses de classe d'efficacité énergétique C

## Sicherheit

Für die Installation und für den Betrieb dieser Leuchte sind die nationalen Sicherheitsvorschriften zu beachten. Die Montage und Inbetriebnahme darf nur durch eine Elektrofachkraft erfolgen. Der Hersteller übernimmt keine Haftung für Schäden, die durch unsachgemäßen Einsatz oder Montage entstehen. Werden nachträglich Änderungen an der Leuchte vorgenommen, so gilt derjenige als Hersteller, der diese Änderungen vornimmt.

## Überspannungsschutz

Die in der Leuchte verbauten elektronischen Komponenten sind nach DIN EN 61547 gegen Überspannung geschützt. Um einen zusätzlichen Schutz z. B. vor Transienten etc. zu erreichen, empfehlen wir separate Überspannungsschutzkomponenten. Sie finden diese auf unserer Website unter [www.bega.com](http://www.bega.com).

Den optimalen Schutz aller in den Leuchten verbauten elektronischen Komponenten erreichen Sie durch die Verwendung von prellfreien Schaltkontakten wie einem elektronischen Relais (solid-state-relais), z. B. BEGA 71 320.

## Leuchtmittel

|                            |                                      |
|----------------------------|--------------------------------------|
| Modul-Anschlussleistung    | 1,9 W                                |
| Leuchten-Anschlussleistung | 2,7 W                                |
| Modul-Bezeichnung          | LED-1541/83040                       |
| Farbwiedergabeindex        | CRI > 80                             |
| Bemessungstemperatur       | $t_a = 25^\circ\text{C}$             |
| Umgebungstemperatur        | $t_{a\text{max}} = 60^\circ\text{C}$ |

|                            |         |
|----------------------------|---------|
| Betrieb bei Farbtemperatur | 3000 K  |
| Modul-Lichtstrom           | 375 lm  |
| Leuchten-Lichtstrom        | 197 lm  |
| Leuchten-Lichtausbeute     | 73 lm/W |


|                            |           |
|----------------------------|-----------|
| Betrieb bei Farbtemperatur | 4000 K    |
| Modul-Lichtstrom           | 385 lm    |
| Leuchten-Lichtstrom        | 202 lm    |
| Leuchten-Lichtausbeute     | 74,8 lm/W |

## Montage

Die Lichtaustrittsöffnung darf im Außenbereich nur nach unten gerichtet sein. LEDs sind hochwertige elektronische Bauteile! Bitte vermeiden Sie während der Montage oder des Auswechsellens eine direkte Berührung der LED-Lichtaustrittsfläche mit den Händen.

Innensechskantschrauben lösen und Leuchtenoberteil abheben. Steckvorrichtung der LED-Anschlussleitung trennen. Netzanschlussleitung durch die Leitungsführung in das Leuchtenunterteil führen. Das Leuchtenunterteil mit beiliegendem oder anderem geeigneten Befestigungsmaterial am Montagegrund befestigen. Dabei unbedingt beiliegende Dichtringe verwenden. Schutzleiterverbindung herstellen. Silikon-schläuche über Anschlussadern schieben und elektrischen Anschluss vornehmen. Das LED-Modul kann wahlweise mit einer Farbtemperatur von 3000 K oder 4000 K betrieben werden. Beim Verbinden der Steckvorrichtung auf die entsprechende Kennzeichnung an der LED-Anschlussleitung achten.

### Das Umstecken darf nur im spannungslosen Zustand erfolgen!

LED-Anschlussleitung mittels Steckvorrichtung verbinden. Die grün-gelbe Schutzleiterader vom Leuchtenoberteil an der mit  gekennzeichneten Klemme im Leuchtenunterteil aufstecken. Auf richtigen Sitz der Dichtung achten. Leuchtenoberteil aufsetzen und Schrauben gleichmäßig fest anziehen.

## Safety

The installation and operation of this luminaire are subject to national safety regulations. Installation and commissioning may only be carried out by a qualified electrician. The manufacturer accepts no liability for damage caused by improper use or installation. If subsequent modifications are made to the luminaire, the person responsible for these modifications shall be considered the manufacturer.

## Overvoltage protection

The electronic components installed in the luminaire are protected against overvoltage in accordance with DIN EN 61547. To achieve an additional protection against e. g. transients, etc. we recommend separate overvoltage protection components. You can find them on our website at [www.bega.com](http://www.bega.com).

The ideal protection of all electronic components installed in the luminaires is achieved by using bounce-free switching contacts such as an electronic relay (solid-state relay), e.g. BEGA 71 320.

## Lamp

|                             |                                      |
|-----------------------------|--------------------------------------|
| Module connected wattage    | 1.9 W                                |
| Luminaire connected wattage | 2.7 W                                |
| Module designation          | LED-1541/83040                       |
| Colour rendering index      | CRI > 80                             |
| Rated temperature           | $t_a = 25^\circ\text{C}$             |
| Ambient temperature         | $t_{a\text{max}} = 60^\circ\text{C}$ |

|                                 |         |
|---------------------------------|---------|
| Operation at colour temperature | 3000 K  |
| Module luminous flux            | 375 lm  |
| Luminaire luminous flux         | 197 lm  |
| Luminaire luminous efficiency   | 73 lm/W |

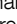
|                                 |           |
|---------------------------------|-----------|
| Operation at colour temperature | 4000 K    |
| Module luminous flux            | 385 lm    |
| Luminaire luminous flux         | 202 lm    |
| Luminaire luminous efficiency   | 74,8 lm/W |

## Installation

In outdoor areas, the light emission may only be directed downwards. LED are high-quality electronic components! Please avoid touching the light output opening of the LED directly during installation or relamping.

Undo hexagon socket head screws and lift luminaire top. Disconnect plug-connection of the LED connecting cable. Lead the mains supply cable through the cable entry of the luminaire base. Fix luminaire base with enclosed or any other suitable fixing material onto the mounting surface. Be sure to use the gasket rings supplied. Make earth conductor connection. Push silicone sleeves over the lines and make electrical connection. The LED module can optionally be operated with a colour temperature of 3000 K or 4000 K. Check the labelling to ensure a correct socket match when connecting the plug-in device to the LED connecting cable.

### Switching may only be carried out when disconnected from the power supply!

Connect the LED connection cable by means of a plug connector. Connect the green and yellow protective earth conductor from the luminaire top to the terminal marked  in the luminaire base. Make sure that gasket is positioned correctly. Replace the luminaire top and tighten the screws evenly.

## Sécurité

Pour l'installation et l'utilisation de ce luminaire, respecter les normes de sécurité nationales. L'installation et la mise en service ne doivent être effectuées que par un électricien agréé. Le fabricant décline toute responsabilité pour tout dommage résultant d'une mise en œuvre ou d'une installation inappropriée du produit. Si des modifications sont apportées ultérieurement au luminaire, l'intervenant sera considéré comme étant le fabricant.

## Protection contre les surtensions

Les composants électroniques installés dans le luminaire sont protégés contre la surtension conformément à la norme DIN EN 61547. Pour obtenir une protection supplémentaire contre la surtension, les tensions transitoires etc., nous proposons des composants de protection séparés. Vous les trouverez sur notre site web [www.bega.com](http://www.bega.com).

Pour garantir la protection optimale de tous les composants électroniques installés dans les luminaires, il faut utiliser des contacts de commutation sans rebond tel qu'un relais électronique, (solid-state-relais) par ex. BEGA 71 320.

## Source lumineuse

|                                     |                                      |
|-------------------------------------|--------------------------------------|
| Puissance de raccordement du module | 1,9 W                                |
| Puissance de raccord. du luminaire  | 2,7 W                                |
| Désignation du module               | LED-1541/83040                       |
| Indice de rendu des couleurs (IRC)  | > 80                                 |
| Température de référence            | $t_a = 25^\circ\text{C}$             |
| Température d'ambiance              | $t_{a\text{max}} = 60^\circ\text{C}$ |

|                                      |         |
|--------------------------------------|---------|
| Fonctionnement avec temp. de couleur | 3000 K  |
| Flux lumineux du module              | 375 lm  |
| Flux lumineux du luminaire           | 197 lm  |
| Rendement lum. du luminaire          | 73 lm/W |

|                                      |           |
|--------------------------------------|-----------|
| Fonctionnement avec temp. de couleur | 4000 K    |
| Flux lumineux du module              | 385 lm    |
| Flux lumineux du luminaire           | 202 lm    |
| Rendement lum. du luminaire          | 74,8 lm/W |

## Installation

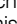
Si le luminaire est installé à l'extérieur, la diffusion lumineuse ne peut être dirigée que vers le bas. Les LED sont des composants électroniques de haute précision. Éviter de toucher la surface de diffusion des LED avec les doigts lorsque vous l'installez ou la remplacez.

Desserrer les vis à six pans creux et soulever la partie supérieure du luminaire. Débrancher le connecteur embrochable du câble de raccordement de la LED. Introduire le câble d'alimentation dans la platine du luminaire à travers l'entrée de câble. Fixer la platine du luminaire sur le support de montage avec le matériel de fixation fourni ou tout autre matériel approprié. Utiliser impérativement les joints fournis. Mettre à la terre. Enfiler les gaines de silicone sur les fils de raccordement et procéder au raccordement électrique.

Le module LED peut être équipé au choix avec une température de couleur de 3000 K ou 4000 K.

Lors de la connexion du connecteur à fiche, veiller au marquage correspondant sur le câble de raccordement de la LED.

### Le branchement ne doit être effectué qu'en état hors tension !

Raccorder le câble de raccordement de la LED à l'aide du connecteur à fiche. Insérer le conducteur de mise à la terre vert-jaune de la partie supérieure du luminaire sur la platine de montage marquée d'un  dans la partie inférieure du luminaire. Veiller au bon emplacement du joint. Installer la partie supérieure du luminaire et serrer fermement et régulièrement les vis.

**Reinigung · Pflege**

Leuchte regelmäßig mit lösungsmittelfreien Reinigungsmitteln von Schmutz und Ablagerungen säubern. Dafür keinen Hochdruckreiniger verwenden.

**Lampenwechsel · Wartung**

Anlage spannungsfrei schalten.  
Leuchte öffnen und reinigen.  
Nur lösungsmittelfreie Reinigungsmittel verwenden. Lampe auswechseln.  
Dichtung überprüfen, ggf. ersetzen.  
Leuchte schließen.  
Für Reinigungsarbeiten dürfen keine Hochdruckreiniger verwendet werden.

**Cleaning · Maintenance**

Clean luminaire regularly with solvent-free cleansers from dirt and deposits. Do not use high pressure cleaners.

**Relamping · Maintenance**

Disconnect the electrical installation. Open the luminaire and clean. Use only solvent-free cleaning agents. Change the lamp. Check the gasket and replace, if necessary. Close the luminaire. For cleaning, do not use high pressure cleaners.

**Nettoyage · Entretien**

Nettoyer régulièrement le luminaire des dépôts et des souillures avec des produits de nettoyage ne contenant pas de solvants. Ne pas utiliser de nettoyeur haute pression.

**Changement de lampe · Entretien**

Débrancher l'alimentation. Ouvrir le luminaire et le nettoyer. N'utiliser que des produits d'entretien ne contenant pas de solvant. Changer la lampe. Vérifier et remplacer les joints d'étanchéité le cas échéant. Fermer le luminaire. Ne pas utiliser de nettoyeur haute pression pour le nettoyage.

**Ersatzteile**

|              |                |
|--------------|----------------|
| LED-Netzteil | DEV-0292/350   |
| LED-Modul    | LED-1541/83040 |
| Reflektor    | 76 001 393     |
| Dichtung     | 83 001 560     |

**Spares**

|                       |                |
|-----------------------|----------------|
| LED power supply unit | DEV-0292/350   |
| LED module            | LED-1541/83040 |
| Reflector             | 76 001 393     |
| Gasket                | 83 001 560     |

**Pièces de rechange**

|                         |                |
|-------------------------|----------------|
| Bloc d'alimentation LED | DEV-0292/350   |
| Module LED              | LED-1541/83040 |
| Réflecteur              | 76 001 393     |
| Joint                   | 83 001 560     |