

Borne RAZE

THORN

96632079 RAB 1L35-830 WPC HF/R MAS CL2 6K 700 ANT

LED 15W RAB1L35-830WPC	ISO 9223 C5	IP66	IK10						
-------------------------------	----------------	------	------	--	--	--	--	--	--

Borne RAZE

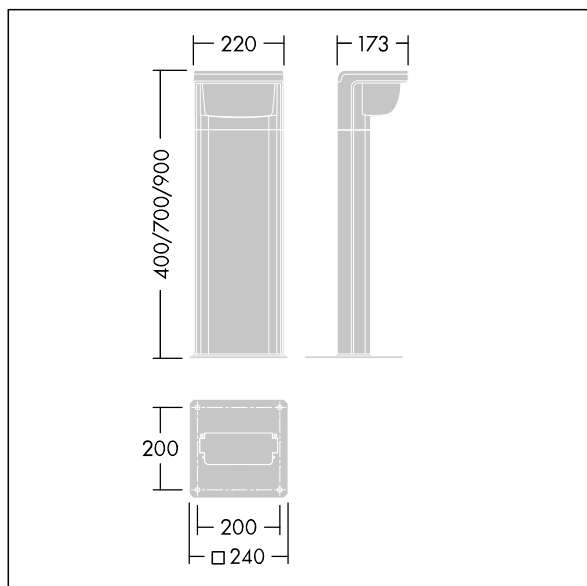
Borne LED sur semelle de 700 mm de haut, incorporant la technologie Flat beam® de Thorn. 1 LED alimentée en 350mA. Driver inclus. Classe électrique II, IP66, IK10. Corps : fonderie aluminium (EN44300, compatible avec l'installation en bord de mer), thermopoudré, texturé gris anthracite 900 sablé. Vasque : traitement anti-UV Polycarbonate (PC), semi-dépoli. Fixations : Acier inox. Configuré comme détecteur de mouvement maître avec capteur intégral dissimulé et commande par courant porteur. Fonction couloir ré-réglée 20 – 100 % pendant 5 minutes. Rayon de détection 5 m. Livré avec LED 3 000 K.

Protection contre la surtension 6 kV de série. Entraxe de fixation 200 x 200 mm. Les boulons ne sont pas inclus.

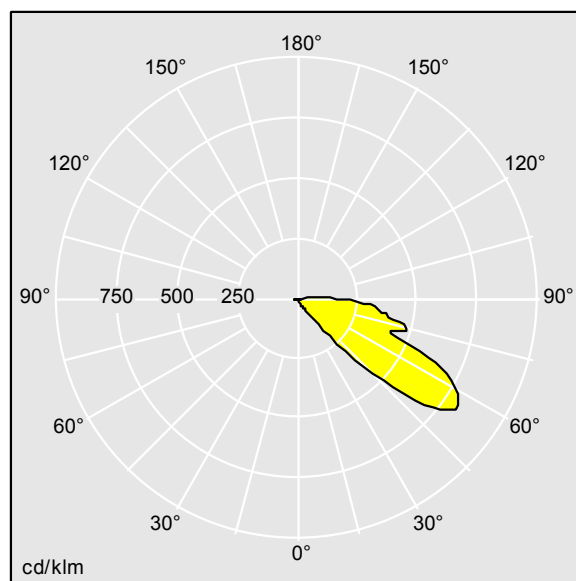
Dimensions : 173 x 220 x 700 mm
Puissance du luminaire: 15 W
Flux lumineux du luminaire: 658 lm
Efficacité lumineuse du luminaire: 44 lm/W
Poids : 7,37 kg



TLG_RAZB_F_700_SENS_PDB.jpg



TLG_RAZB_M_FAM.wmf



TL_RAB1L35WPC830.ltd

Position de la lampe: STD - Standard
Source lumineuse: LED
Flux lumineux du luminaire*: 658 lm
Efficacité lumineuse du luminaire*: 44 lm/W
Indice min. de rendu des couleurs: 80
Rend.: 1,00 Rend. Sup.: 0,04 Rend. Inf.: 0,96

Convertisseur: 1 x 87500884 LCO 40/200-1050/64
o4a NF C EXC3
Température de couleur*: 3000 Kelvin
Tolérance de la couleur (MacAdam intial): 3
Vie utile nominale (B10)*:
L70 100000h à 25°C
Puissance du luminaire*: 15 W

Ce produit contient une source lumineuse de classe d'efficacité énergétique E.

Toutes les valeurs marquées d'un * sont des valeurs nominales. Thorn utilise des composants testés et éprouvés, en provenance des meilleurs fournisseurs. Dans certains cas isolés, il se peut qu'il y ait des pannes de nature technologique au niveau des LED individuels, pendant le cycle de vie nominal du produit. Les normes internationales fixent la tolérance du flux initial et de la charge associée à $\pm 10\%$. Sauf indication contraire, les valeurs sont applicables pour une température ambiante de 25 °C.

Les produits de Thorn Lighting sont perfectionnés en permanence. Nous nous réservons le droit d'apporter des modifications à nos produits sans autres publications.
© Thorn Lighting