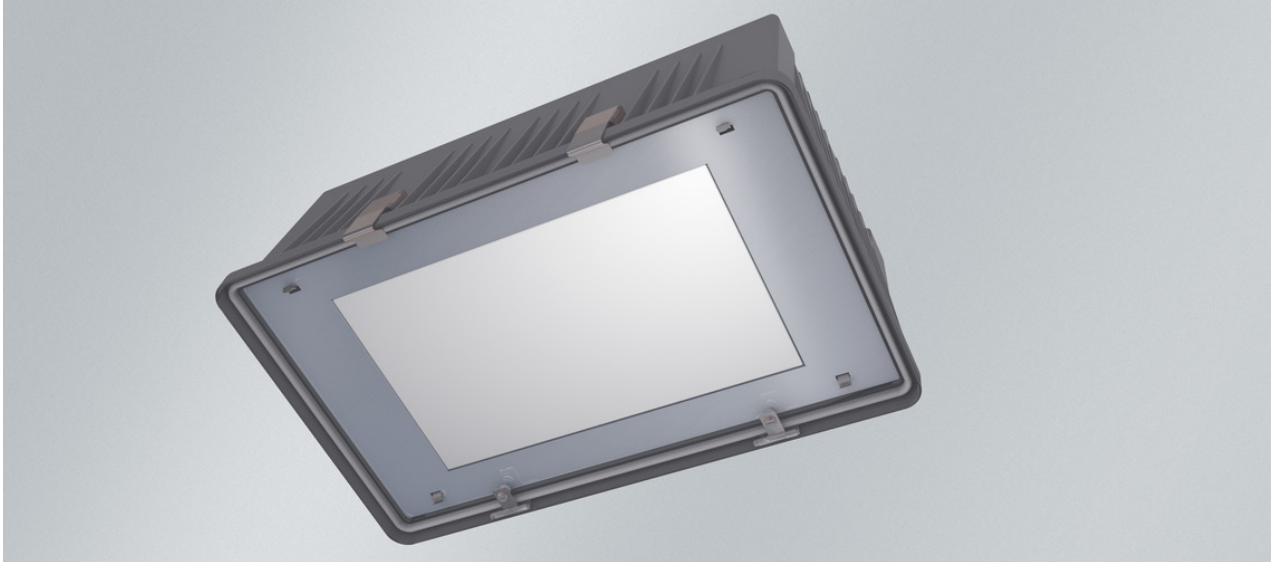


POLARIS 248

24100 lm, 142 W, Vitre en verre trempé sécurit structuré, Très intensif, prévu pour montage par suspension

Code article: 988 248 04 76 - H1

LED

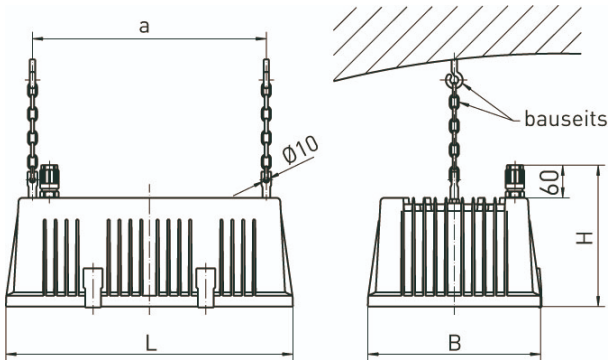


L'illustration peut différer

XARA® optional

Très intensif

DIMENSIONS



L	528 mm
B	318 mm
H	200 mm
a	430 mm
Poids maxi	11 kg

DESCRIPTION

Projecteur avec COB LED. Convient pour les entrepôts frigorifiques, halls de stockage, zones d'expédition ainsi qu'à l'extérieur, sur grues industrielles ainsi qu'en option dans les atmosphères chlorées, comme les piscines par exemple. **Versión POLARIS HT jusqu'à +65 °C.** Corps robuste en fonte d'aluminium sous pression, surface laquée, RAL 9006. Utilisable à l'intérieur comme à l'extérieur, conformément à l'indice de protection IP 65. Joint en caoutchouc synthétique siliconé résistant au vieillissement et non déformable. Vitre de protection rabattable, sans cadre, en polycarbonate transparent (résistant aux chocs) ou vitre en verre trempé sécurit (ESG) transparente ou structurée. Réflecteur interne en aluminium (MIRO-SILVER®) avec logement pour filtre prismatique visant à limiter l'éblouissement latéral (ADP), radial (CDP) ou longitudinal (LDP). Luminaire prêt à être monté et raccordé. Tension d'alimentation 220-240 V CA/CC. Fixation plafond par deux boulons M10 ou étrier orientable en acier inoxydable.

Versión haute température HT

Driver DALI intégré. Raccordement rapide par système de connectique LUCON®. Température ambiante maximale jusqu'à +65 °C.

POLARIS 248

24100 lm, 142 W, Vitre en verre trempé sécurit structuré, Très intensif, prévu pour montage par suspension

Code article: 988 248 04 76 - H1

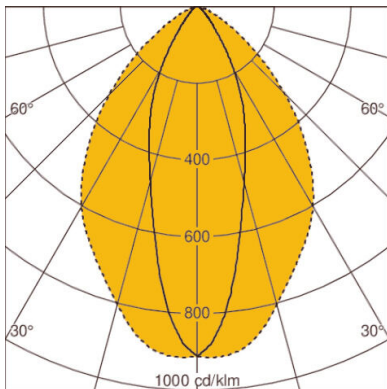
CARACTÉRISTIQUES

Version	248
Lampe	Module LED
Durée de vie de la lampe	L80 B10 > 60.000 h à +55°C
Température ambiante habituelle	-35°C jusqu'à +55°C
Nombre de lampe	3 lampe(s)
Matériau du corps de l'appareil	Aluminium
Couleur / Corps	aluminium, similaire à RAL9006
Matériau / Fermeture	Vitre en verre trempé sécurit structuré
Répartition lumineux	Très intensif
Garantie fabricant	5 années
ENEC / VDE	Oui / Oui
EL (Emergency Lighting)	Non
Résistance	Résistant à la poussière, Résistant à l'ammoniaque, Étanche à l'eau

Réglable	non réglable
max. Puissance système	142 W
Température de couleur	blanc, 840/4000 K, Ra > 80
Cohérence des couleurs (ellipse de McAdam)	SDCM3
Flux lumineux de la lampe	24100 lm
Efficacité lumineuse	143.2 lm/W
Classe de protection	I
Indice de protection (IP)	IP65
Appareillage	appareil de service LED commandé par courant, DALI (câble de commande supplémentaire de 2 x 1,5 mm ²), 230 V - 240 VAC/DC, 0/ 50/ 60 Hz
Valeur UGR (4H8H)*	18
Résistance aux chocs	IK09
Type de montage	Suspension par filins, Apparent, Montage au plafond, Montage individuel
Interchangeabilité du driver électronique	Appareil d'alimentation remplaçable par un professionnel

* L'UGR mentionnée ci-dessus est basée sur un exemple de calcul. La valeur effective ne peut être déterminée qu'au moyen d'une étude d'éclairage.

DIAGRAMME



LOR: 77,0%