

SACCCIM12FSL4FEL180THRSHSAMPLE - Jeu d'échantillon



1423414

<https://www.phoenixcontact.com/fr/produits/1423414>

Veillez tenir compte du fait que les données affichées dans ce document PDF proviennent de notre catalogue en ligne. Vous trouverez les données complètes dans la documentation utilisateur. Nos conditions générales d'utilisation des téléchargements sont applicables.



Jeu d'échantillon, Puissance, 5-pôles, connecteur femelle, droit, détrompage: L, Montage circuits imprimés, Raccordement soudé THR

Avantages

- Pour les appareils compacts : transmission de hautes puissances dans un espace réduit
- Coûts de montage réduits grâce à des connecteurs d'appareils en deux pièces
- Conditionnements disponibles pour l'équipement automatisé Pick-and-Place
- Tous les schémas de pôles et détrompages courants disponibles
- Intégration aisée des appareils grâce aux raccords vissés mécaniques des ports avec fixation fileté
- Étanchéité supplémentaire par rapport à l'appareil non enfiché

Données commerciales

Référence	1423414
Conditionnement	1 Unité(s)
Commande minimum	1 Unité(s)
Clé de vente	ABQXAA
Product key	ABQXAA
GTIN	4055626345772
Poids par pièce (emballage compris)	5,6 g
Poids par pièce (hors emballage)	5,6 g
Numéro du tarif douanier	85366990
Pays d'origine	DE

SACCCIM12FSL4FEL180THRSHSAMPLE - Jeu d'échantillon



1423414

<https://www.phoenixcontact.com/fr/produits/1423414>

Caractéristiques techniques

Remarques

Généralités	3) Les valeurs électriques et mécaniques indiquées supposent une paire de connecteurs correctement verrouillée et montée. Si le connecteur est déverrouillé, les conditions d'environnement exposées et qu'il existe un danger de pollution, le connecteur doit être doté d'un cache de protection \geq IP54. Il convient par ailleurs de prendre en considération les influences dues aux conducteurs, aux câbles ou au montage sur C.I.
-------------	---

Propriétés du produit

Type de produit	Elément de contact
Type de capteur	Puissance
Nombre de pôles	5
Application	Alimentation
Détrompage	L

Propriétés d'isolation

Catégorie de surtension	III
Degré de pollution	3

Propriétés électriques

Tension de choc assignée	1,5 kV
Tension nominale U_N	63 V
Intensité nominale I_N	14 A

Interfaces

Type de signal/catégorie	Puissance
--------------------------	-----------

Indications sur les matériaux

Classe d'inflammabilité selon UL 94	V0
Matériau du joint	FKM
Matériau de contact	CuZn
Matériau de surface du contact	Au
Matériau de porte-contacts	PA 4T

Connecteur

Raccordement 1

Type tête	connecteur femelle
Sortie de câble tête	droit
Détrompage	L

Câble/conducteur

Type de signal/catégorie	Puissance
--------------------------	-----------

SACCCIM12FSL4FEL180THRSHSAMPLE - Jeu d'échantillon



1423414

<https://www.phoenixcontact.com/fr/produits/1423414>

Propriétés mécaniques

Caractéristiques mécaniques

Cycles d'enfichage	> 100
--------------------	-------

Conditions environnementales et de durée de vie

Conditions ambiantes

Indice de protection	IP67 (correctement enfiché et verrouillé)
	IP 67, une fois enfiché
Température ambiante (fonctionnement)	-25 °C ... 105 °C
	-40 °C ... 105 °C (sans actionnement mécanique)

Normes et spécifications

M12

Désignation de la norme	Connecteur M12
Normes/prescriptions	CEI 61076-2-111
Remarque	d'après

Montage

Type de montage	Montage circuits imprimés
Type de raccordement	Raccordement soudé THR

Indications sur l'emballage

Etat à la livraison	avec pad d'équipement
---------------------	-----------------------

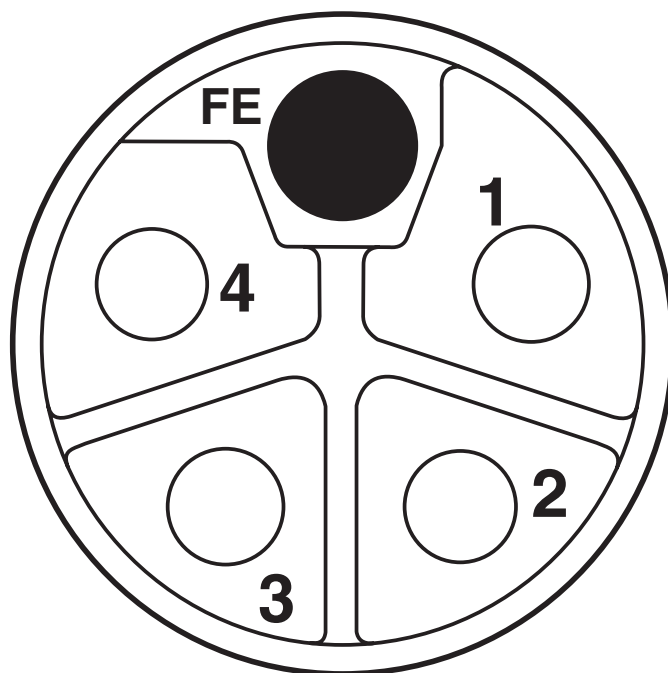
SACCCIM12FSL4FEL180THRSHSAMPLE - Jeu d'échantillon

1423414

<https://www.phoenixcontact.com/fr/produits/1423414>

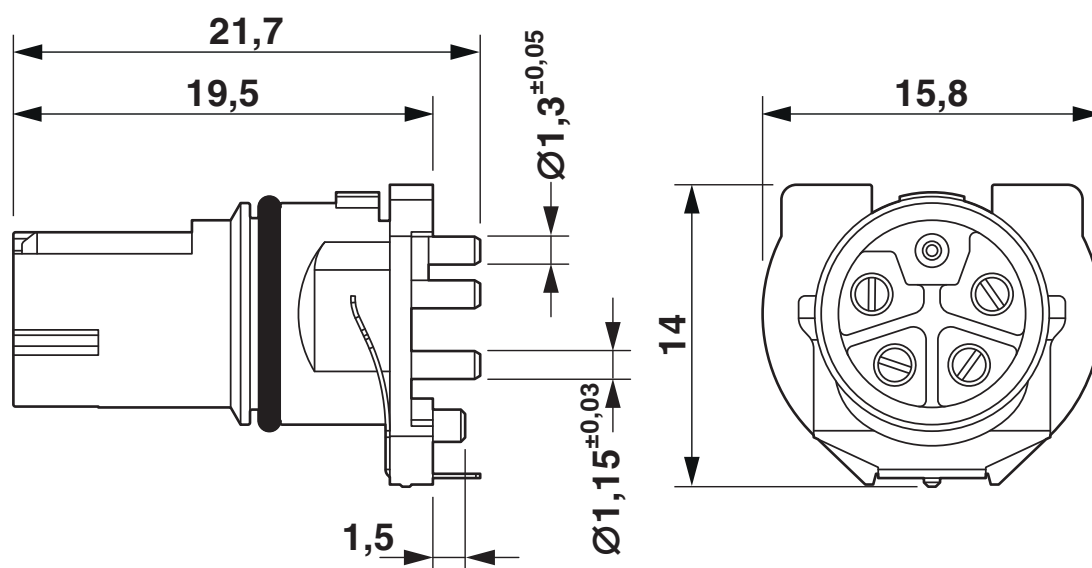
Dessins

Dessin schématique



Connecteur femelle M12, 5 pôles, détrompage L, vue côté femelle

Dessin coté



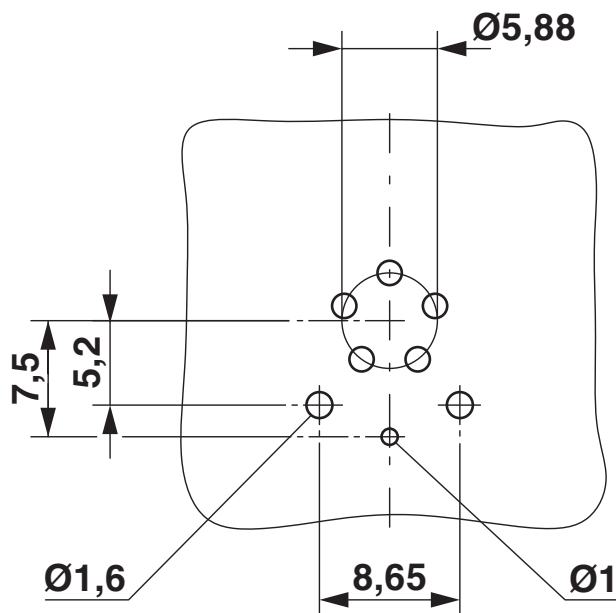
Dessin coté

SACCCIM12FSL4FEL180THRSHSAMPLE - Jeu d'échantillon

1423414

<https://www.phoenixcontact.com/fr/produits/1423414>

Gabarit perçage / géom. pastille soudage



Géométrie pastille soudage

SACCCIM12FSL4FEL180THRSHSAMPLE - Jeu d'échantillon



1423414

<https://www.phoenixcontact.com/fr/produits/1423414>

Homologations

To download certificates, visit the product detail page: <https://www.phoenixcontact.com/fr/produits/1423414>



EAC

Identifiant de l'homologation: B.01687



cULus Recognized

Identifiant de l'homologation: E468743-20180113

	Tension nominale U_N	Intensité nominale I_N	Section AWG	Section mm^2
	63 V	16 A	-	-

SACCCIM12FSL4FEL180THRSHSAMPLE - Jeu d'échantillon



1423414

<https://www.phoenixcontact.com/fr/produits/1423414>

Classifications

ECLASS

ECLASS-11.0	27440109
ECLASS-12.0	27440109
ECLASS-13.0	27440109

ETIM

ETIM 8.0	EC003569
----------	----------

UNSPSC

UNSPSC 21.0	39121400
-------------	----------

SACCCIM12FSL4FEL180THRSHSAMPLE - Jeu d'échantillon



1423414

<https://www.phoenixcontact.com/fr/produits/1423414>

Conformité environnementale

China RoHS	Période d'utilisation conforme : illimitée = EFUP-e
	Aucune substance dangereuse dépassant les valeurs seuils ;

Phoenix Contact 2023 © - Tous droits réservés
<https://www.phoenixcontact.com>

PHOENIX CONTACT SAS
52 Boulevard de Beaubourg Emerainville
77436 Marne La Vallée Cedex 2 France
+33 (0) 1 60 17 98 98
documentation@phoenixcontact.fr