

DFLK 40 - Module interface

2280271

<https://www.phoenixcontact.com/fr/produits/2280271>

Veillez tenir compte du fait que les données affichées dans ce document PDF proviennent de notre catalogue en ligne. Vous trouverez les données complètes dans la documentation utilisateur. Nos conditions générales d'utilisation des téléchargements sont applicables.



Le module d'exécution VARIOFACE réalise une liaison 1:1 entre des blocs de jonction à vis et un connecteur mâle IDC / FLK (2,54 mm, 40 pôles)

Données commerciales

Référence	2280271
Conditionnement	5 Unité(s)
Commande minimum	5 Unité(s)
Clé de vente	CK2215
Product key	CK2215
Page catalogue	Page 582 (C-7-2015)
GTIN	4017918054380
Poids par pièce (emballage compris)	132,41 g
Poids par pièce (hors emballage)	1,36 g
Numéro du tarif douanier	85369010
Pays d'origine	DE

Caractéristiques techniques

Propriétés du produit

Type de produit	Module de transmission
Gamme de produits	VARIOFACE
Nombre de pôles	40
Nombre de voies	2
	4
	6
	8
	16
	32
Mode de fonctionnement	100 % ED

Propriétés d'isolation

Isolant	Isolation fonctionnelle
---------	-------------------------

Propriétés d'isolation: Distances dans l'air et lignes de fuite

Isolant	Isolation fonctionnelle
Catégorie de surtension	II
Degré de pollution	2

Propriétés électriques

Nombre de voies	24 6 8 16 32
Tension de service (AC)	≤ 30 V AC
Tension de service (DC)	≤ 60 V DC
Courant (par branche)	≤ 1 A
Courant (Courant total)	≤ 40 A (50 °C)

Distances dans l'air et lignes de fuite

Tension d'isolement assignée	63 V
Tension de tenue aux chocs assignée	0,6 kV (1,2 / 50 µs)

Automate pris en charge ALLEN-BRADLEY SLC 500

Carte E/S adaptée	1746 OB 32
	1746 OV 32
	1746 IB 32
	1746 IV 32

Caractéristiques de raccordement

Raccordement 1 (niveau de commande)

Connexion selon la norme	CEI 60603-13
Type de raccordement	IDC/FLK connecteur mâle
Nombre de connexions	1
Nombre de pôles	40

DFLK 40 - Module interface



2280271

<https://www.phoenixcontact.com/fr/produits/2280271>

Cycles d'enfichage	> 50
Pas	2,54 mm

Raccordement 2 (niveau terrain)

Type de raccordement	Raccordement vissé
Longueur à dénuder	8 mm
Filetage vis	M3
Nombre de pôles	40
Section de conducteur rigide	0,2 mm ² ... 4 mm ²
Section de conducteur souple	0,2 mm ² ... 2,5 mm ²
Section conduct. AWG	24 ... 12

Signalisation

Présence d'un affichage d'état	Non
--------------------------------	-----

Dimensions

Dimensions de l'article

Largeur	39,88 mm
Hauteur	128,4 mm
Profondeur	47,24 mm

Indications sur les matériaux

Type d'isolant boîtier	Polyamide 6.6 vert
------------------------	--------------------

Conditions environnementales et de durée de vie

Conditions ambiantes

Indice de protection (Module)	IP20
Indice de protection (Emplacement de montage)	≥ IP54
Température ambiante (fonctionnement)	-20 °C ... 50 °C
Température ambiante (stockage/transport)	-20 °C ... 70 °C
Altitude	≤ 2000 m

Homologations

UKCA

Certificat	Conformité UKCA
------------	-----------------

Normes et spécifications

Distances dans l'air et lignes de fuite

Normes/Prescriptions	EN IEC 60664-1
----------------------	----------------

Montage

Type de montage	Montage face arrière
Emplacement pour le montage	indifférent

Remarques

Généralités

Pour une utilisation conforme, il convient de respecter les prescriptions de la directive d'installation (voir Téléchargements). En cas d'application ou d'utilisation avec des produits d'autres fabricants, il faut en outre respecter les prescriptions, les consignes de sécurité et avertissements du fabricant tiers concerné.

DFLK 40 - Module interface

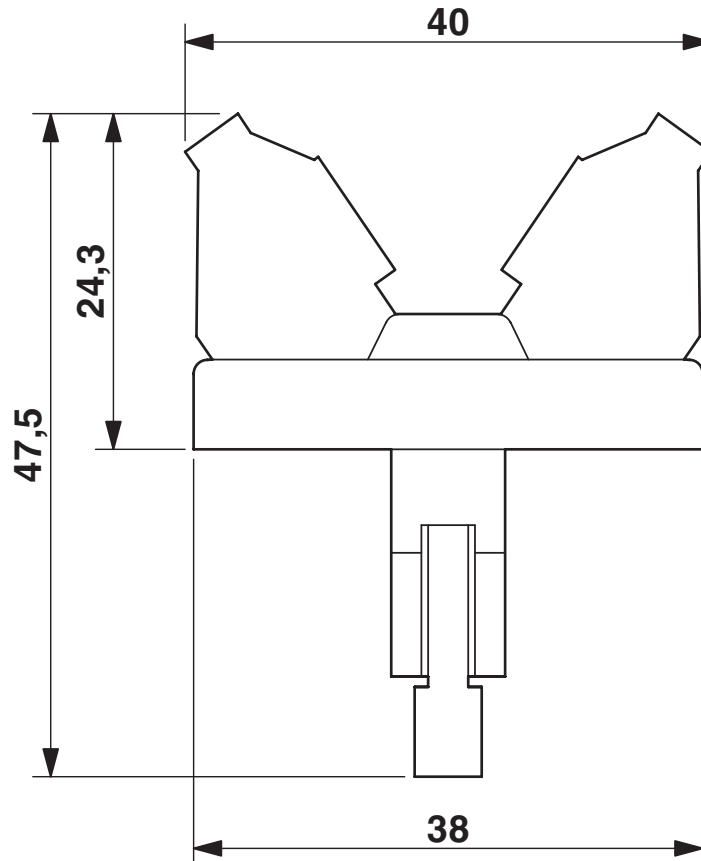
2280271

<https://www.phoenixcontact.com/fr/produits/2280271>

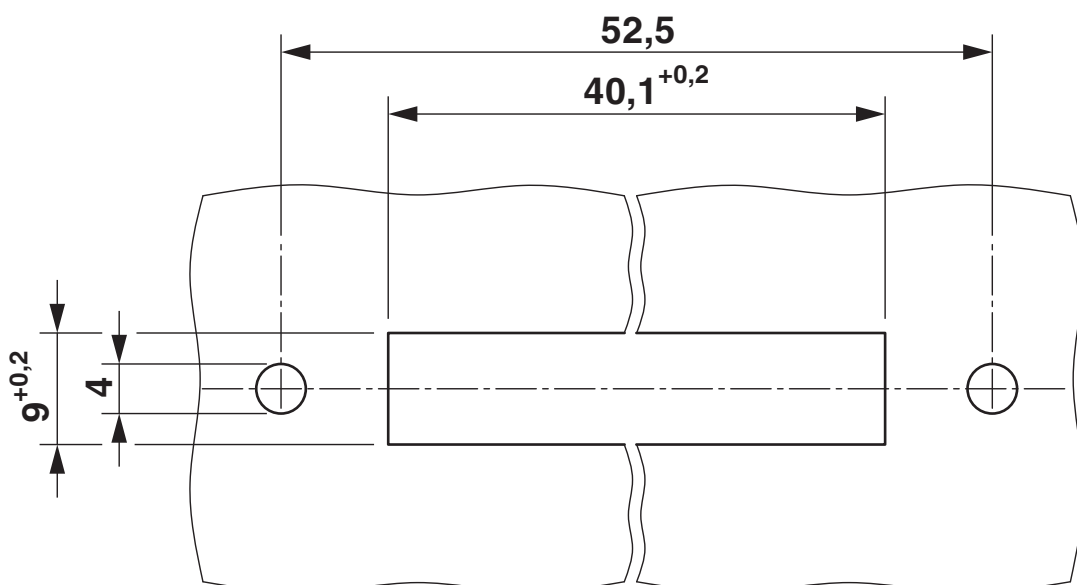


Dessins

Dessin coté



Dessin coté



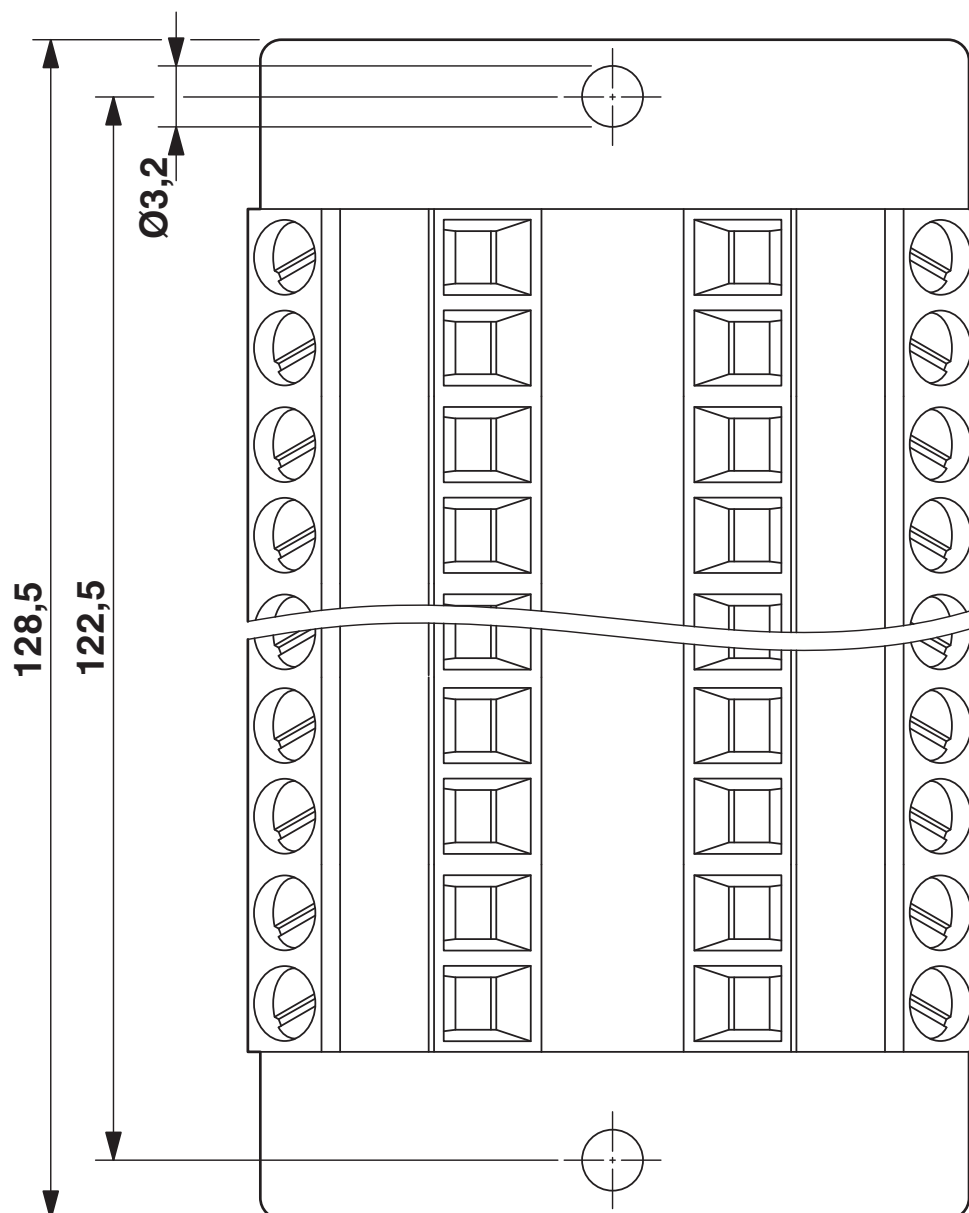
DFLK 40 - Module interface

2280271

<https://www.phoenixcontact.com/fr/produits/2280271>



Dessin coté



DFLK 40 - Module interface



2280271

<https://www.phoenixcontact.com/fr/produits/2280271>

Classifications

ECLASS

ECLASS-11.0	27141152
ECLASS-12.0	27141152
ECLASS-13.0	27141152

ETIM

ETIM 9.0	EC002780
----------	----------

UNSPSC

UNSPSC 21.0	39121400
-------------	----------

DFLK 40 - Module interface

2280271

<https://www.phoenixcontact.com/fr/produits/2280271>



Conformité environnementale

China RoHS

Période d'utilisation conforme : illimitée = EFUP-e

Aucune substance dangereuse dépassant les valeurs seuils ;

DFLK 40 - Module interface

2280271

<https://www.phoenixcontact.com/fr/produits/2280271>



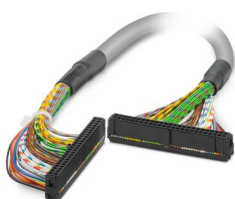
Accessoires

FLK EZ-DR.../.../... - Câble

2295059

<https://www.phoenixcontact.com/fr/produits/2295059>

Câble rond, préconfectionné, non blindé, longueur de câble variable



FLK 40/EZ-DR/ 50/KONFEK - Câble

2288985

<https://www.phoenixcontact.com/fr/produits/2288985>

Câble rond pré-équipé; raccordement 1 : IDC/FLK connecteur femelle (1x 40-pôles); raccordement 2 : IDC/FLK connecteur femelle (1x 40-pôles); longueur de câble: 0,5 m



DFLK 40 - Module interface

2280271

<https://www.phoenixcontact.com/fr/produits/2280271>



FLK 40/EZ-DR/ 100/KONFEK - Câble

2288998

<https://www.phoenixcontact.com/fr/produits/2288998>



Câble rond pré-équipé; raccordement 1 : IDC/FLK connecteur femelle (1x 40-pôles); raccordement 2 : IDC/FLK connecteur femelle (1x 40-pôles); longueur de câble: 1 m

FLK 40/EZ-DR/ 150/KONFEK - Câble

2289007

<https://www.phoenixcontact.com/fr/produits/2289007>



Câble rond pré-équipé; raccordement 1 : IDC/FLK connecteur femelle (1x 40-pôles); raccordement 2 : IDC/FLK connecteur femelle (1x 40-pôles); longueur de câble: 1,5 m

DFLK 40 - Module interface

2280271

<https://www.phoenixcontact.com/fr/produits/2280271>

FLK 40/EZ-DR/ 200/KONFEK - Câble

2289010

<https://www.phoenixcontact.com/fr/produits/2289010>



Câble rond pré-équipé; raccordement 1 : IDC/FLK connecteur femelle (1x 40-pôles); raccordement 2 : IDC/FLK connecteur femelle (1x 40-pôles); longueur de câble: 2 m

FLK 40/EZ-DR/ 250/KONFEK - Câble

2289023

<https://www.phoenixcontact.com/fr/produits/2289023>



Câble rond pré-équipé; raccordement 1 : IDC/FLK connecteur femelle (1x 40-pôles); raccordement 2 : IDC/FLK connecteur femelle (1x 40-pôles); longueur de câble: 2,5 m

DFLK 40 - Module interface

2280271

<https://www.phoenixcontact.com/fr/produits/2280271>

FLK 40/EZ-DR/ 300/KONFEK - Câble

2289036

<https://www.phoenixcontact.com/fr/produits/2289036>



Câble rond pré-équipé; raccordement 1 : IDC/FLK connecteur femelle (1x 40-pôles); raccordement 2 : IDC/FLK connecteur femelle (1x 40-pôles); longueur de câble: 3 m

FLK 40/EZ-DR/ 350/KONFEK - Câble

2289049

<https://www.phoenixcontact.com/fr/produits/2289049>



Câble rond pré-équipé; raccordement 1 : IDC/FLK connecteur femelle (1x 40-pôles); raccordement 2 : IDC/FLK connecteur femelle (1x 40-pôles); longueur de câble: 3,5 m

DFLK 40 - Module interface

2280271

<https://www.phoenixcontact.com/fr/produits/2280271>

FLK 40/EZ-DR/ 400/KONFEK - Câble

2289052

<https://www.phoenixcontact.com/fr/produits/2289052>



Câble rond pré-équipé; raccordement 1 : IDC/FLK connecteur femelle (1x 40-pôles); raccordement 2 : IDC/FLK connecteur femelle (1x 40-pôles); longueur de câble: 4 m

FLK 40/EZ-DR/ 600/KONFEK - Câble

2299589

<https://www.phoenixcontact.com/fr/produits/2299589>



Câble rond pré-équipé; raccordement 1 : IDC/FLK connecteur femelle (1x 40-pôles); raccordement 2 : IDC/FLK connecteur femelle (1x 40-pôles); longueur de câble: 6 m

DFLK 40 - Module interface

2280271

<https://www.phoenixcontact.com/fr/produits/2280271>



FLK 40/EZ-DR/ 800/KONFEK - Câble

2299592

<https://www.phoenixcontact.com/fr/produits/2299592>



Câble rond pré-équipé; raccordement 1 : IDC/FLK connecteur femelle (1x 40-pôles); raccordement 2 : IDC/FLK connecteur femelle (1x 40-pôles); longueur de câble: 8 m

FLK 40/EZ-DR/1000/KONFEK - Câble

2299602

<https://www.phoenixcontact.com/fr/produits/2299602>



Câble rond pré-équipé; raccordement 1 : IDC/FLK connecteur femelle (1x 40-pôles); raccordement 2 : IDC/FLK connecteur femelle (1x 40-pôles); longueur de câble: 10 m

Phoenix Contact 2024 © - Tous droits réservés
<https://www.phoenixcontact.com>

PHOENIX CONTACT SAS
52 Boulevard de Beaubourg Emerainville
77436 Marne La Vallée Cedex 2 France
+33 (0) 1 60 17 98 98
documentation@phoenixcontact.fr