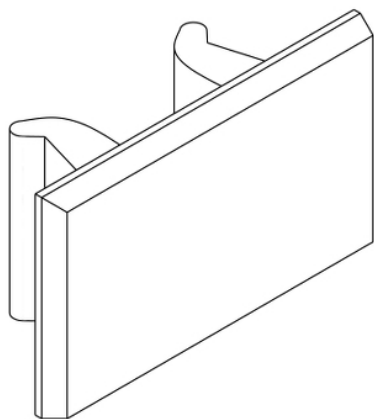


Fiche produit

Caractéristiques

RSLZ5

Zelio Relay RSL - 2 planches de 64 étiquettes pour embases



Principales

Gamme de produits	Harmony Relay
Catégorie d'accessoire / de pièce détachée	Accessoire de marquage
Type d'accessoires / pièces séparées	Étiquette clipsable

Complémentaires

Conformité	Prise RSLZ
Poids du produit	0,001 kg

Emballage

Type d'emballage 1	PCE
Nombre d'unité par paquet	1
Poids de l'emballage (Kg)	14 g
Hauteur de l'emballage 1	0,5 cm
Largeur de l'emballage 1	13,5 cm
Longueur de l'emballage 1	8,5 cm
Type d'emballage 2	BB1
Nb produits dans l'emballage 2	2
Poids de l'emballage 2	30 g
Hauteur de l'emballage 2	1 cm
Largeur de l'emballage 2	9 cm
Longueur de l'emballage 2	13,7 cm

Durabilité de l'offre

Statut environnemental de l'offre	Produit Green Premium
Régulation REACH	Déclaration REACH
Sans SVHC REACH	Oui
Directive RoHS UE	Conformité pro-active (Produit en dehors du scope légal RoHS UE) Déclaration RoHS UE
Sans métaux lourds toxiques	Oui
Sans mercure	Oui
Information sur les exemptions RoHS	Oui
Régulation RoHS Chine	Déclaration RoHS Pour La Chine
Profil environnemental	Profil Environnemental Du Produit
Profil de circularité	Informations De Fin De Vie

Garantie contractuelle

Garantie

18 mois
