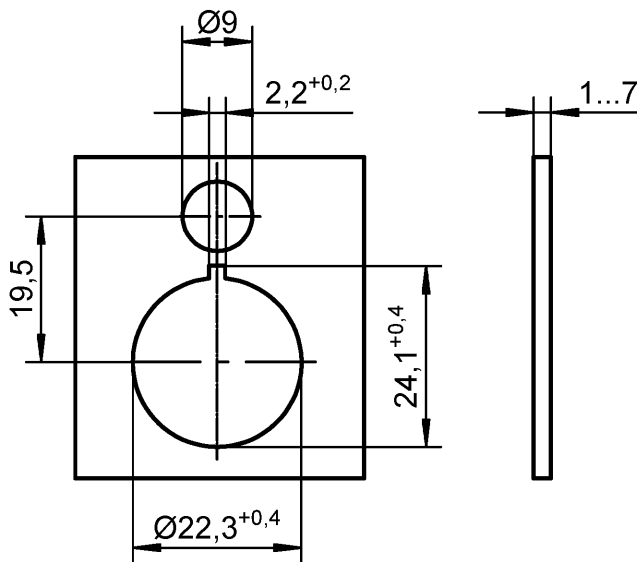


○
 ⓐ **Bohrbild:**



Qu - PEE 12/92

Teile-Nr. / Part-No.	Typ / Type
R1.200.0100.0	SNH0100 ohne Lampe
R1.200.0400.0	SNH0400 mit Lampe

Weitere Angaben siehe KATALOG oder eKatalog.
 Additional data see CATALOG or eCatalog.

www.wieland-electric.com
eshop.wieland-electric.com

ja/yes Stoffverbots- und Deklarationsliste nach WN 5020.010 ist einzuhalten.
 Conformity with Wieland document WN 5020.010 e (list of prohibited / declarable hazardous substances) to be declared!

Freitoleranz nach General tolerance		CAD-Zeichnung, keine manuellen Änderungen CAD-Drawing, no manual modifications allowed		1. Verwendung: First Use:		Blatt: Sheet:	
		Werkstoff/ Material		2015	Tag/ Date	Zeichnung Nr./ Drawing No.	
				gezeichnet drawn	27.03.	T R1.200.0100.0 01K	
Maßstab/Scale		geprüft checked		Name		Maße in mm/Dimensions are in mm	
Datei/ File: 029811_A01K.DCD		Normgepr. Stand. check		Koetzner			
Ersatz für/ Replacement for:		Datei/ File: 029811_A01K.DCD		Ersatz für/ Replacement for:			
		Type		Benennung/ Title		Teilespezifikation / Component specification	
www.wieland-electric.com						Betätiger / actuator	
ⓐ	24.10.19						
Index	Datum/ Blatt Date/ Sheet						
Änderung/ Revision							