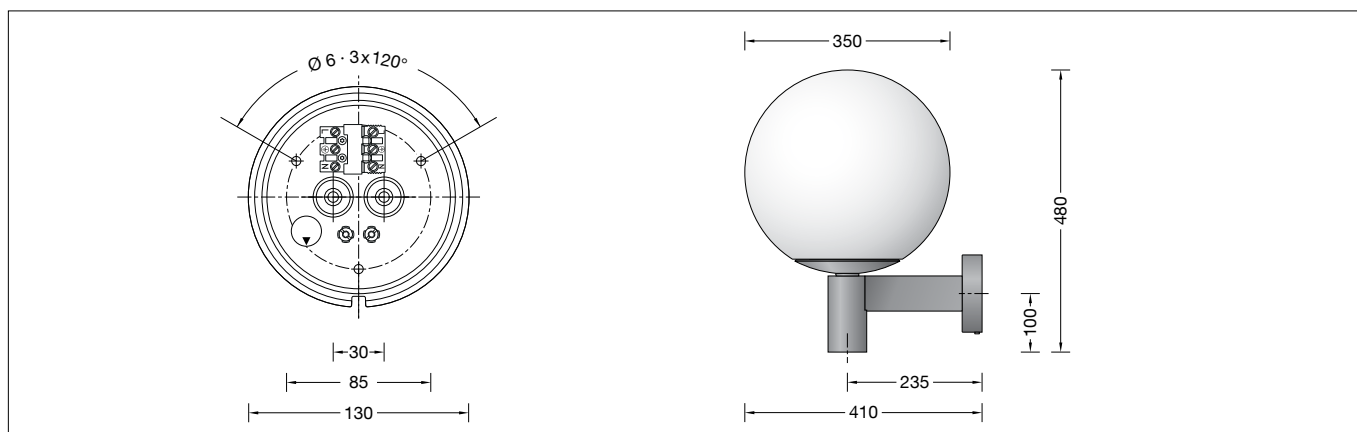


BEGA**66 165**Wandleuchte
Wall luminaire
Applique**Gebrauchsanweisung****Instructions for use****Fiche d'utilisation****Anwendung**

Wandleuchte für viele Beleuchtungsaufgaben an oder in Gebäuden.
Überall dort, wo eine weiche und gleichmäßige Lichtstärkeverteilung benötigt wird.

Application

Wall luminaire for many lighting tasks on or in buildings.
Ideal for places where a soft and uniform light distribution is required.

Utilisation

Applique pour de nombreuses applications d'éclairage sur ou dans les bâtiments.
Partout où l'on a besoin d'une répartition lumineuse douce et uniforme.

Produktbeschreibung

Leuchte besteht aus Aluminiumguss und Edelstahl
Beschichtungstechnologie BEGA Unidure®
Opalglas
Montageplatte mit 3 Befestigungsbohrungen \varnothing 6 mm · Teilung 120° · Teilkreis \varnothing 85 mm
2 Leitungseinführungen zur Durchverdringung der Netzanschlussleitung \varnothing 7-10,5 mm
Anschlussklemme 2,5[□] mit Steckvorrichtung
Schutzleiteranschluss
Fassung E 27
Schutzklasse I
Schutzart IP 44
Schutz gegen Eindringen fester Fremdkörper \geq 1 mm und Spritzwasser
Schlagfestigkeit IK05
Schutz gegen mechanische Schläge < 0,7 Joule
 – Sicherheitszeichen
 – Konformitätszeichen
Gewicht: 3,8 kg

Product description

Luminaire made of aluminium alloy and stainless steel
BEGA Unidure® coating technology
Opal glass
Mounting plate with 3 fixing holes \varnothing 6 mm
Angle 120° · Pitch circle \varnothing 85 mm
2 cable entries for through-wiring of mains supply cable \varnothing 7-10.5 mm
Connecting terminal 2.5[□] with plug connection
Earth conductor connection
Lampholder E 27
Safety class I
Protection class IP 44
Protected against granular foreign bodies \geq 1 mm and splash water
Impact strength IK05
Protection against mechanical impacts < 0.7 joule
 – Safety mark
 – Conformity mark
Weight: 3.8 kg

Description du produit

Luminaire fabriqué en fonderie d'aluminium et acier inoxydable
Technologie de revêtement BEGA Unidure®
Verre opale
Contre-plaque avec 3 trous de fixation \varnothing 6 mm · situés à 120° · sur un cercle \varnothing 85 mm
2 entrées de câble pour branchement en dérivation d'un câble de raccordement \varnothing 7-10,5 mm
Bornier 2,5[□] avec connecteur embrochable
Raccordement de mise à la terre
Douille E 27
Classe de protection I
Degré de protection IP 44
Protection contre les corps solides \geq 1 mm et les projections d'eau
Résistance aux chocs mécaniques IK05
Protection contre les chocs mécaniques < 0,7 joules
 – Sigle de sécurité
 – Sigle de conformité
Poids: 3,8 kg

Sicherheit

Für die Installation und für den Betrieb dieser Leuchte sind die nationalen Sicherheitsvorschriften zu beachten.
Die Montage und Inbetriebnahme darf nur durch eine Elektrofachkraft erfolgen.
Der Hersteller übernimmt keine Haftung für Schäden, die durch unsachgemäßen Einsatz oder Montage entstehen.
Werden nachträglich Änderungen an der Leuchte vorgenommen, so gilt derjenige als Hersteller, der diese Änderungen vornimmt.

Safety

The installation and operation of this luminaire are subject to national safety regulations.
Installation and commissioning may only be carried out by a qualified electrician.
The manufacturer accepts no liability for damage caused by improper use or installation.
If subsequent modifications are made to the luminaire, the person responsible for these modifications shall be considered the manufacturer.

Sécurité

Pour l'installation et l'utilisation de ce luminaire, respecter les normes de sécurité nationales.
L'installation et la mise en service ne doivent être effectuées que par un électricien agréé.
Le fabricant décline toute responsabilité pour tout dommage résultant d'une mise en œuvre ou d'une installation inappropriée du produit.
Si des modifications sont apportées ultérieurement au luminaire, l'intervenant sera considéré comme étant le fabricant.

Leuchtmittel

Leuchte mit Schraubsockel E 27
Lampenleistung max. 150 W
Dieses Produkt enthält Lichtquellen der Energieeffizienzklassen E, F

Mitgeliefertes Leuchtmittel
BEGA LED-Lampe **13590**
LED Retrofit 12 W · 1400 lm · 3000 K

Leuchtenbetriebswirkungsgrad: 83 %

Für diese Leuchte sind weitere BEGA LED-Leuchtmittel erhältlich:

13584 LED 7 W · 805 lm · 3000 K
13586 LED 7 W · 805 lm · 3000 K
dimmbar
13588 LED 8 W · 1055 lm · 3000 K
13592 LED 12 W · 1400 lm · 3000 K
dimmbar

Ausführliche technische und lichttechnische Daten zu den Leuchtmitteln entnehmen Sie bitte den Datenblättern auf unserer Website.

Montage

Schraube am Wandarm lösen.
Montageplatte aus Wandarm herausnehmen.
Netzanschlussleitung durch die Leitungseinführung der Montageplatte führen.
Gebrauchslage der Montageplatte »Pfeil unten« beachten.
Montageplatte mit beiliegendem oder anderem geeigneten Befestigungsmaterial am Montagegrund befestigen.
Dabei unbedingt beiliegende Dichtungen verwenden.
Schutzleiterverbindung herstellen und elektrischen Anschluss vornehmen.
Steckerteil in Steckvorrichtung bis zum Anschlag eindrücken.
Gebrauchslage der Leuchte »Pfeil unten« beachten.
Leuchte auf Montageplatte setzen, ausrichten und mit Schraube festsetzen.
Lampe einsetzen.
Glaskugel in den Glashalteteller einsetzen und zentrisch schieben.
Befestigungsschrauben des Glashaltetellers gleichmäßig anziehen.
Auf richtigen Sitz der Glasdichtung achten.

Lampenwechsel · Wartung

Anlage spannungsfrei schalten.
Leuchte öffnen und reinigen.
Nur lösungsmittelfreie Reinigungsmittel verwenden. Lampe auswechseln.
Dichtung überprüfen, ggf. ersetzen.
Leuchte schließen.
Für Reinigungsarbeiten dürfen keine Hochdruckreiniger verwendet werden.

Ergänzungsteil

10410 Eckbock
Eckbock für die Montage von Wandleuchten auf eine Hausecke.

Es gibt dazu eine gesonderte Gebrauchsanweisung.

Ersatzteile

Ersatzglas	11 002 273.1
LED-Leuchtmittel 3000K	13 590
Fassung	63 000 105
Dichtung	83 000 417

Lamp

Luminaire with screw base E 27
Lamp output max. 150 W
This product contains light sources of energy efficiency classes E, F

Supplied lamp
BEGA LED lamp **13590**
LED Retrofit 12 W · 1400 lm · 3000 K

Luminaire efficiency: 83%

Additional BEGA LED lamps are available for this luminaire:

13584 LED 7 W · 805 lm · 3000 K
13586 LED 7 W · 805 lm · 3000 K
dimmbable
13588 LED 8 W · 1055 lm · 3000 K
13592 LED 12 W · 1400 lm · 3000 K
dimmbable

Detailed technical and lighting data for the lamps can be found in the data sheets on our website.

Installation

Undo screw at wall bracket.
Remove mounting plate from wall bracket.
Lead mains supply cable through the cable entry into the mounting plate.
Note position of application of the mounting plate »arrow down«.
Fix mounting plate with enclosed or any other suitable fixing material onto the mounting surface.
It is absolutely essential to use the enclosed gaskets.
Make earth conductor connection and electrical connection.
Push plug into coupler up to the stop.
Note position of application the luminaire »arrow down«.
Place luminaire onto mounting plate, adjust and fix with screw.
Insert lamp.
Insert glass into glass holder plate and centre it.
Tighten fixing screws of glass holder plate evenly.
Make sure that the glass gasket is in correct position.

Relamping · Maintenance

Disconnect the electrical installation.
Open the luminaire and clean.
Use only solvent-free cleaning agents. Change the lamp.
Check the gasket and replace, if necessary.
Close the luminaire.
For cleaning, do not use high pressure cleaners.

Accessory

10410 Corner block
Corner block for installation of wall lights on a house corner.

A separate instructions for use can be provided upon request.

Spares

Spare glass	11 002 273.1
LED lamp 3000K	13 590
Lampholder	63 000 105
Gasket	83 000 417

Source lumineuse

Luminaire avec culot E 27
Puissance de lampe max. 150 W
Ce produit contient des sources lumineuses de classe d'efficacité énergétique E, F

Lampe fournie
lampe LED BEGA **13590**
LED Retrofit 12 W · 1400 lm · 3000 K

Rendement du luminaire en service : 83 %

Pour ces luminaires, BEGA met d'autres sources lumineuses LED à disposition :

13584 LED 7 W · 805 lm · 3000 K
13586 LED 7 W · 805 lm · 3000 K
pour variation
13588 LED 8 W · 1055 lm · 3000 K
13592 LED 12 W · 1400 lm · 3000 K
pour variation

Les données photométriques détaillées de toutes les lampes figurent dans les descriptifs techniques sur notre site.

Installation

Desserrer la vis au bras du luminaire.
Retirer la contre-plaque du bras.
Introduire le câble de raccordement à travers l'entrée de câble de la contre-plaque.
Vérifier la position d'utilisation de la contre-plaque »flèche en bas«.
Fixer la contre-plaque sur le support de montage avec le matériel de fixation fourni ou tout autre matériel approprié.
Utiliser dans tous les cas les joints fournis.
Mettre à la terre et procéder au raccordement électrique.
Enfoncer la fiche dans le connecteur embrochable jusqu'à la butée.
Vérifier la position d'utilisation du luminaire »flèche en bas«.
Poser le luminaire sur la contre-plaque, ajuster et fixer avec la vis.
Installer la lampe.
Installer le verre dans l'embase et centrer.
Serer régulièrement les vis de l'embase de la verrerie.
Veiller au bon emplacement du joint de la verrerie.

Changement de lampe · Entretien

Débrancher l'alimentation.
Ouvrir le luminaire et le nettoyer.
N'utiliser que des produits d'entretien ne contenant pas de solvant. Changer la lampe.
Vérifier et remplacer les joints d'étanchéité le cas échéant.
Fermer le luminaire.
Ne pas utiliser de nettoyeur haute pression pour le nettoyage.

Accessoire

10410 Sabot d'angle
Sabot d'angle pour l'installation d'appliques à l'angle d'un bâtiment.

Une fiche d'utilisation pour ces accessoires est disponible.

Pièces de rechange

Verre de rechange	11 002 273.1
Lampe LED 3000K	13 590
Douille	63 000 105
Joint	83 000 417