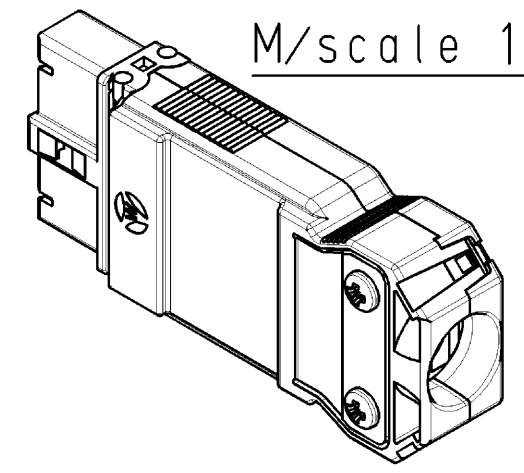
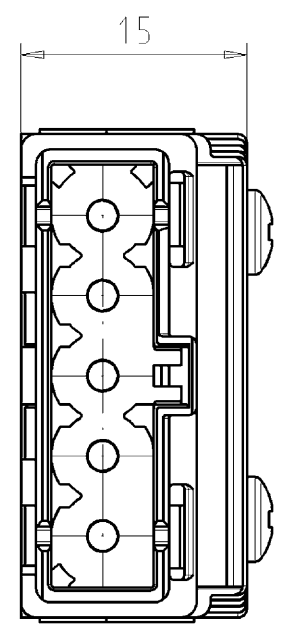
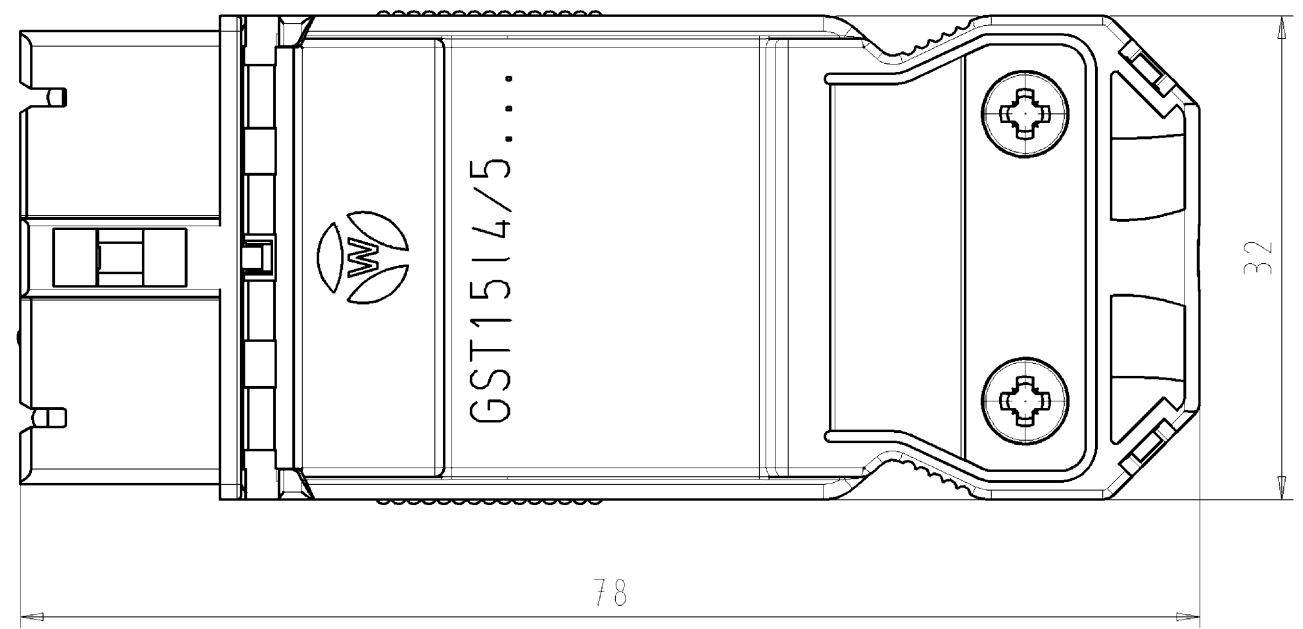


These dimensions will be especially checked at delivery
 Only inspection dimensions
 With /E marked dimensions are only valid for internal use

Weitergabe sowie Vervielfältigung dieses Dokuments, Verwertung und Mitteilung seines Inhalts sind verboten, soweit nicht ausdrücklich gestattet. Die Reproduktion, Distribution und Nutzung dieses Dokuments sowie die Kommunikation der Inhalte an Dritte ohne schriftliche Genehmigung ist untersagt.

Ansicht im montierten Zustand/view in assembled state



Diese Maße werden bei Abnahme besonders geprüft
 Ausschließlich Prüfmaße
 Mit /E gekennzeichnete Maße sind nur für interne Zwecke gültig

| | | | |
|--|--|---|---------------------------------|
| Tolerierung nach DIN 7167/Tolerance system acc. to DIN 7167. (This DIN-standard describes the envelope principle. According to the envelope principle the deviations of form and parallelism are limited by the size tolerances). | | ja/yes <input checked="" type="checkbox"/> Stoffverbots- und Deklarationsliste nach UU-TQM-05/03 ist einzuhalten. Conformity with Wieland document UU-TQM-05/03 (list of prohibited / declarable hazardous substances) to be declared! | |
| Freitoleranz nach General tolerance | | CAD - Zeichnung, keine manuellen Änderungen CAD - drawing, no manual modifications allowed | 1. Verwendung: - First Use: |
| Blatt: 1 von 1 Sheet: 1 of 1 | | Zeichnung Nr./Drawing No. Index | |
| / | | Werkstoff/Material | 2008 Tag/Date Name |
| / | | Maßstab/Scale | gezeichnet/drawn 14.10. Winkler |
| / 2:1 | | | geprüft/checked - - |
| / Vol. mm³ Ofl./Surf. mm² | | | Normgepr. Stand. check - - |
| / | | Ersatz für/Replacement for: 91.952.4253.0 vom 02.10.2008 | |
| / | | Type | Benennung/Title |
| a 24.11.2010/ Index Datum / Blatt Date / Sheet | | wieland STECKERT_M_ZUGENTL | |
| Änderung/Revision | | Elektrische Verbindungen Dimmen | |

| Teile - Nr./part number | Pos.1 | Pos.2 | Farbe/colour |
|-------------------------|---------------|---------------|--|
| 91.952.4453.0 | 07.429.4053.0 | 05.567.5853.0 | weiß, ähnl. /white similar RAL 9003 |
| 91.952.4453.1 | 07.429.4053.1 | 05.567.5853.1 | schwarz, ähnl. /black similar RAL 9005 |

919524453001K_4 CADW2037 Duelsch 2010-11-24T14:02:35 1.000 QU-PEM-08/91