

## ROBINET A PAPILLON A OREILLES DE CENTRAGE GAMME EXCELLENCE TTV PN25 CORPS FONTE PAPILLON FONTE/INOX MANCHETTE EPDM

Robinet papillon à oreilles de centrage (Wafer) TTV gamme excellence pour le sectionnement ou le réglage de réseaux d'eau froide ou eau chaude.

Robinet avec certification Marine Bureau Veritas, garantie 5 ans.

Le corps est en fonte ductile EN GJS-500-7, le papillon en inox jusqu'au DN100 et la manchette est en EPDM.

Montage possible entre brides PN25 ou Class 150 suivant les DN.

Commande possible par levier inox, réducteur à volant, réducteur à chaîne et avec rehausse.

Le robinet peut être commandé par un actionneur monté directement sur la platine ISO 5211 grâce à l'axe carré.



Marine & Offshore  
Division

Certificat  
3.1



Lloyd's  
Register  
PED/2014/68/UE



- Dimensions :** DN40 à DN200  
**Raccordement :** Entre brides PN25 et Class 150 (PN20)  
**Température Mini :** -20°C  
**Température Maxi :** +110°C  
**Pression Maxi :** 25 Bars  
**Caractéristiques :** Col long pour calorifuge  
Modèle à oreilles de centrage (Wafer)  
Axe traversant  
Motorisable (montage direct, platine ISO 5211)  
**Matière :** Corps fonte GJS 500-7, manchette EPDM vulcanisé

\* la garantie fabrication ne couvre pas les défauts d'installation ni les défauts d'usure

**ROBINET A PAPILLON A OREILLES DE CENTRAGE GAMME EXCELLENCE TTV  
PN25 CORPS FONTE PAPILLON FONTE/INOX MANCHETTE EPDM**

**CARACTERISTIQUES :**

- Col long pour calorifuge
- Motorisable ( platine ISO 5211 avec montage direct )
- Oreilles de centrage
- Montage entre brides PN25 et Class 150 (PN20)
- Axe traversant renforcé
- Manchette EPDM en queue d'aronde vulcanisée
- Papillon inox jusqu'au DN100 inclus
- Papillon fonte traité cataphorèse (noir) à partir du DN125
- Poignée 9 positions , cadennassable
- Peinture rilsanisée couleur RAL 5024 épaisseur 250-300 microns
- Réhausse du col de 75 mm ( option )
- Carré de manœuvre 30x30 mm pour clé de fontainier ( option )

**UTILISATION :**

- Applications : eau froide, eau chaude
- Déconseillé pour : Hydrocarbures, vapeur, gaz, acides, huiles, fréon
- Température mini et maxi admissible Ts : - 20°C à + 110°C
- Pression maxi admissible Ps : 25 bars (voir courbe page 5)

**GAMME :**

- Commande par levier
- Commande possible par réducteur à volant IP65 ( **Réf. 1197** ) du DN40 au DN 200
- Commande possible par réducteur à chaîne IP65 ( **Réf. 1194** ) du DN40 au DN200
- Sur demande, réhausse avec longueur spéciale ( **Réf. 98665** )
- Sur demande, poignée inox CF8M et visserie inox ( **Ref. 9831250-9831264** )

**RACCORDEMENT :**

- Entre brides PN25 et Class 150 (PN20)

**COUPLES DE MANŒUVRE ( en Nm avec coefficient de sécurité de 30 % inclus ) à 16 Bars et 25 Bars :**

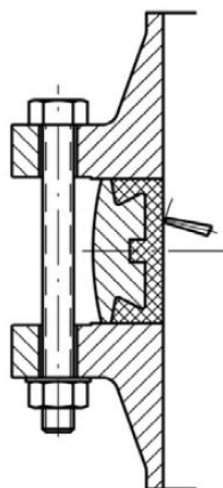
DN	40	50	65	80	100	125	150	200
Couple ( Nm )	9	11	20	29	47	82	130	210

**COUPLES DE MANŒUVRE ( en Nm avec coefficient de sécurité de 30 % inclus ) à 10 Bars sur demande, avec papillon réusiné :**

DN	40	50	65	80	100	125	150	200
Couple ( Nm )	8	10	14	18	31	59	93	206

**ROBINET A PAPILLON A OREILLES DE CENTRAGE GAMME EXCELLENCE TTV  
PN25 CORPS FONTE PAPILLON FONTE/INOX MANCHETTE EPDM**

**COUPLES DE SERRAGE MAXI DE LA BOULONNERIE POUR MONTAGE ENTRE BRIDES :**



		Couple de serrage maxi (Nm)				
		Type Visserie	5,6 / A307 Gr.B	8,8 / A193 B7	10,9	12,9
<b>DN visserie</b>	<b>M12 (1/2")</b>		41,16	84,28	117,6	142,1
	<b>M14 (9/16")</b>		66,64	132,3	186,2	225,4
	<b>M16 (5/8")</b>		102,9	205,8	289,1	347,9
	<b>M18 (3/4")</b>		142,1	284,2	396,9	475,3
	<b>M20 (3/4")</b>		196	401,8	568,4	676,2
	<b>M22 (7/8")</b>		259,7	539	764,4	911,4
	<b>M24 (1")</b>		338,1	695,8	980	1176
	<b>M27 (1"1/8)</b>		499,8	1029	1470	1764
	<b>M30 (1"1/4)</b>		666,4	1421	1960	2352

**ROBINET A PAPILLON A OREILLES DE CENTRAGE GAMME EXCELLENCE TTV  
PN25 CORPS FONTE PAPILLON FONTE/INOX MANCHETTE EPDM**

COEFFICIENT DE DEBIT Kv ( m3 / h ) :

DN	Angle d'ouverture								
	10°	20°	30°	40°	50°	60°	70°	80°	90°
40	3	5	10	16	22	31	36	36	36
50	3	7	15	33	44	48	54	54	54
65	6	10	21	40	57	86	102	102	102
80	7	16	37	56	84	182	246	246	246
100	9	22	51	88	134	187	255	336	336
125	21	33	91	153	232	331	468	560	560
150	45	69	149	281	302	597	822	1015	1072
200	55	131	254	420	631	904	1388	1758	1758

CALCUL DE PERTES DE CHARGES :

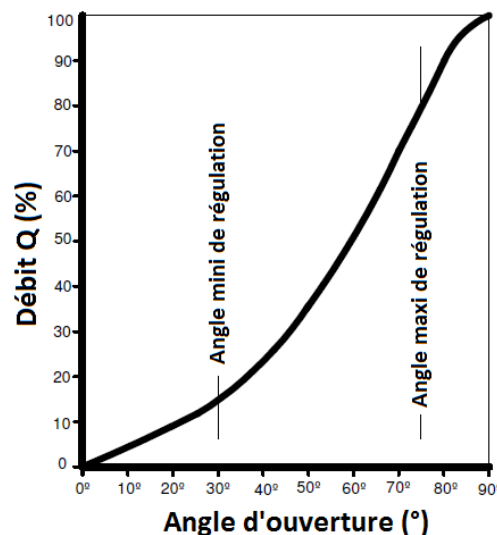
$\Delta p = ( Q / Kv )^2 \times SG$

Q : débit en m³/h

Δp : Perte de charge en bar

SG : gravité spécifique (= 1 pour de l'eau)

Kv : coefficient de débit, volume d'eau en m³/h qui passe au travers de la vanne et pour lequel la perte de charge sera de 1 bar à 20°C.

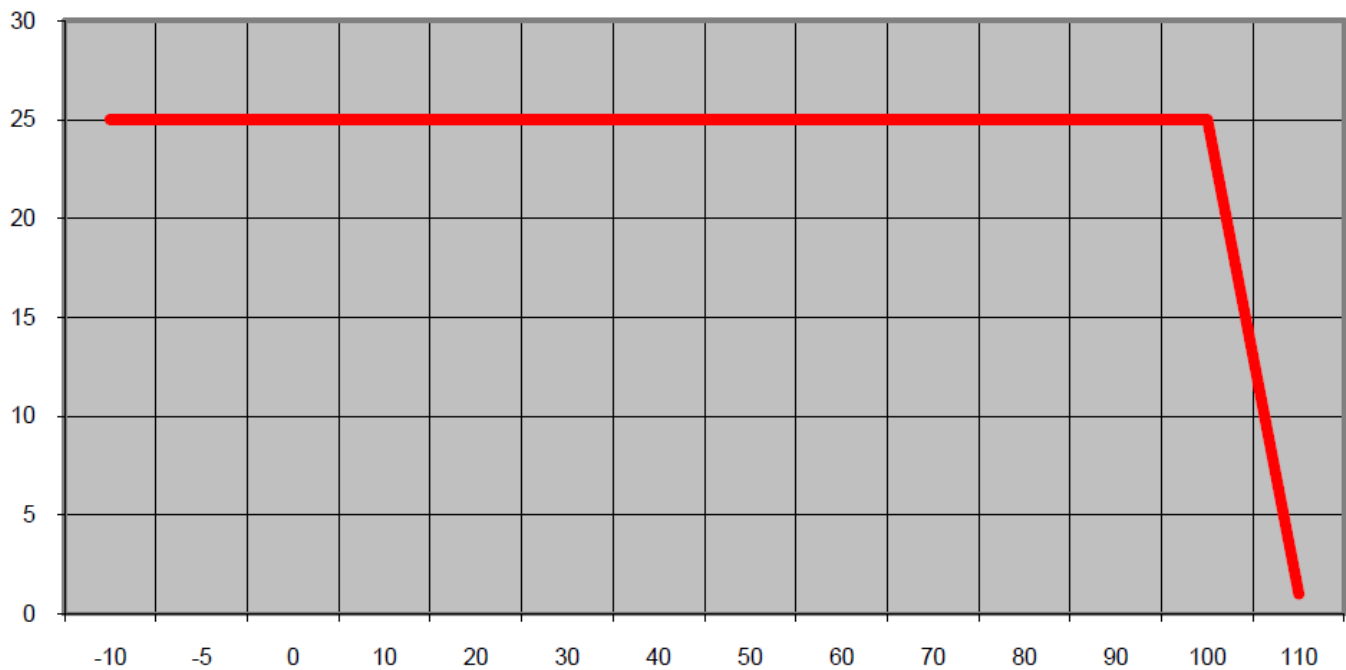




**ROBINET A PAPILLON A OREILLES DE CENTRAGE GAMME EXCELLENCE TTV  
PN25 CORPS FONTE PAPILLON FONTE/INOX MANCHETTE EPDM**

COURBE PRESSION / TEMPERATURE (HORS VAPEUR) :

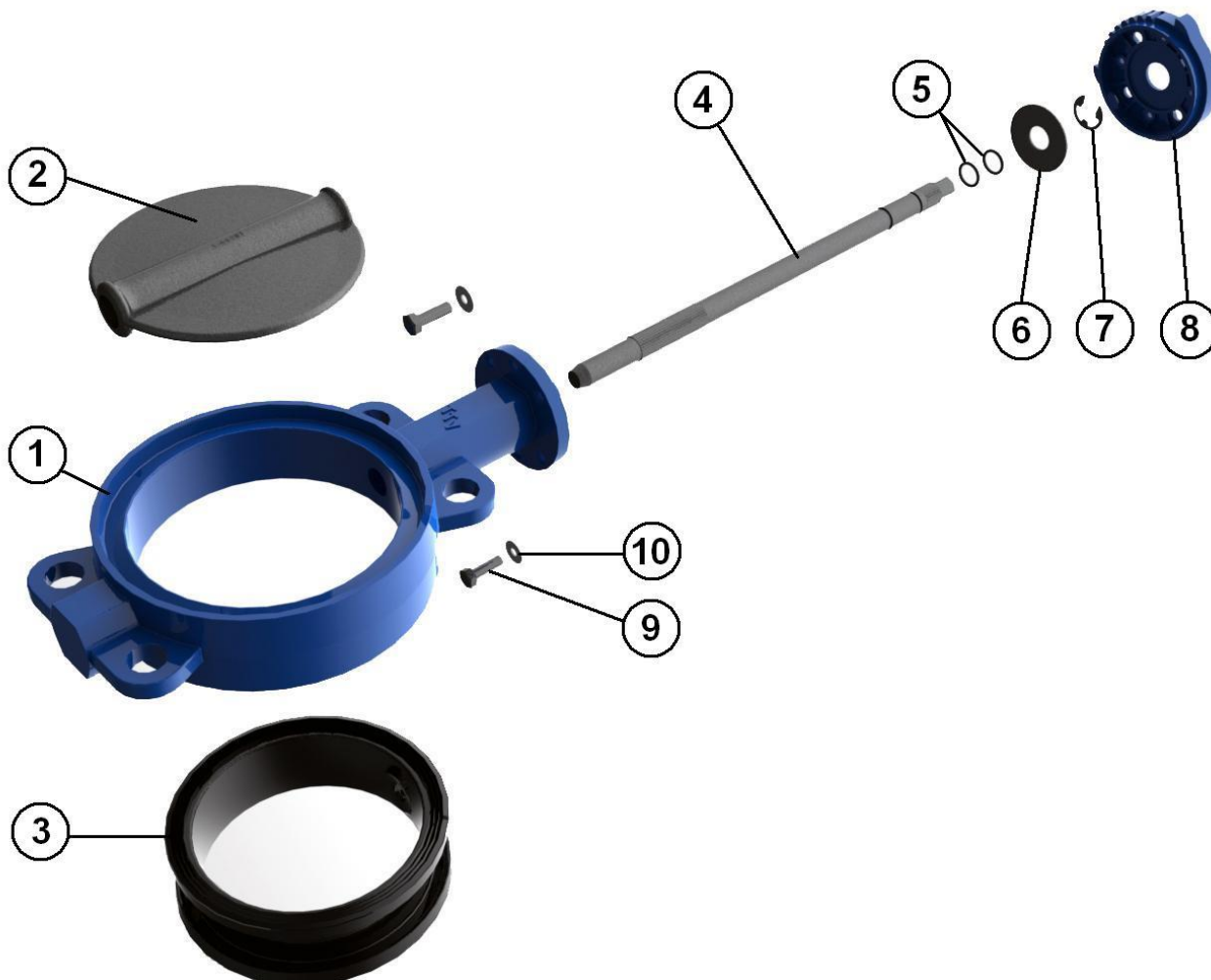
**Pression (Bar)**



**Température (°C)**

**ROBINET A PAPILLON A OREILLES DE CENTRAGE GAMME EXCELLENCE TTV  
PN25 CORPS FONTE PAPILLON FONTE/INOX MANCHETTE EPDM**

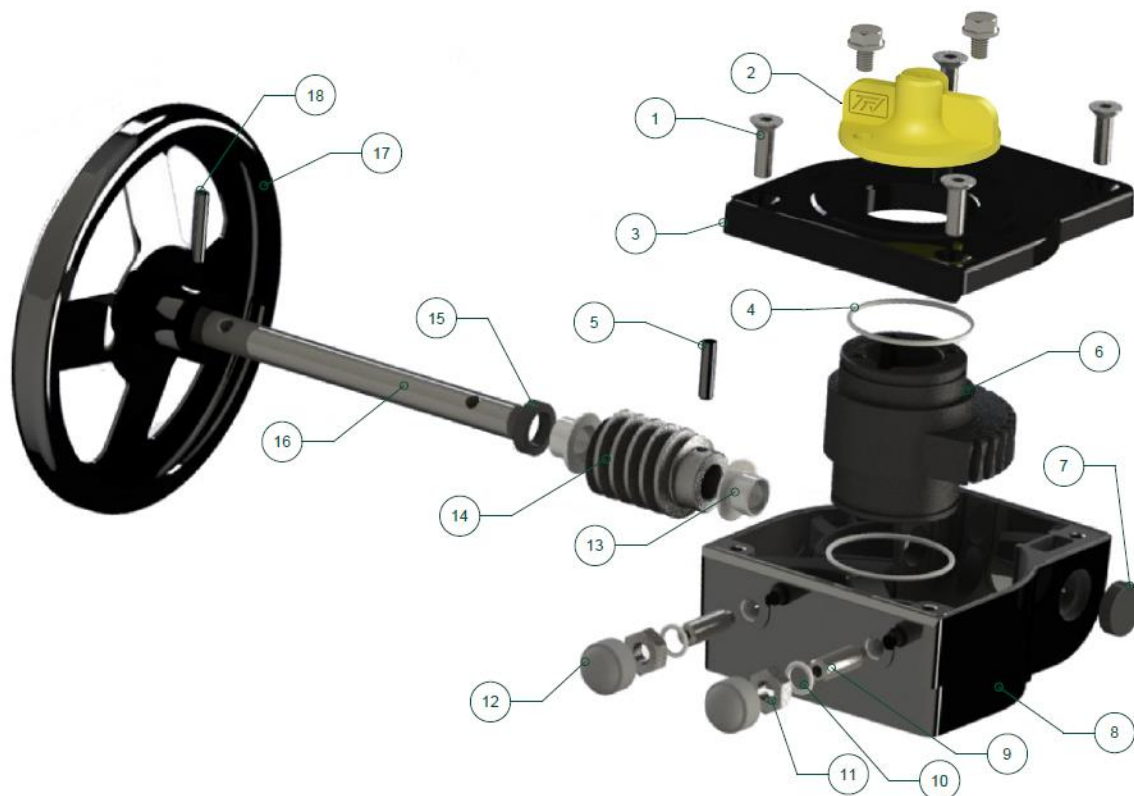
**NOMENCLATURE :**



Repère	Désignation	Matériaux
1	Corps	Fonte EN GJS-500-7 avec peinture rilsanisée couleur RAL 5024 épaisseur 250-300µ
2	Papillon DN32-100	ASTM A351 CF8M
2	Papillon DN125-200	Fonte EN GJS-500-7 traité cataphorèse (noir)
3	Manchette	EPDM vulcanisé
4	Axe	Inox AISI 17-4 PH 1.4542
5	O ring	NBR
6	Bague	Acier
7	Circlips	Acier
8	Platine	Aluminium
9	Vis platine	5.6
10	Rondelle	Acier
	Poignée	Aluminium ADC10 revêtu peinture époxy 50µ

**ROBINET A PAPILLON A OREILLES DE CENTRAGE GAMME EXCELLENCE TTV  
PN25 CORPS FONTE PAPILLON FONTE/MANCHETTE EPDM**

**NOMENCLATURE REDUCTEUR REF. 1197 :**

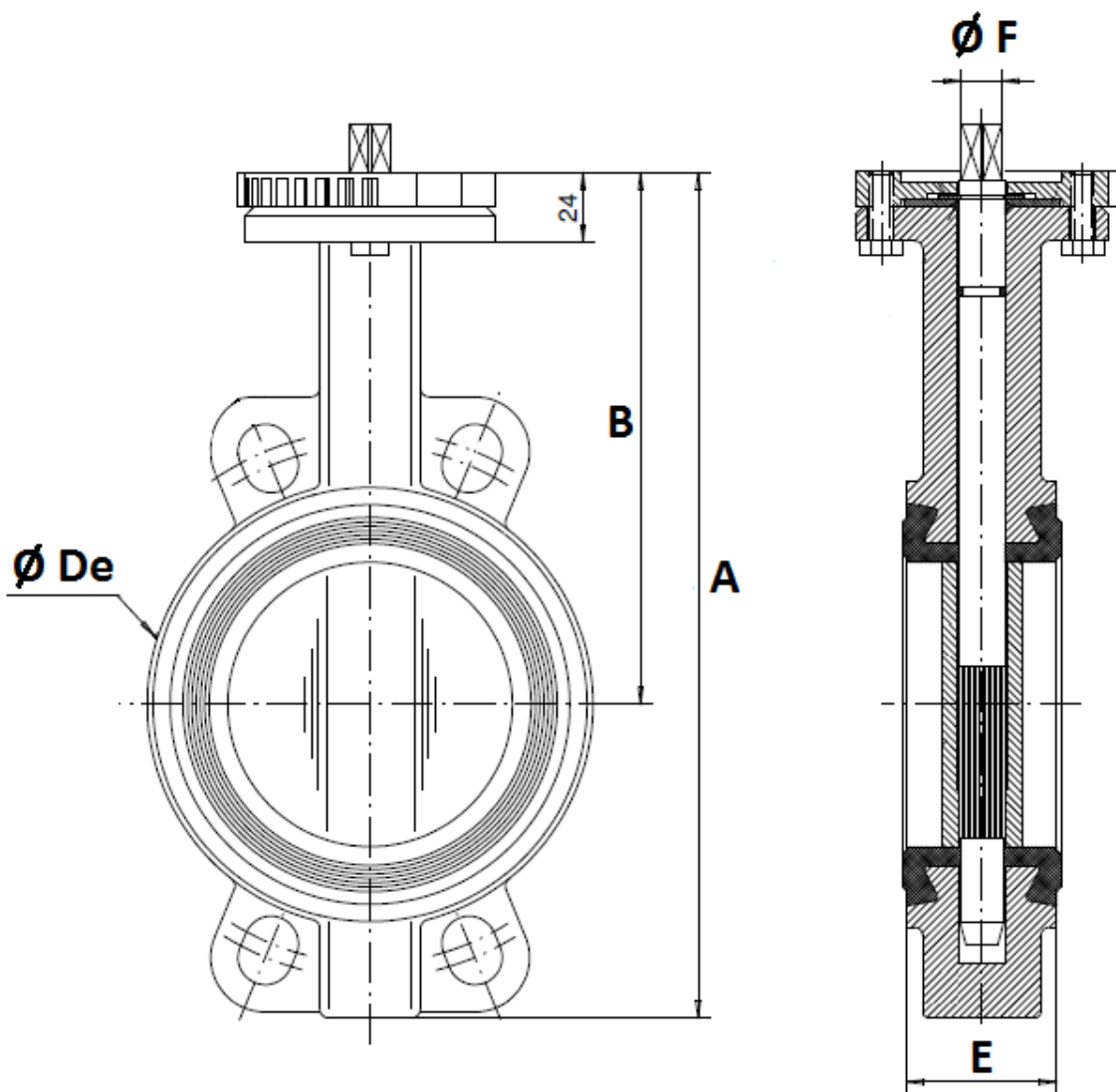


Repère	Désignation	Matériaux Ref. 1197
1	Vis boîtier	Inox AISI 304
2	Indicateur	PVC
3	Chapeau	Aluminium
4	Joint torique	NBR
5	Goupille	Acier
6	Roue	Fonte EN GJS-400-15
7	Joint	NBR
8	Corps	Aluminium
9	Vis de réglage	Acier
10	Rondelle	Acier galvanisé
11	Ecrou	Acier galvanisé
12	Bouchon	NBR 70
13	Coussinet	Bronze
14	Vis sans fin	Acier 45
15	Joint	NBR
16	Axe	Acier 45
17	Volant	Acier
18	Goupille	Acier

**ROBINET A PAPILLON A OREILLES DE CENTRAGE GAMME EXCELLENCE TTV  
PN25 CORPS FONTE PAPILLON FONTE/INOX MANCHETTE EPDM**

**DIMENSIONS ( en mm ) :**

- **Robinets seuls :**

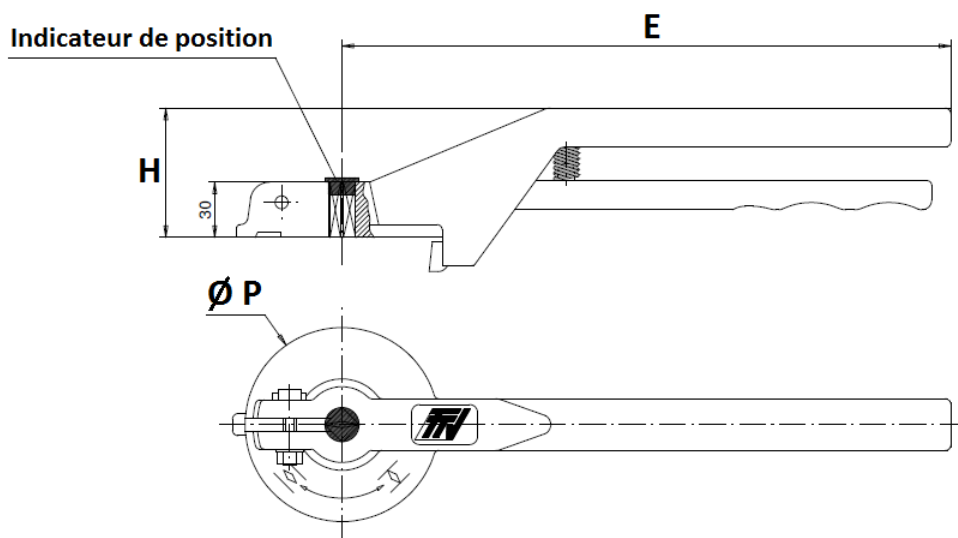


DN	40	50	65	80	100	125	150	200
A	206	228	248	265	298	331	349	430
B	140	156	161	169	187	206	215	255
$\varnothing De$	82	102	119	135	155	185	208	270
E	33	43	46	46	52	56	56	60
$\varnothing F$	9.5	9.5	12	14	14	17	17	21
Poids (Kg)	2.46	3.66	4.4	4.6	6	7.6	9.2	14.7



**ROBINET A PAPILLON A OREILLES DE CENTRAGE GAMME EXCELLENCE TTV  
PN25 CORPS FONTE PAPILLON FONTE/INOX MANCHETTE EPDM**

**DIMENSIONS LEVIERS MANUELS STANDARDS ( en mm ) :**

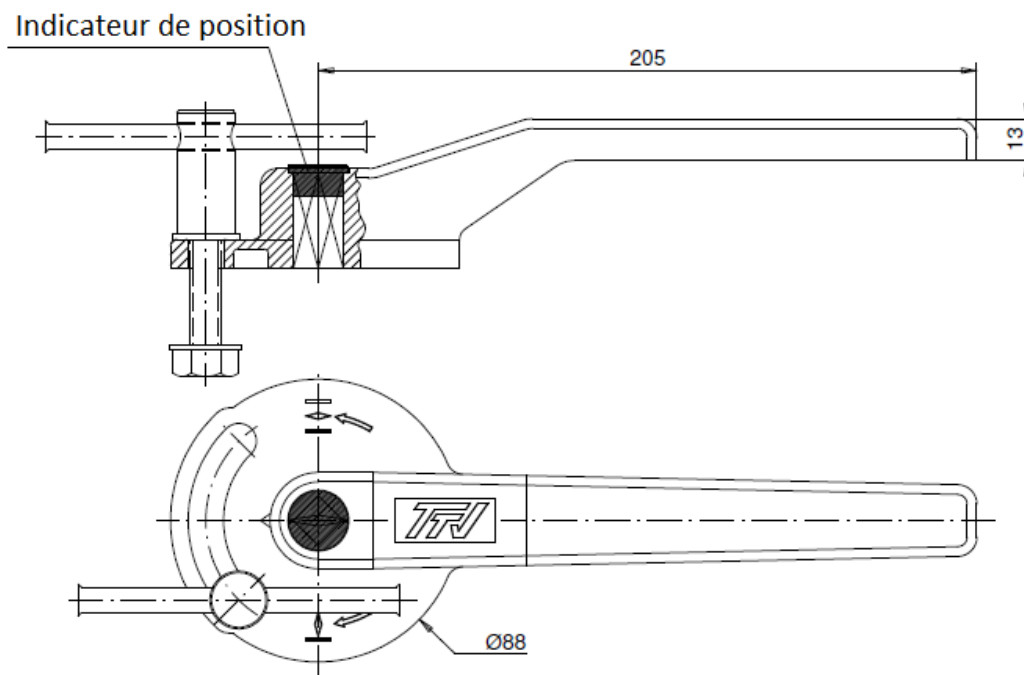


DN	40-100	125-200
E	205	330
H	57	70
Ø P	88	105

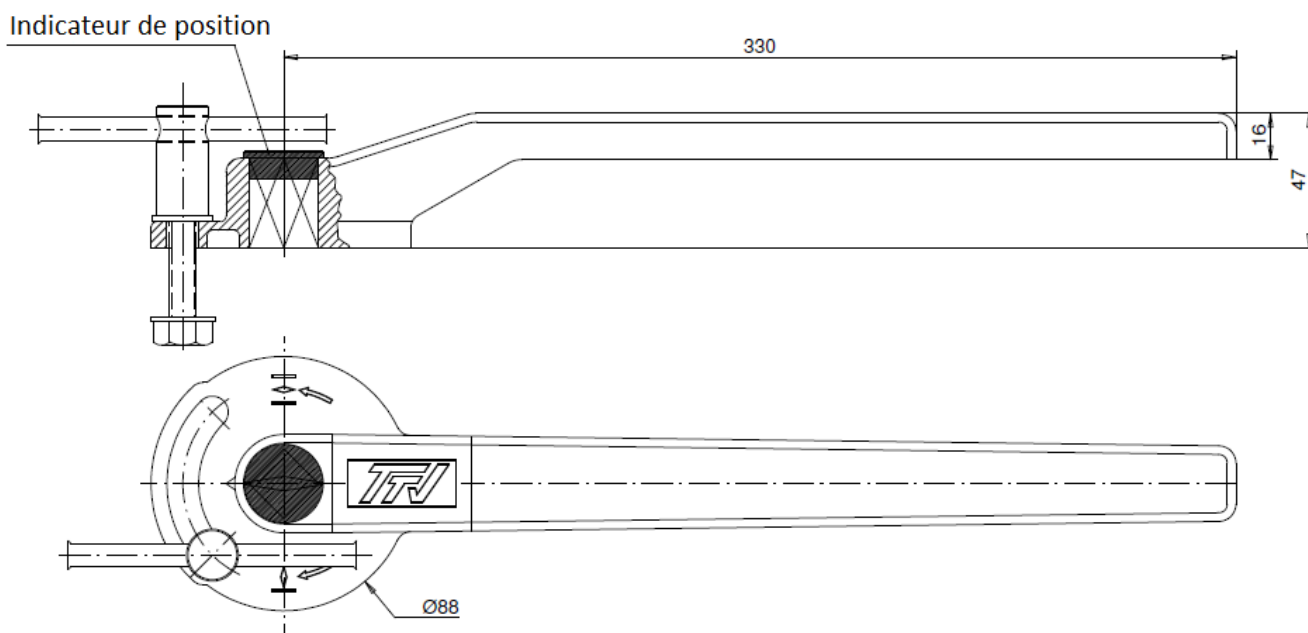
**ROBINET A PAPILLON A OREILLES DE CENTRAGE GAMME EXCELLENCE TTV  
PN25 CORPS FONTE PAPILLON FONTE/INOX MANCHETTE EPDM**

**DIMENSIONS LEVIERS MANUELS INOX ASTM A351 CF8M ( en mm ) (SUR DEMANDE) :**

**DN 40 - 100**

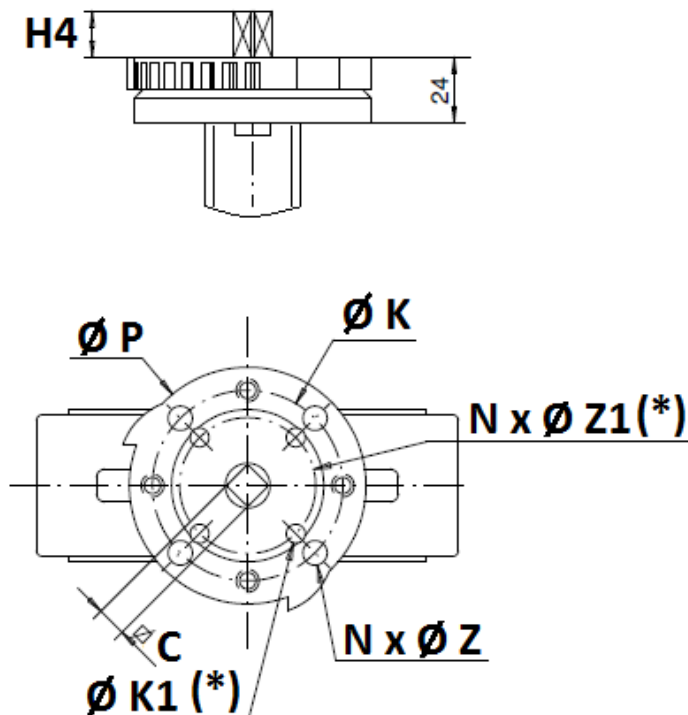


**DN 125 - 200**



**ROBINET A PAPILLON A OREILLES DE CENTRAGE GAMME EXCELLENCE TTV  
PN25 CORPS FONTE PAPILLON FONTE/INOX MANCHETTE EPDM**

**DIMENSIONS PLATINE ISO ( en mm ) :**

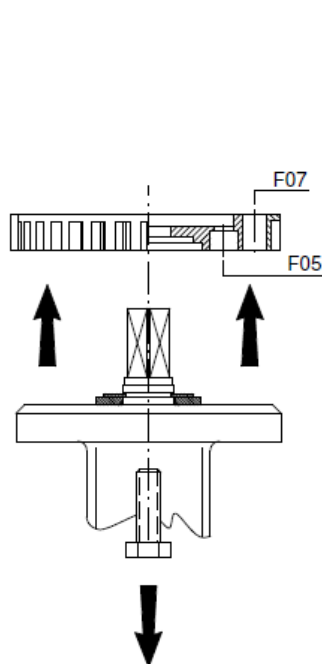


(\*) : Uniquement du DN32 au DN100 (voir montage avec platine F05 page suivante)

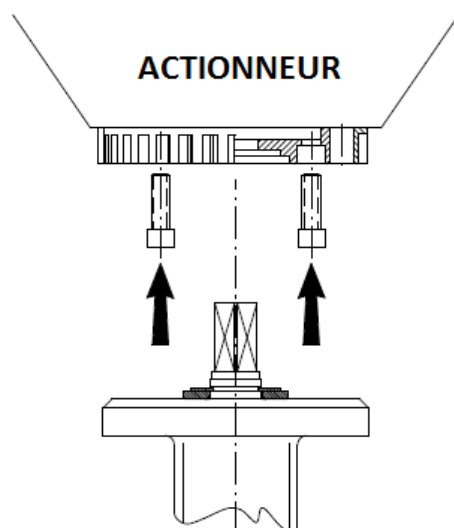
DN	40	50	65	80	100	125	150	200
H4	14	14	16	16	20	20	20	24
C	8	8	9	11	11	14	14	17
Ø K	70	70	70	70	70	70	70	70
ISO	F07	F07	F07	F07	F07	F07	F07	F07
N x Ø Z	4 x 9	4 x 9	4 x 9	4 x 9	4 x 9	4 x 9	4 x 9	4 x 9
Ø K1	50	50	50	50	50	-	-	-
ISO 1	F05	F05	F05	F05	F05	-	-	-
N x Ø Z1	4 x 7	4 x 7	4 x 7	4 x 7	4 x 7	-	-	-
Ø P	88	88	88	88	88	105	105	105

**ROBINET A PAPILLON A OREILLES DE CENTRAGE GAMME EXCELLENCE TTV  
PN25 CORPS FONTE PAPILLON FONTE/INOX MANCHETTE EPDM**

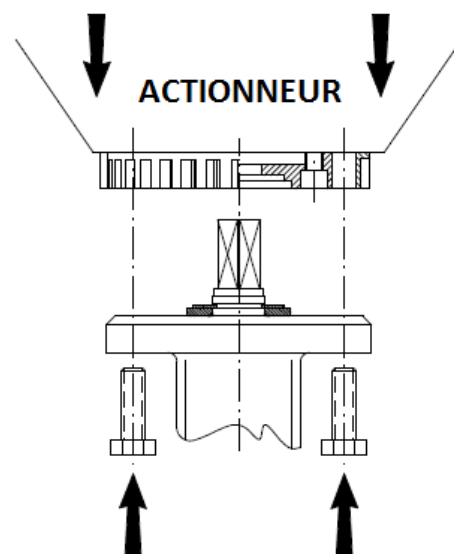
**MONTAGE PLATINE ISO F05 DN32-100 :**



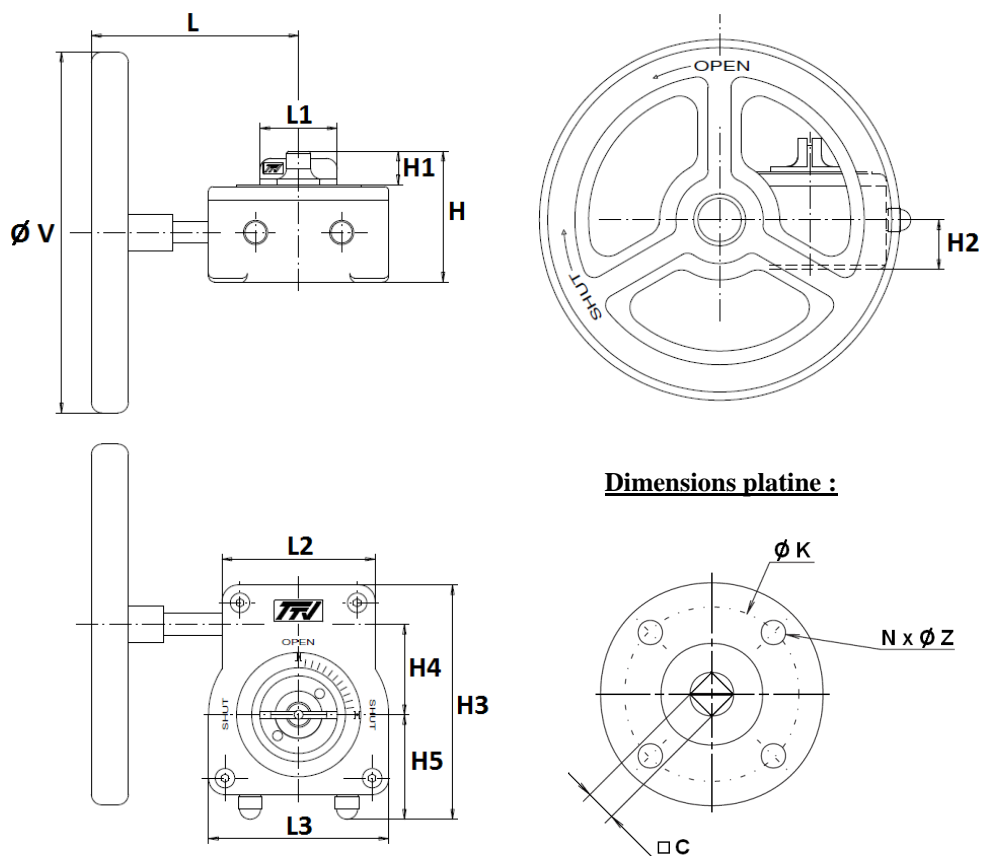
Dévisser et retirer la platine



Fixer la platine sur l'actionneur à l'aide de vis 6 pans creux



Fixer la platine sur le robinet

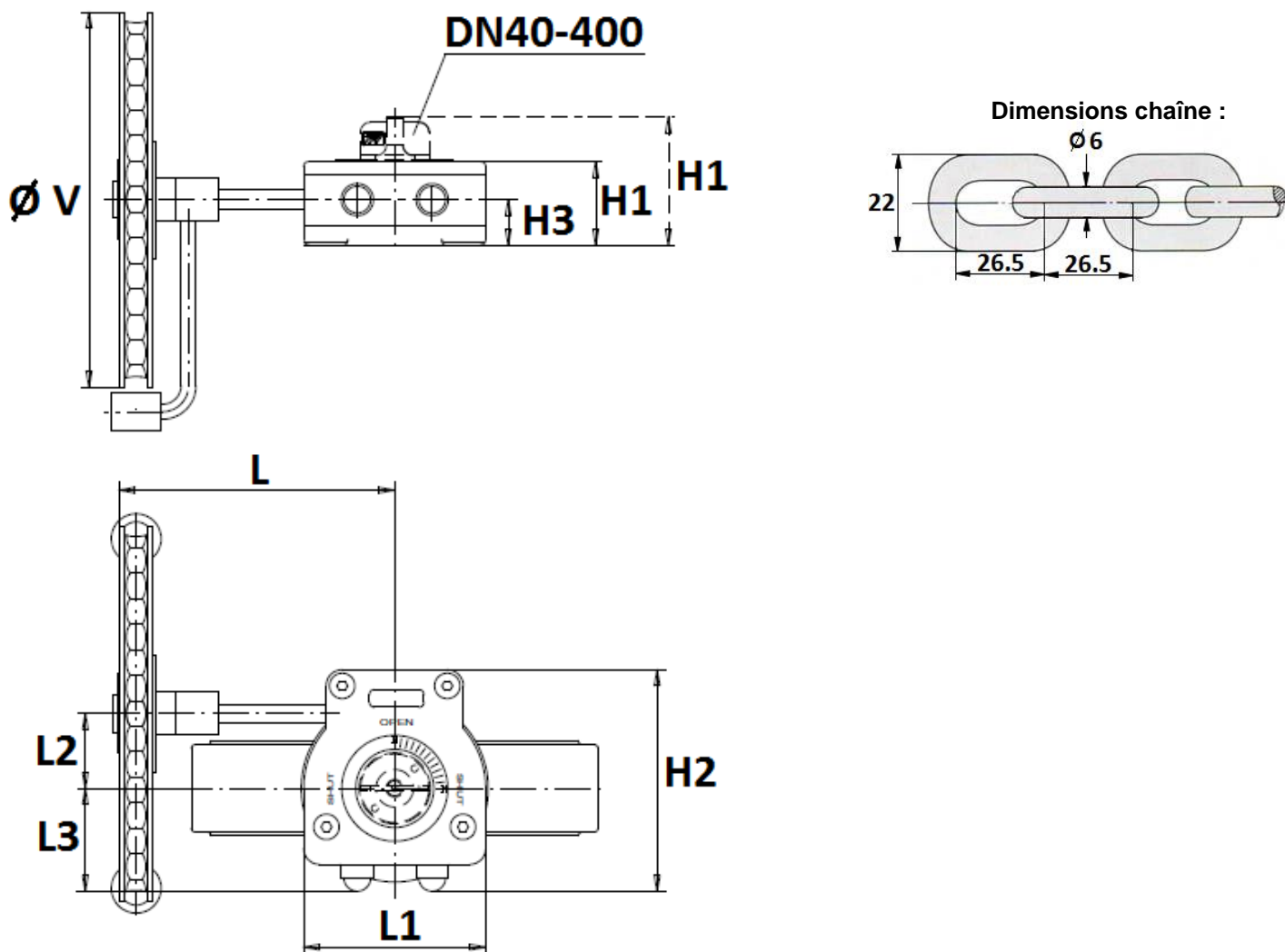
**ROBINET A PAPILLON A OREILLES DE CENTRAGE GAMME EXCELLENCE TTV  
 PN25 CORPS FONTE PAPILLON FONTE/INOX MANCHETTE EPDM**
**DIMENSIONS REDUCTEURS A VOLANT REF.1197 DN32-400 ( en mm ) :**

**Dimensions platine :**

DN	32/50	65	80/100	125/150	200
L	115	115	115	115	115
L1	43	43	43	43	43
L2	85	85	85	85	85
L3	100	100	100	100	100
H	73	73	73	73	73
H1	19	19	19	19	19
H2	27.5	27.5	27.5	27.5	27.5
H3	130	130	130	130	130
H4	50	50	50	50	50
H5	58	58	58	58	58
Ø V	140	140	140	200	200
C	8	9	11	14	17
Ø K	70	70	70	70	70
ISO	F07	F07	F07	F07	F07
N x Ø Z	4 x M8	4 x M8	4 x M8	4 x M8	4 x M8
Poids (en Kg)	1.35	1.35	1.35	1.75	1.75
Ref.	1197050	1197065	1197100	1197150	1197200

 Sferaco 90 rue du Ruisseau 38297 St Quentin Fallavier Tél : 04.74.94.15.90 Fax : 04.74.95.62.08 Internet : [www.sferaco.fr](http://www.sferaco.fr) E-mail : [info@sferaco.fr](mailto:info@sferaco.fr)

**ROBINET A PAPILLON A OREILLES DE CENTRAGE GAMME EXCELLENCE TTV  
PN25 CORPS FONTE PAPILLON FONTE/INOX MANCHETTE EPDM**

***DIMENSIONS REDUCTEURS A CHAINE REF.1194 ( en mm ) :***



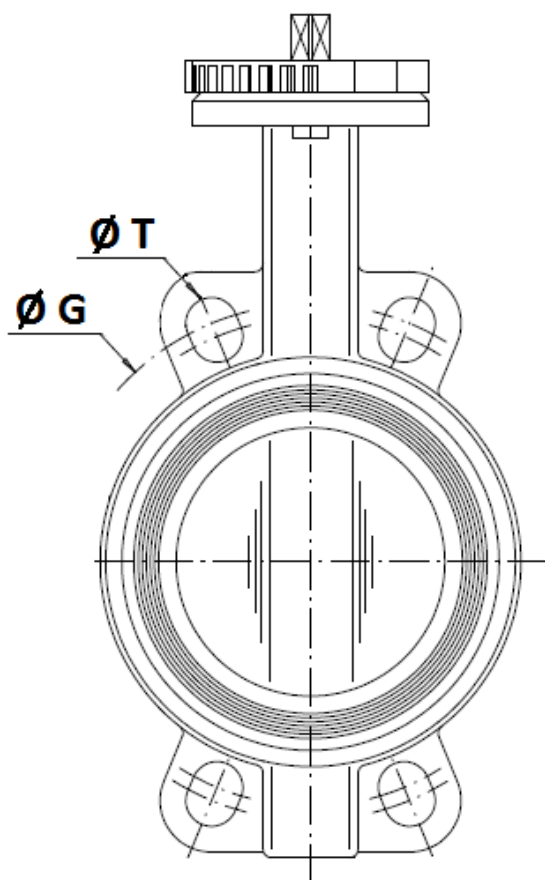
DN	32/50	65	80/100	125/150	200
L	120	120	120	215	215
L1	100	100	100	100	100
L2	50	50	50	50	50
L3	56	56	56	56	56
H1	73	73	73	73	73
H2	128	128	128	128	128
H3	27.5	27.5	27.5	27.5	27.5
Ø V	160	160	160	210	210
Poids (en Kg)	2.35	2.35	2.35	2.75	2.75
Ref.	1194050	1194065	1194100	1194150	1194200

**ROBINET A PAPILLON A OREILLES DE CENTRAGE GAMME EXCELLENCE TTV  
PN25 CORPS FONTE PAPILLON FONTE/INOX MANCHETTE EPDM****CARACTERISTIQUES REDUCTEURS :**

DN	40/50	65	80/100	125/150	200
Ref.	1197050	1197065	1197100	1197150	1197200
Rapport de réduction	37 : 1	37 : 1	37 : 1	37 : 1	37 : 1
Nombre de tours pour ouverture / fermeture	9.25	9.25	9.25	9.25	9.25
Couple d'entrée (Nm)	9	9	9	9	9
Couple de sortie (Nm)	250	250	250	250	250

**ROBINET A PAPILLON A OREILLES DE CENTRAGE GAMME EXCELLENCE TTV  
PN25 CORPS FONTE PAPILLON FONTE/INOX MANCHETTE EPDM**

**DIMENSIONS DE RACCORDEMENT ENTRE BRIDES ( en mm ) :**

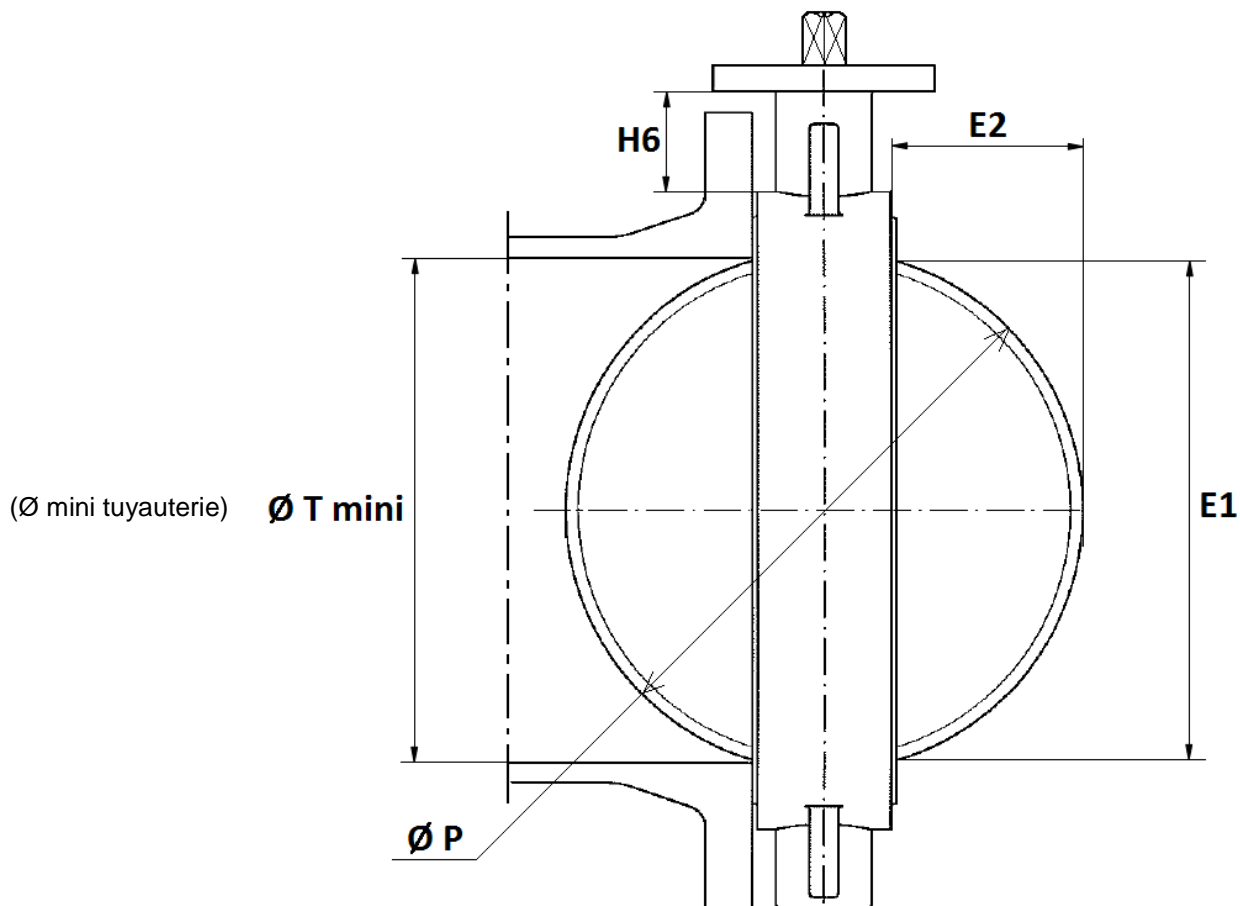


	DN (mm)	40	50	65	80	100	125	150	200
PN25	Ø G	110	125	145	160	190	220	250	310
	Ø T	18	18	18	18	22	26	26	26



**ROBINET A PAPILLON A OREILLES DE CENTRAGE GAMME EXCELLENCE TTV  
PN25 CORPS FONTE PAPILLON FONTE/INOX MANCHETTE EPDM**

DIMENSIONS COL ET PAPILLON ( en mm ) :

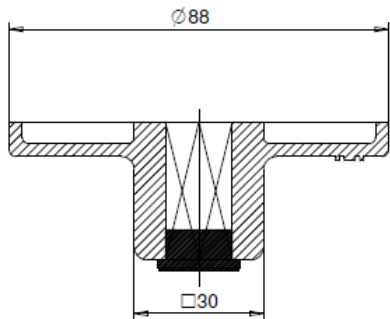
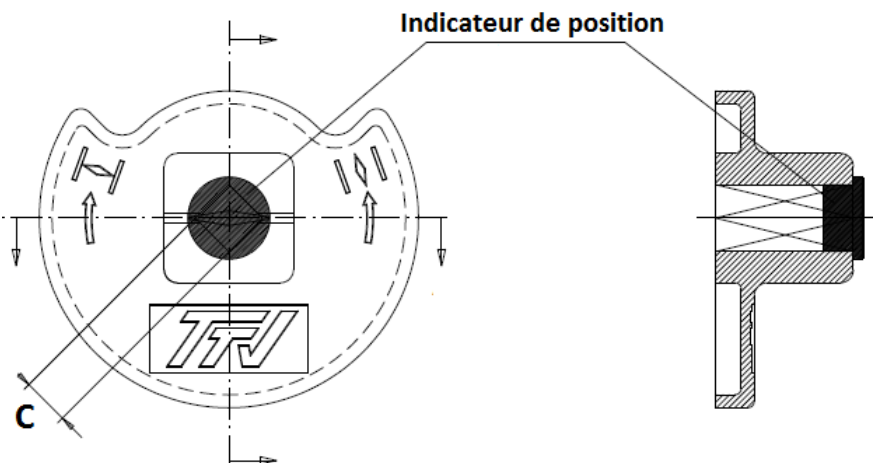


DN	40	50	65	80	100	125	150	200
E1	23	24.5	46	65	85	109	136	188
E2	3.5	3.5	9.5	17	24	33.5	45.5	69
H6	76	82	80	80	88	93	89	99
Ø T mini	26	27.5	49	68	88	112	139	191
Ø P	40	50	65	80	100	123	147	198

**ROBINET A PAPILLON A OREILLES DE CENTRAGE GAMME EXCELLENCE TTV  
PN25 CORPS FONTE PAPILLON FONTE/INOX MANCHETTE EPDM**

**DIMENSIONS ( en mm ) :**

- **Carré de manœuvre pour clé de fontainier ( 30x30 mm ) :**



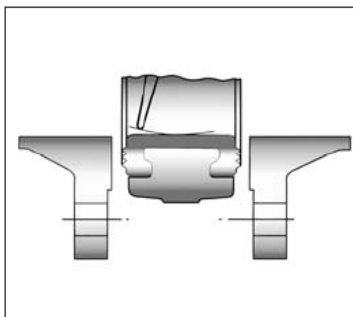
DN	40-50	65	80-100	125-150	200
C	8x8	9x9	11x11	14x14	17x17
Ref.	9866501	9866502	9866503	9866504	9866505

**ROBINET A PAPILLON A OREILLES DE CENTRAGE GAMME EXCELLENCE TTV  
PN25 CORPS FONTE PAPILLON FONTE/INOX MANCHETTE EPDM**

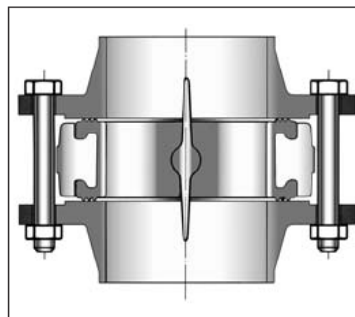
**NORMALISATIONS :**

- Fabricant certifié ISO 9001:2015
- Conception suivant la norme ISO 10631 et EN 593
- DIRECTIVE 2014/68/UE : CE N° 0038  
Catégorie de risque III module H
- Certificat 3.1 sur demande
- Tests d'étanchéité suivant la norme EN 12266-1, Taux A
- Raccordement entre brides suivant la norme EN 1092-1 PN25
- Platine suivant la norme ISO 5211
- Ecartement suivant les normes :
  - ISO 5752 courte série 20
  - EN 558 série 20 (NF 29305)
  - BS 5155 série 4
  - DIN 3202 partie 3, série K1
  - API 609 Table 1
  - ASME B16.10 Table 8 colonne 3
- Sureté de fonctionnement de niveau SIL2 suivant la norme IEC/EN 61508, SIL 3 possible suivant l'architecture de l'installation
- Certification **Marine BUREAU VERITAS, sur demande**

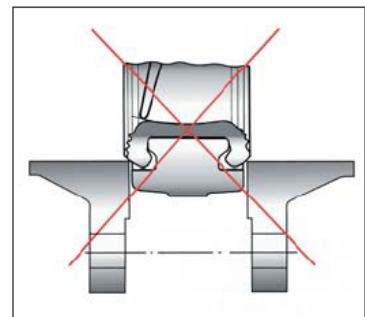
**Instructions à respecter impérativement pour une bonne utilisation.**



**Introduction du robinet  
entrouvert**



**Serrage des boulons  
robinet ouvert**



**PRECONISATIONS :** Les avis et conseils, les indications techniques, les propositions, que nous pouvons être amenés à donner ou à faire, n'impliquent de notre part aucune garantie. Il ne nous appartient pas d'apprécier les cahiers des charges ou descriptifs fournis. Il appartient au client de vérifier l'adéquation entre le choix du matériel et les conditions réelles d'utilisation.