

HC-CIF-B24-BFFD-FH-AL - Cadre de montage métallique pour connecteurs



1404211

<https://www.phoenixcontact.com/fr/produits/1404211>

Veillez tenir compte du fait que les données affichées dans ce document PDF proviennent de notre catalogue en ligne. Vous trouverez les données complètes dans la documentation utilisateur. Nos conditions générales d'utilisation des téléchargements sont applicables.



Support de montage pour rail DIN, design : B24, cadre de base, matériau : aluminium moulé sous pression, sans revêtement, rabattable à 180°, pour cadre supérieur HC-CIF-B24-HFFD..., pour rails DIN NS 35/7,5

Avantages

- Version métallique stable
- Partie inférieure ouverte, possibilité d'installer des faisceaux de câbles prémontés
- PE fiables à contact avancé, même en cas d'enfichage en biais

Données commerciales

Référence	1404211
Conditionnement	1 Unité(s)
Commande minimum	1 Unité(s)
Clé de vente	BF7AHB
Product key	BF7AHB
Page catalogue	Page 685 (C-2-2019)
GTIN	4046356680233
Poids par pièce (emballage compris)	173,6 g
Poids par pièce (hors emballage)	173,9 g
Numéro du tarif douanier	85389099
Pays d'origine	PL

HC-CIF-B24-BFFD-FH-AL - Cadre de montage métallique pour connecteurs



1404211

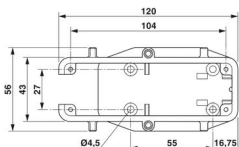
<https://www.phoenixcontact.com/fr/produits/1404211>

Caractéristiques techniques

Propriétés du produit

Type	B24
Type de produit	Cadre de montage pour connecteurs
Type de boîtier	Support de montage pour rail DIN
Capot de protection	non
Série	HC-CIF-AL
Presse-étoupe Pg	sans

Dimensions

Dessin coté	
Largeur	56 mm
Hauteur	85 mm
Longueur	120 mm

Indications sur les matériaux

Matériau	Aluminium coulé sous pression, non revêtu
Matériau du boîtier	Aluminium coulé sous pression, non revêtu

Propriétés mécaniques

Caractéristiques mécaniques

Type de verrouillage	Écrou
	Broche

Conditions environnementales et de durée de vie

Conditions ambiantes

Température ambiante (fonctionnement)	-40 °C ... 125 °C
---------------------------------------	-------------------

Montage

Type de montage	Profilé : 35 mm
-----------------	-----------------

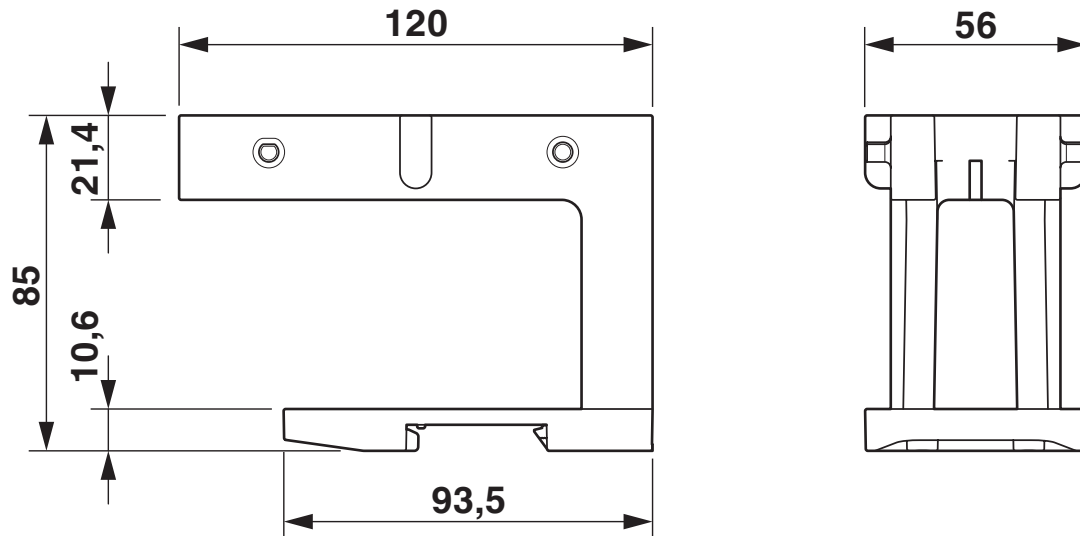
HC-CIF-B24-BFFD-FH-AL - Cadre de montage métallique pour connecteurs

1404211

<https://www.phoenixcontact.com/fr/produits/1404211>

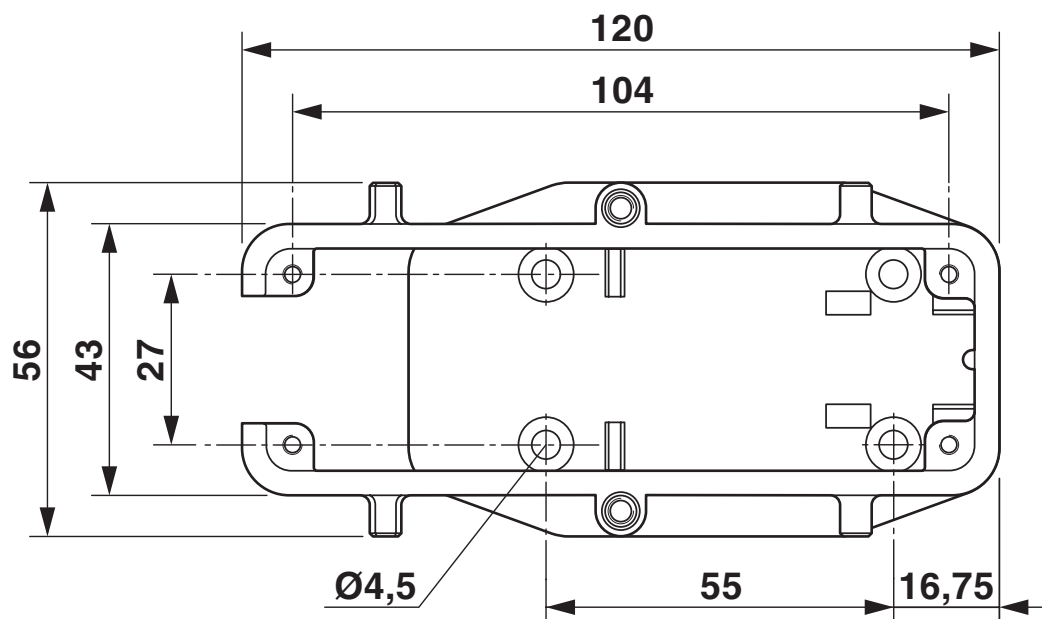
Dessins

Dessin coté



Dessin coté

Dessin coté



Dessin coté (vue de dessus)

HC-CIF-B24-BFFD-FH-AL - Cadre de montage métallique pour connecteurs



1404211

<https://www.phoenixcontact.com/fr/produits/1404211>

Classifications

ECLASS

ECLASS-11.0	27440210
ECLASS-12.0	27440210
ECLASS-13.0	27440210

ETIM

ETIM 9.0	EC002310
----------	----------

UNSPSC

UNSPSC 21.0	39121400
-------------	----------

HC-CIF-B24-BFFD-FH-AL - Cadre de montage métallique pour connecteurs



1404211

<https://www.phoenixcontact.com/fr/produits/1404211>

Conformité environnementale

China RoHS

Période d'utilisation conforme : illimitée = EFUP-e

Aucune substance dangereuse dépassant les valeurs seuils ;

HC-CIF-B24-BFFD-FH-AL - Cadre de montage métallique pour connecteurs

1404211

<https://www.phoenixcontact.com/fr/produits/1404211>

Accessoires

US-EMLP (20X9) SR - Etiquette en plastique

0828884

<https://www.phoenixcontact.com/fr/produits/0828884>



Etiquette en plastique, Carte, argent, vierge, repérable avec : BLUEMARK ID COLOR, BLUEMARK ID, THERMOMARK PRIME, THERMOMARK CARD 2.0, THERMOMARK CARD, type de montage: collage, surface utile: 20 x 9 mm, Nombre d'étiquettes: 75

US-EMLP (20X9) SR CUS - Etiquette en plastique

0830087

<https://www.phoenixcontact.com/fr/produits/0830087>



Etiquette en plastique, à commander : sous forme de carte, argent, impression selon les indications du client, type de montage: collage, surface utile: 20 x 9 mm, Nombre d'étiquettes: 75

HC-CIF-B24-BFFD-FH-AL - Cadre de montage métallique pour connecteurs



1404211

<https://www.phoenixcontact.com/fr/produits/1404211>

US-EMLP-HA (20X9) CUS - Etiquette en plastique

0830995

<https://www.phoenixcontact.com/fr/produits/0830995>

Etiquette en plastique, Carte, blanc, repéré, repérable avec : THERMOMARK CARD, type de montage: collage, surface utile: 20 x 9 mm, Nombre d'étiquettes: 70



US-EMLP (20X9) CUS - Etiquette en plastique

0830085

<https://www.phoenixcontact.com/fr/produits/0830085>

Etiquette en plastique, à commander : sous forme de carte, blanc, impression selon les indications du client, type de montage: collage, surface utile: 20 x 9 mm, Nombre d'étiquettes: 75



HC-CIF-B24-BFFD-FH-AL - Cadre de montage métallique pour connecteurs



1404211

<https://www.phoenixcontact.com/fr/produits/1404211>

US-EMLP (20X9) - Etiquette en plastique

0828795

<https://www.phoenixcontact.com/fr/produits/0828795>



Etiquette en plastique, Carte, blanc, vierge, repérable avec : BLUEMARK ID COLOR, BLUEMARK ID, THERMOMARK PRIME, THERMOMARK CARD 2.0, THERMOMARK CARD, type de montage: collage, surface utile: 20 x 9 mm, Nombre d'étiquettes: 75

US-EMLP-HA (20X9) - Etiquette en plastique

0830989

<https://www.phoenixcontact.com/fr/produits/0830989>



Etiquette en plastique, Carte, blanc, vierge, repérable avec : BLUEMARK ID COLOR, BLUEMARK ID, THERMOMARK PRIME, THERMOMARK CARD 2.0, THERMOMARK CARD, type de montage: collage, surface utile: 20 x 9 mm, Nombre d'étiquettes: 70

HC-CIF-B24-BFFD-FH-AL - Cadre de montage métallique pour connecteurs

1404211

<https://www.phoenixcontact.com/fr/produits/1404211>

US-EMLP (20X9) YE CUS - Etiquette en plastique

0830086

<https://www.phoenixcontact.com/fr/produits/0830086>

Etiquette en plastique, à commander : sous forme de carte, jaune, impression selon les indications du client, type de montage: collage, surface utile: 20 x 9 mm, Nombre d'étiquettes: 75



US-EMLP (20X9) YE - Etiquette en plastique

0828883

<https://www.phoenixcontact.com/fr/produits/0828883>

Etiquette en plastique, Carte, jaune, vierge, repérable avec : BLUEMARK ID COLOR, BLUEMARK ID, THERMOMARK PRIME, THERMOMARK CARD 2.0, THERMOMARK CARD, type de montage: collage, surface utile: 20 x 9 mm, Nombre d'étiquettes: 75



HC-CIF-B24-BFFD-FH-AL - Cadre de montage métallique pour connecteurs

1404211

<https://www.phoenixcontact.com/fr/produits/1404211>

HC-CIF-B24-HFFD-WH-AL - Cadre de montage métallique pour connecteurs

1404213

<https://www.phoenixcontact.com/fr/produits/1404213>



Cadre de montage pour connecteurs HEAVYCONNEC, partie supérieure pour étrier transversal, pour parties inférieures avec étrier transversal HC-CIF... BFFD.. ou pour parties inférieures HC-CIF...BFFD..., pour éléments de contact B24, avec vis M4 à tête à six pans creux de 3 mm, pour profilés NS35/7,5

HC-CIF-D25-AIWS-SM-NI - Kit d'adaptation

1424341

<https://www.phoenixcontact.com/fr/produits/1424341>



Kit d'adaptation, type: D25

Phoenix Contact 2024 © - Tous droits réservés

<https://www.phoenixcontact.com>

PHOENIX CONTACT SAS

52 Boulevard de Beaubourg Emerainville

77436 Marne La Vallée Cedex 2 France

+33 (0) 1 60 17 98 98

documentation@phoenixcontact.fr