

HC-STA-B10-SLFDC-2SSP16-ELC-AL - Boîtier



1412832

<https://www.phoenixcontact.com/fr/produits/1412832>

Veillez tenir compte du fait que les données affichées dans ce document PDF proviennent de notre catalogue en ligne. Vous trouverez les données complètes dans la documentation utilisateur. Nos conditions générales d'utilisation des téléchargements sont applicables.



Embase en saillie B10, pour étrier transversal, matériau: Aluminium coulé sous pression, résistant à l'eau de mer, matériau du couvercle de protection: PC, nombre de sorties: 2, latérale, 2x Pg16, hauteur: 54 mm, presse-étoupe: sans, capot de protection: oui, Standard

Avantages

- Excellent effet de blindage en cas de perturbations électromagnétiques

Données commerciales

Référence	1412832
Conditionnement	1 Unité(s)
Commande minimum	1 Unité(s)
Clé de vente	BF7APB
Product key	BF7APB
Page catalogue	Page 613 (C-2-2019)
GTIN	4055626060910
Poids par pièce (emballage compris)	209,2 g
Poids par pièce (hors emballage)	208,1 g
Numéro du tarif douanier	85389099
Pays d'origine	PL

Caractéristiques techniques

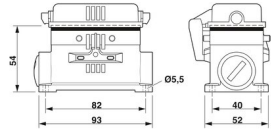
Remarques

Généralités	pour isolants pour contacts HC-B10, BB18, DD42, M, K8/24
Généralités	également disponible en version à revêtement par poudre ou en couleur : 1372793 HC-STA-B10-SLFDC-2SSP16-EL/.../...

Propriétés du produit

Type	B10
Type de produit	Boîtier avec verrouillage à étrier
Application	Standard
Nombre de sorties de câble	2
Type de presse-étoupe	2x Pg16
Type de boîtier	Embase en saillie
Capot de protection	oui
Sortie du câble	latérale
Presse-étoupe Pg	sans

Dimensions

Dessin coté	
Largeur	52 mm
Hauteur	54 mm
Longueur	92 mm
Diamètre de perçage	5,5 mm

Indications sur les matériaux

Classe d'inflammabilité selon UL 94	V0 (Capot de protection)
Matériau du joint	NBR, conducteur
Matériau de surface du boîtier	non revêtu
Matériau du couvercle de protection	PC
Résistance aux chocs	IK09
Matériau du boîtier	Aluminium coulé sous pression, résistant à l'eau de mer

Propriétés mécaniques

Caractéristiques mécaniques

Type de presse-étoupe	2x Pg16
Type de verrouillage	Broche

Montage

Instructions de montage	Une ouverture est fermée avec un bouchon en plastique et peut
-------------------------	---

1412832

<https://www.phoenixcontact.com/fr/produits/1412832>

être ouverte avec un tournevis.

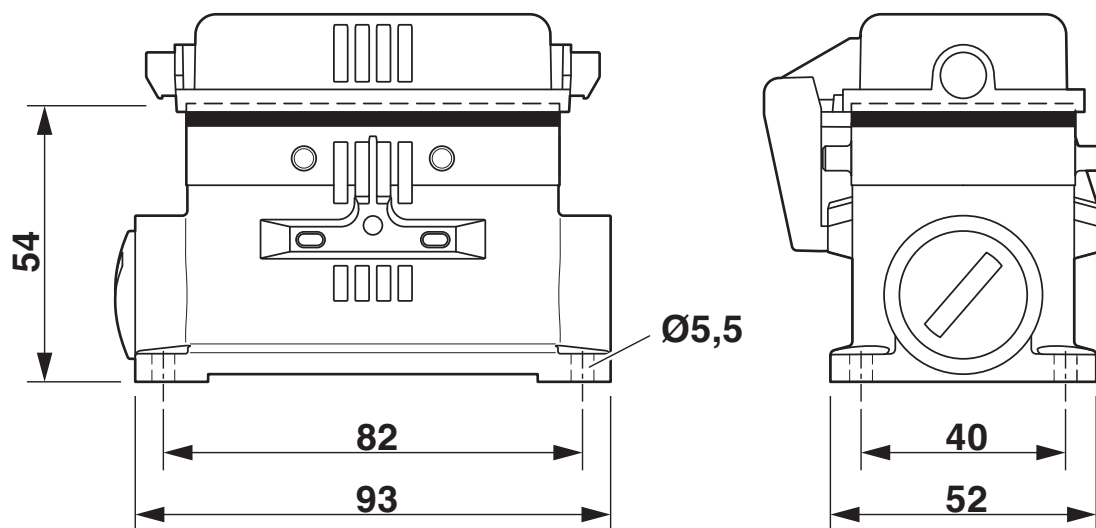
Conditions environnementales et de durée de vie

Conditions ambiantes

Indice de protection	IP66 (à l'état enfiché)
	IP67 (à l'état enfiché)
	IP54 (avec capot de protection fermé)
Résistance aux chocs	IK09
Température ambiante (fonctionnement)	-40 °C ... 125 °C

Dessins

Dessin coté



Schéma

1412832

<https://www.phoenixcontact.com/fr/produits/1412832>

Homologations

 To download certificates, visit the product detail page: <https://www.phoenixcontact.com/fr/produits/1412832>

DNV

Identifiant de l'homologation: TAE000037S



EAC

Identifiant de l'homologation: RU C-DE.AI30.B.01102



EAC

Identifiant de l'homologation: RU C-DE.BL08.B.00511

1412832

<https://www.phoenixcontact.com/fr/produits/1412832>

Classifications

ECLASS

ECLASS-11.0	27440202
ECLASS-12.0	27440202
ECLASS-13.0	27440202

ETIM

ETIM 9.0	EC000437
----------	----------

UNSPSC

UNSPSC 21.0	31261500
-------------	----------

Conformité environnementale

China RoHS

Période d'utilisation conforme : illimitée = EFUP-e

Aucune substance dangereuse dépassant les valeurs seuils ;

1412832

<https://www.phoenixcontact.com/fr/produits/1412832>

Accessoires

G-INS-PG16-S68N-NNES-S - Presse-étoupe

1411174

<https://www.phoenixcontact.com/fr/produits/1411174>



Presse-étoupe, matériau du raccordement vissé: Laiton, nickelé, diamètre extérieur du câble 10 mm ... 14 mm, blindage: non, filetage de raccordement: Pg16, coloris: argenté, avec joint torique

G-INSEC-PG16-S68N-NNES-S - Presse-étoupe

1411199

<https://www.phoenixcontact.com/fr/produits/1411199>



Presse-étoupe, matériau du raccordement vissé: Laiton, nickelé, diamètre extérieur du câble 10 mm ... 14 mm, blindage: oui, filetage de raccordement: Pg16, coloris: argenté, avec joint torique

HC-STA-B10-SLFDC-2SSP16-ELC-AL - Boîtier

1412832

<https://www.phoenixcontact.com/fr/produits/1412832>



HC-B10-SP-CBK - Joint profilé

1411479

<https://www.phoenixcontact.com/fr/produits/1411479>

Joint d'étanchéité profilé pour châssis HEAVYCONNEX EVO de type B10, conducteur



HC-B10-BC-HI-PLBK - Capot de protection

1407693

<https://www.phoenixcontact.com/fr/produits/1407693>

Capot de protection B10, pour étrier longitudinal, matériau du couvercle de protection: PC, hauteur: 19,1 mm, joint: non



HC-STA-B10-SLFDC-2SSP16-ELC-AL - Boîtier

1412832

<https://www.phoenixcontact.com/fr/produits/1412832>



HC-STA-B10-DC-PL - Capot de protection

1421101

<https://www.phoenixcontact.com/fr/produits/1421101>



Capot de protection, type: B10

WP-G HF IP66 PG16 BK - Presse-étoupe

3240891

<https://www.phoenixcontact.com/fr/produits/3240891>



Presse-étoupe, filetage Pg, indice de protection IP66, droit

HC-STA-B10-SLFDC-2SSP16-ELC-AL - Boîtier

1412832

<https://www.phoenixcontact.com/fr/produits/1412832>



WP-G HF IP69K PG16 BK - Presse-étoupe

3240877

<https://www.phoenixcontact.com/fr/produits/3240877>



Presse-étoupe, filetage Pg, indice de protection IP68/69k, droit

WP-GA HF IP66 PG16 BK - Presse-étoupe

3240919

<https://www.phoenixcontact.com/fr/produits/3240919>



Presse-étoupe, filetage Pg, indice de protection IP66, coudé

HC-STA-B10-SLFDC-2SSP16-ELC-AL - Boîtier

1412832

<https://www.phoenixcontact.com/fr/produits/1412832>



WP-GA HF IP69K PG16 BK - Presse-étoupe

3240905

<https://www.phoenixcontact.com/fr/produits/3240905>

Presse-étoupe, filetage Pg, indice de protection IP68/69k, coudé



WP-GR HF IP66 PG16 BK - Presse-étoupe

3240947

<https://www.phoenixcontact.com/fr/produits/3240947>

Presse-étoupe, filetage Pg, indice protection IP66, décharge de traction



HC-STA-B10-SLFDC-2SSP16-ELC-AL - Boîtier

1412832

<https://www.phoenixcontact.com/fr/produits/1412832>



WP-GR HF IP69K PG16 BK - Presse-étoupe

3240933

<https://www.phoenixcontact.com/fr/produits/3240933>



Presse-étoupe, filetage Pg, indice protection IP68/69k, décharge de traction

WP-G PP HF PG16 - Presse-étoupe

3240991

<https://www.phoenixcontact.com/fr/produits/3240991>



Presse-étoupe en PP avec filetage Pg, indice de protection IP65

1412832

<https://www.phoenixcontact.com/fr/produits/1412832>

WP-GT PP HF PG16 - Presse-étoupe

3241005

<https://www.phoenixcontact.com/fr/produits/3241005>



Presse-étoupe en PP avec filetage Pg, rotatif, indice de protection IP54

WP-G BRASS IP40 PG16 - Presse-étoupe

3241040

<https://www.phoenixcontact.com/fr/produits/3241040>



Presse-étoupe en laiton avec filetage Pg, indice de protection IP40

HC-STA-B10-SLFDC-2SSP16-ELC-AL - Boîtier

1412832

<https://www.phoenixcontact.com/fr/produits/1412832>



WP-GT BRASS PG16 - Presse-étoupe

3241026

<https://www.phoenixcontact.com/fr/produits/3241026>



Presse-étoupe en laiton avec filetage Pg, rotatif, indice de protection IP40

WP-G BRASS IP65 PG16 - Presse-étoupe

3241054

<https://www.phoenixcontact.com/fr/produits/3241054>



Presse-étoupe en laiton avec filetage Pg, indice de protection IP65

Phoenix Contact 2023 © - Tous droits réservés

<https://www.phoenixcontact.com>

PHOENIX CONTACT SAS

52 Boulevard de Beaubourg Emerainville

77436 Marne La Vallée Cedex 2 France

+33 (0) 1 60 17 98 98

documentation@phoenixcontact.fr