

**ACT20P-UI-2RCO-DC-P**

**Weidmüller Interface GmbH & Co. KG**  
Klingenbergstraße 26  
D-32758 Detmold  
Germany

www.weidmueller.com

**Illustration du produit****ACT20P : la solution polyvalente**

- Convertisseurs de signaux précis et hautement fonctionnels
- Les leviers d'extraction facilitent la manipulation

**Informations générales de commande**

Version	Surveillance de seuil, Entrée : température, R, U, I, Sortie relais, Alimentation électrique 24 V DC, U, I, R, Ø universel, relais x 2
Référence	<a href="#">2456840000</a>
Type	ACT20P-UI-2RCO-DC-P
GTIN (EAN)	4050118471779
Qté.	1 pièce(s)

Date de création 7 novembre 2022 14:59:03 CET

Niveau du catalogue 25.10.2022 / Toutes modifications techniques réservées

## ACT20P-UI-2RCO-DC-P

**Weidmüller Interface GmbH & Co. KG**

Klingenbergstraße 26

D-32758 Detmold

Germany

www.weidmueller.com

## Caractéristiques techniques

### Dimensions et poids

Profondeur	113,6 mm	Profondeur (pouces)	4,472 inch
Hauteur	127,1 mm	Hauteur (pouces)	5,004 inch
Largeur	22,5 mm	Largeur (pouces)	0,886 inch
Poids net	150 g		

### Températures

Température de stockage	-20 °C...70 °C	Température de fonctionnement	-20 °C...70 °C
Humidité	10...90 % (sans condensation)		

### Probabilité d'échec

SIL selon IEC 61508	Aucun
---------------------	-------

### Conformité environnementale du produit

REACH SVHC	Lead 7439-92-1	SCIP	2f6dd957-421a-46db-a0c2-cf1609156924
------------	----------------	------	--------------------------------------

### Classifications

ETIM 6.0	EC002654	ETIM 7.0	EC002654
ETIM 8.0	EC002654	ECLASS 9.0	27-21-01-22
ECLASS 9.1	27-21-01-22	ECLASS 10.0	27-21-01-22
ECLASS 11.0	27-21-01-22	ECLASS 12.0	27-21-01-22

### Entrée

Alimentation capteur	0,1 mA / 0,05 mA (en fonction de la plage de mesure) avec câble RTD	Capteur	Thermocouples : B, E, J, K, L, N, R, S, T, U, RTD: PT100, PT200, PT1000, Ni120, Cu10, 2 / 3 / 4 fils
Compensation de la longueur des câbles	<math>\pm 0,002 \Omega</math> selon la résistance du câble $\Omega$	Courant d'entrée	configurable, $\pm 25$ mA DC, $\pm 5$ A DC
Influence de la résistance du câble pour capteurs	5 $\Omega$ @ RTD- Kabel	Nombre d'entrées	1
Plage d'entrée de température	B: +100...+1820 °C, E: -270...+1000 °C, J: (-210...+1200 °C), K: -270...+1372 °C, L: +100...+900 °C, N: (-180...+1300 °C), R: -50...+1768 °C, S: -50...+1768 °C, T: -270...+400 °C, U: -200...+600 °C	Potentiomètre	1,2...500 k $\Omega$
Résistance	0...10 k $\Omega$ , 0...12 k $\Omega$ , 0...15 k $\Omega$	Résistance d'entrée entrée courant	40 $\Omega$
Résistance d'entrée entrée tension	2 M $\Omega$ , > 10 M $\Omega$	Tension d'entrée	configurable, $\pm 150$ mV DC, $\pm 600$ mV DC, $\pm 30$ V DC, $\pm 300$ V DC
Tension d'alimentation (entrée)	24 V (avec boucle de 4-20 mA)		

**ACT20P-UI-2RCO-DC-P****Weidmüller Interface GmbH & Co. KG**

Klingenbergstraße 26

D-32758 Detmold

Germany

www.weidmueller.com

**Caractéristiques techniques****Sortie (numérique)**

Courant de commutation nominal	200mA @ 110Vdc, 6A @ 24Vdc / 240Vac	Fonction alarme	configurable, Valeurs seuils haute et basse, plage de la fenêtre, Temporisation d'alarme : 0...99 s, Hystérésis réglable, auto / manual reset
Sorties digitales	2	Tension de commutation AC, max.	240 V
Tension de commutation DC, max.	110 V	Type	2 contacts inverseurs, Réglable normal / inverse, Fréquence de commutation 20 Hz

**Caractéristiques générales**

Coefficient de température	< 0,02 °C de la plage de mesure / °C	Configuration	Avec logiciel FDT/DTM, ou via afficheur 7 segments, boutons-poussoirs et bouton rotatif directement sur l'appareil
Consommation de puissance	≤ 3,5 W	Erreur de compensation de soudure froide	±2,0°C @ -20° C - 70°C
Isolation galvanique	Isolateur 4 voies, Entrée pour alimentation / Alarme 1 / Alarme 2	Précision	< 0,1 % de la plage de mesure
Précision de reproductibilité	± 0,05 % de la valeur finale de la plage de mesure	Rail	TS 35
Réponse à un échelon	450 ms	Tension d'alimentation	9...60 V DC
Type de raccordement	PUSH IN		

**Coordination de l'isolation**

Catégorie de surtension	III	Degré de pollution	2
Isolation galvanique	Isolateur 4 voies, Entrée pour alimentation / Alarme 1 / Alarme 2	Normes CEM	EN 61326-1
Tension d'essai	300 V	Tension d'isolation	4 kV (entrée / sortie)
Tension de tenue au choc	4 kV (1,2/50 µs)	Tension nominale (texte)	300 V <sub>eff</sub>

**Caractéristiques de raccordement**

Type de raccordement	PUSH IN	Couple de serrage, min.	0,4 Nm
Couple de serrage, max.	0,6 Nm	Sections de raccordement, raccordement nominal	2,5 mm <sup>2</sup>
Plage de serrage, min.	0,5 mm <sup>2</sup>	Plage de serrage, max.	2,5 mm <sup>2</sup>
Section de raccordement du conducteur, AWG, min.	AWG 26	Section de raccordement du conducteur, AWG, max.	AWG 14
Section de raccordement du conducteur, min.	0,2 mm <sup>2</sup>	Section de raccordement du conducteur, max.	2,5 mm <sup>2</sup>
Section de raccordement du conducteur, souple, min.	0,2 mm <sup>2</sup>	Section de raccordement du conducteur, souple, max.	2,5 mm <sup>2</sup>
Section de raccordement du conducteur, souple avec embout DIN 46228/4, min. 0,2 mm <sup>2</sup>		Section de raccordement du conducteur, souple avec embout DIN 46228/4, max. 2,5 mm <sup>2</sup>	

**ACT20P-UI-2RCO-DC-P**

**Weidmüller Interface GmbH & Co. KG**  
 Klingenbergstraße 26  
 D-32758 Detmold  
 Germany

www.weidmueller.com

**Caractéristiques techniques****Note importante**

## Informations sur le produit

Les appareils de la gamme ACT20P-UI-2RCO-XX-x enregistrent les signaux des capteurs de courant, de tension, des potentiomètres et de température (mA, A, mV, V, potentiomètre, RTD et TC). Ils comportent deux sorties relais indépendantes qui émettent une alarme dès que certains niveaux sont dépassés ou tombent en dessous des seuils prédéfinis.

## Propriétés

- Configuration et diagnostic avec le logiciel FDT/DTM « WI-Manager ».
- Configuration manuelle sur l'appareil réalisée via l'affichage à LED, au moyen de boutons et de codeurs rotatifs.
- Module de surveillance à 2 voies assurant diverses fonctions d'alarme : alarme de fenêtre, temporisation d'alarme, détection de rupture de fil, hystérésis et alarmes au niveau des seuils supérieur/inférieur.
- Les entrées de signal actives ou passives de RTD, TC, potentiomètre, tension et courant sont complètement isolées galvaniquement.
- Diagnostic à distance : rapport d'erreurs (par ex. rupture de câble) via le relais d'état.
- État de fonctionnement et état des relais indiqués par les LED en face avant.
- Isolation galvanique 4 voies entre l'entrée, la sortie et l'alimentation électrique.

**Agréments**

## Agréments



## Agréments

CULUS;

## ROHS

Conforme

**Téléchargements**

## Agrément/Certificat/Document de conformité

[Declaration of Conformity](#)

## Données techniques

[CAD data – STEP](#)

## Logiciel

[Library and function block – WI-Manager, DTM-Library for online installation V.1.2.3](#)  
[Release notes for Weidmueller FDT-DTM Software version 1.2.3.](#)

## Documentation utilisateur

[Instruction sheet](#)  
[20210120 Security Advisory - WI-Manager affected by MundM Software fdtCONTAINER vulnerability](#)

## Catalogue

[Catalogues in PDF-format](#)

**ACT20P-UI-2RCO-DC-P**

**Weidmüller Interface GmbH & Co. KG**  
 Klingenbergstraße 26  
 D-32758 Detmold  
 Germany

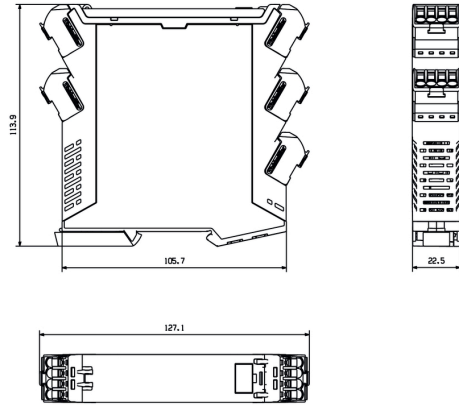
www.weidmueller.com

**Dessins**

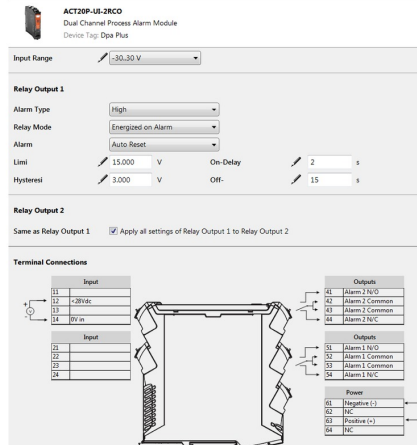
**Dessin coté**



Removable terminals

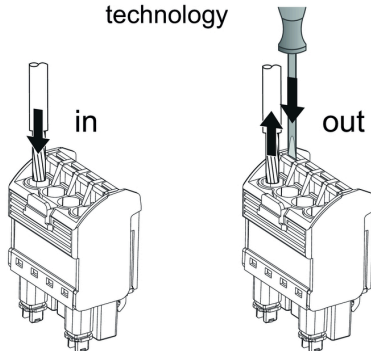


**Similaire à l'illustration**



screenshot of configuration with FDT2 / DTM software

**PUSH IN technology**



**ACT20P-UI-2RCO-DC-P**

**Weidmüller Interface GmbH & Co. KG**  
 Klingenbergstraße 26  
 D-32758 Detmold  
 Germany

**Dessins**

www.weidmueller.com

