

MX44

1 - Instructions de sécurité

Informations importantes de sécurité



Cet appareil a été créé pour fonctionner en lieu chauffé et isolé de toute forme d'humidité ou de projection d'eau. Toute utilisation en lieu humide, non-protégé, ou soumis à des variations de températures importantes peut représenter un risque tant pour l'appareil que pour toute personne à proximité.



Cet appareil contient à l'intérieur de son boîtier, des parties non isolées sous tensions suffisamment élevées pour représenter un risque de choc électrique. Vous ne devez en aucun cas réaliser la maintenance de cet appareil lorsque celui-ci est sous tension.



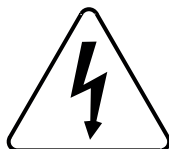
Seuls les services techniques compétents et reconnus par HITMUSIC sont habilités à réaliser la maintenance de cet appareil. Les gestes courants d'entretien doivent respecter les précautions de ce manuel.



CAUTION
RISK OF ELECTRIC SHOCK
DO NOT OPEN



ATTENTION : Afin de réduire les risques de chocs électriques, ne retirez jamais les capots. Il n'y a aucune pièce réparable par l'utilisateur à l'intérieur. Contactez un service technique compétent pour la maintenance de cet appareil.



Risque d'électrocution

Afin de prévenir les risques d'électrocution, n'utilisez pas de rallonge, de prise multiple ou tout autre système de raccordement sans que les parties métalliques en contact soient complètement hors de portée.



Niveaux sonores

Les systèmes de sonorisation sont capables de délivrer un niveau sonore (SPL) nuisible à la santé humaine. Les niveaux de pression sonore apparemment non critiques peuvent endommager l'audition si la personne y est exposée sur une longue période. Ne pas stationner à proximité immédiate des enceintes acoustiques en fonctionnement.



Protection de l'environnement

- L'environnement est une cause que défend HITMUSIC, nous commercialisons uniquement des produits propres, conformes aux normes ROHS.
- Votre produit est composé de matériaux qui doivent être recyclés, ne le jetez pas dans votre poubelle, apportez-le dans un centre de collecte sélective mis en place à proximité de votre résidence. Les centres de services agréés vous reprendront votre appareil en fin de vie afin de procéder à sa destruction dans le respect des règles de l'environnement.

Symboles utilisés



Le symbole IMPORTANT signale une recommandation d'utilisation importante.



Le symbole CAUTION signale un risque de dégradation du produit.



Le symbole WARNING signale un risque d'atteinte à l'intégrité physique de l'utilisateur et de toute autre personne présente. Le produit peut de plus être endommagé.

Instructions et recommandations

1 - Lisez les instructions :

Il est conseillé de bien lire toutes les instructions d'utilisation et de fonctionnement avant l'utilisation de l'appareil.

2 - Conservez les instructions :

Il est conseillé de conserver les instructions d'utilisation et de fonctionnement ultérieurement.

3 - Considérez les avertissements :

Il est conseillé de bien prendre en compte tous les avertissements et toutes les instructions de fonctionnement du produit.

4 - Suivez les instructions :

Il est conseillé de bien suivre toutes les instructions de fonctionnement et d'utilisation.

5 - Eau et humidité :

N'utilisez pas cet appareil à proximité de l'eau, par exemple près d'une baignoire, d'un lavabo, d'un évier ou d'une baignoire; ni dans un endroit humide ou près d'une piscine, etc...

6 - L'installation :

Ne posez pas cet appareil sur un meuble roulant, un trépied, un support ou une table instables. L'appareil risquerait de tomber blessant gravement un enfant ou un adulte et de s'abîmer sérieusement. Utilisez seulement un meuble roulant, une étagère, un trépied, un support ou une table recommandés par le fabricant ou vendus avec l'appareil. Dans tous les cas pour installer l'appareil il est conseillé de suivre les instructions du fabricant et d'utiliser des instruments recommandés par celui-ci.



Il est fortement conseillé de déplacer avec prudence le meuble roulant quand l'appareil se trouve dessus. Des arrêts brutaux, une trop forte poussée et des surfaces rugueuses risqueraient de renverser l'ensemble.

7 - Montage en plafonnier ou sur un mur :

Il est recommandé de contacter votre revendeur avant tout montage.

8 - Aération :



Les fentes et ouvertures dans le boîtier sont prévues pour l'aération, pour assurer une utilisation en toute confiance du produit et pour éviter une surchauffe. Ces ouvertures ne doivent donc pas être obstruées ni recouvertes. Il faut faire attention à ne jamais obstruer ces ouvertures en plaçant le produit sur un lit, un canapé, une couverture ou autre surface de ce style. Cet appareil ne devrait pas être placé dans une installation fermée tels une valise ou un rack à moins qu'une aération ait été prévue ou que les instructions du fabricant aient été suivies.

9 - Chaleur :

Il est conseillé de maintenir le produit éloigné des sources de chaleur tels les radiateurs, les poêles, les réflecteurs de chaleur ou autres produits (ainsi que les amplificateurs) qui produisent de la chaleur.

10 - Alimentation électrique :



Ce produit fonctionne seulement sur le voltage indiqué sur une étiquette au dos de l'appareil. Si vous n'êtes pas sûr du voltage de votre installation électrique, consultez votre revendeur ou votre compagnie d'électricité.

11 - Protection des câbles électriques :



Il faut veiller à ce que les câbles électriques ne soient pas susceptibles d'être piétinés ou pincés par des objets placés dessus ou contre, en faisant particulièrement attention aux câbles au niveau des prises et de leur point de sortie sur l'appareil.

12 - Pour nettoyer :



Débranchez l'appareil avant de le nettoyer. N'utilisez pas d'accessoires non conseillés par le fabricant. Utilisez un chiffon humide sur la surface de l'appareil. Ne passez pas l'appareil sous l'eau.

13 - Période de non utilisation :

Débranchez le cordon d'alimentation de votre lecteur si vous ne l'utilisez pas durant une longue période.

14 - Pénétration d'objets ou de liquides :



Ne laissez jamais pénétrer d'objets en tout genre dans cet appareil à travers les ouvertures car ils risqueraient de provoquer un incendie ou une décharge électrique. Ne répandez jamais de liquides en tout genre sur le produit.

15 - Dommages nécessitant un entretien :



Adressez-vous à des personnes qualifiées dans les cas suivants :

- Quand le cordon d'alimentation ou la prise est abîmé(e).
- Si du liquide a été répandu ou si des objets sont tombés dans l'appareil.
- Si le produit a été au contact de pluie ou d'eau.
- Si le produit ne fonctionne pas normalement en suivant les instructions.
- Si le produit a pris un choc.

16 - Entretien/révision :



N'essayez pas de réviser vous-même ce produit. Cela vous exposerait à une dangereuse tension. Adressez-vous à un personnel qualifié.

17 - Milieu de fonctionnement :



Température et humidité du milieu de fonctionnement : De +5 à +35° ; humidité relative inférieure à 85% (orifice de ventilation non obstrués).

N'installez pas l'appareil dans un endroit mal ventilé ou dans un lieu soumis à une forte humidité ou en plein soleil (ou à une forte lumière artificielle).

2 - Introduction

Résolument tourné vers l'installation professionnelle, le mixer/préampli MIX44 propose 2 entrées micros/ligne et 2 entrées stéréo.

Chaque entrée peut être envoyée indépendamment vers chacune des 4 zones, ou vers les 4 simultanément, afin d'offrir un maximum de possibilités.

3 - Caractéristiques générales

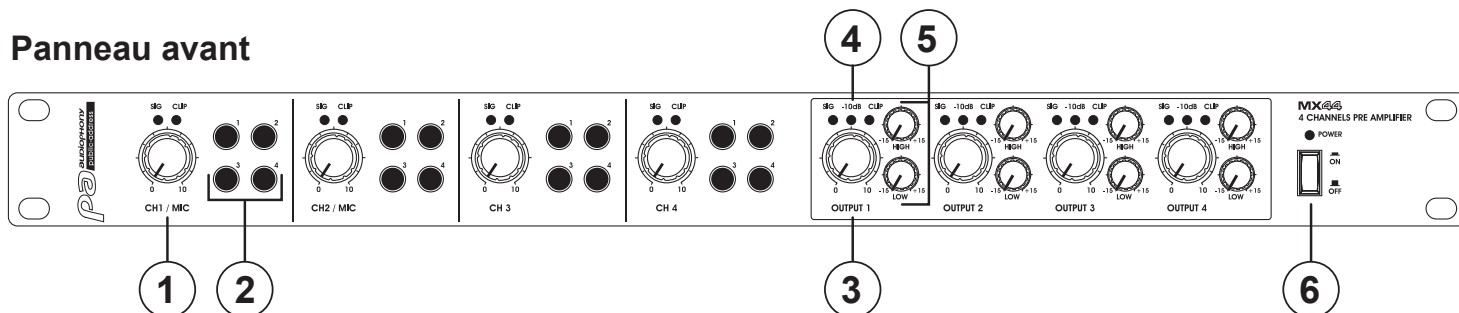
- 2 entrées symétriques Mic/Line sur connecteurs Euroblocks
- 2 entrées stéréo ou mono sur connecteurs Euroblocks
- 4 sorties symétriques mono ou stéréo sur connecteurs Euroblocks
- Micro prioritaire
- Alimentation Fantôme sur les entrées 1 et 2
- Réglage de gain et de tonalité (3 bandes) sur les canaux 1 et 2
- Réglage de gain sur toutes les entrées
- Connecteur RJ45 pour pupitre de commande micro MIC-DESK4
- Contact Mute sur les sorties 1 à 4
- Affectation des zones 1 à 4 sur chaque voie d'entrée
- Affichage de signal et Clip sur chaque voie d'entrée
- Affichage de niveau de sortie par zone via Vu mètre 3 LEDs
- Égalisation 2 bandes en façade pour les sorties 1 à 4

4 - Caractéristiques techniques

Puissance et impédance de sortie	Sorties symétriques OUTPUT 1 et 2	0 dB / 600 Ohms
Sensibilités d'entrée	Niveau micro	- 50 dB ~ -16 dB / 20 KOhms
	Niveau ligne	- 20 dB ~ +4 dB / 20 KOhms
T.H.D	Inférieure à 0.1%	
Réponse en fréquence	20Hz ~ 20KHz	+/- 1 dB
Egalisation des entrées 1 et 2	HIGH (12 KHz)	+/-15 dB
	MID (2,5 KHz)	+/-15 dB
	HIGH (80 Hz)	+/-15 dB
Egalisations des sorties 1 à 4	HIGH (10 KHz)	+/-15 dB
	LOW (100 Hz)	+/-15 dB
Distorsion de croisement	Supérieure à 70 dB	
Alimentation fantôme	+/-15V continu (voies 1 et 2)	
Alimentation de secours	+24 VDC / 350mA	
Données générales	Alimentation	AC 220~240V / 50~60Hz ou +24V DC
	Consommation	20 Watts
	Poids	9 Kg
	Dimensions	482 x 44 x 320 mm

5 - Présentation de l'appareil

Panneau avant



1 Réglage des niveaux des entrées 1 à 4

2 Sélecteurs de canal de sortie

Chaque voie en entrée peut être assignée à l'une ou l'autre des 4 sorties ou à toutes.

3 Réglage du niveau des sorties 1 et 2

4 LEDs indicatrices des niveaux de sortie

- **SIG** : Cette LED indique la présence d'un signal en sortie.
- **-10dB** : Cette LED indique le niveau minimal du signal en sortie.
- **CLIP** : Cette LED indique un niveau de sortie trop élevé en sortie.

Il est recommandé de ne jamais dépasser quelques clignotement sporadiques pour éviter une dégradation du son.

5 Égalisation des sorties

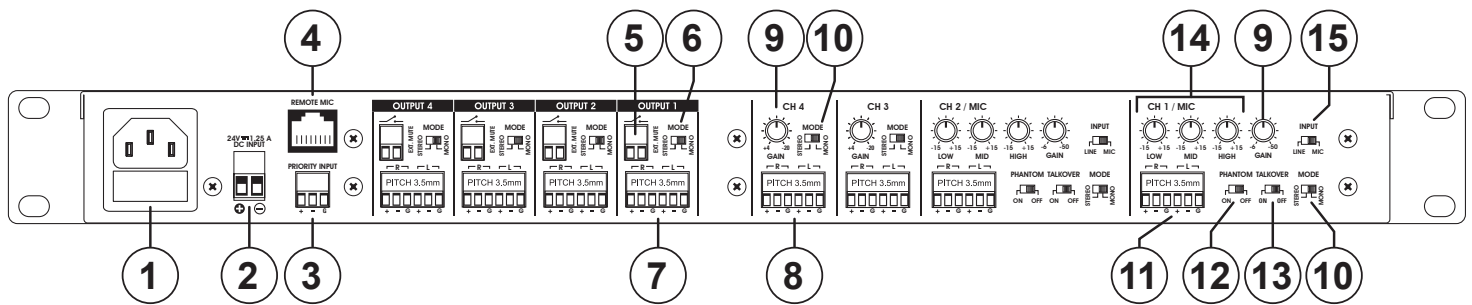
Les canaux comprennent une égalisation du signal à deux bandes. Ces potentiomètres servent à augmenter ou diminuer la quantité de basses (LOW) et d'aigus (HIGH) dans le signal de sortie de chaque voie.

- **HIGH** (High Frequency control) : Ce bouton permet d'ajuster le niveau d'aigus du canal correspondant avec une variation comprise entre +15 et -15 dB à 10kHz.
- **LOW** (low frequency control) : Ce bouton permet d'ajuster le niveau de basses du canal correspondant avec une variation comprise entre +15 et -15 dB à 100Hz.

6 Bouton POWER

Permet de mettre hors et sous tension l'appareil. Lorsqu'il est sous tension, la LED correspondante est allumée.

PANNEAU ARRIERE

**1 Entrée alimentation**

Connectez sur cette entrée le cordon IEC fourni et reliez le au secteur après avoir vérifié la tension délivrée.

2 Connecteur DC24V

Le MIX44 est susceptible d'être installé dans un lieu public et de jouer le rôle de centre d'alerte sonore en cas d'urgence. Pour éviter qu'il ne soit plus alimenté en cas de coupure du secteur, il est équipé d'une entrée alimentation 24V de secours.

3 Entrée PRIORITY INPUT

Cette entrée est prioritaire sur toutes les autres. Si un signal est présent sur cette entrée, toutes les autres entrées sont coupées.

4 Entrée REMOTE MIC

Cette entrée permet de relier le microphone d'annonce MIC-DESK4.

Grâce au MIC-DESK4, vous pouvez sélectionner chaque zone individuellement sur lesquelles les annonces seront diffusées.

5 Connecteur EXT. MUTE

Ces connecteurs permettent de relier un contact permettant de couper la sortie correspondante.

6 Commutateurs STEREO/MONO des sorties

Ces commutateurs permettent d'envoyer sur les deux cotés droit et gauche des sorties le même signal.

7 Sorties ligne

Reliez sur ces sorties un amplificateur en vu d'alimenter des enceintes.

Le niveau du signal présent sur ces sorties est réglable en façade via les potentiomètres des zones OUTPUT 1, 2, 3 et 4.

8 Entrées 3 et 4

Ces entrées sont de niveau ligne stéréo.

Le volume du signal présent sur ces entrées est réglable en façade.

9 Potentiomètres GAIN

Ces potentiomètres présents sur toutes les entrées permettent de régler le niveau du signal entrant sur chacune d'elles.

10 Commutateurs STEREO/MONO des entrées

Ces commutateurs permettent d'additionner les entrées stéréo sur deux canaux identiques.

11 Connecteurs des entrées 1 et 2

Ces connecteurs permettent de relier des signaux de niveau ligne ou micro.

12 Commutateurs PHANTOM

Ces commutateurs permettent d'ajouter aux voies micro 1 et 2 une alimentation fantôme de +15V DC afin de relier des microphones électrostatiques.

13 Commutateurs TALKOVER

Ces commutateurs permettent d'atténuer les signaux de niveau ligne lorsqu'un signal est présent sur les entrées 1 et 2.

14 Égalisation des entrées 1 et 2

Ces canaux comprennent une égalisation du signal à trois bandes. Ces potentiomètres servent à augmenter ou diminuer la quantité de basses (LOW), de médiums (MID) et d'aigus (HIGH) dans le signal de sortie de chaque voie.

- **HIGH** : Ce bouton permet d'ajuster le niveau d'aigus du canal correspondant avec une variation comprise entre +15 et -15 dB à 12kHz.

- **MID** : Ce bouton permet d'ajuster le niveau des médiums du canal correspondant avec une variation comprise entre +15 et -15 dB à 2,5KHz.

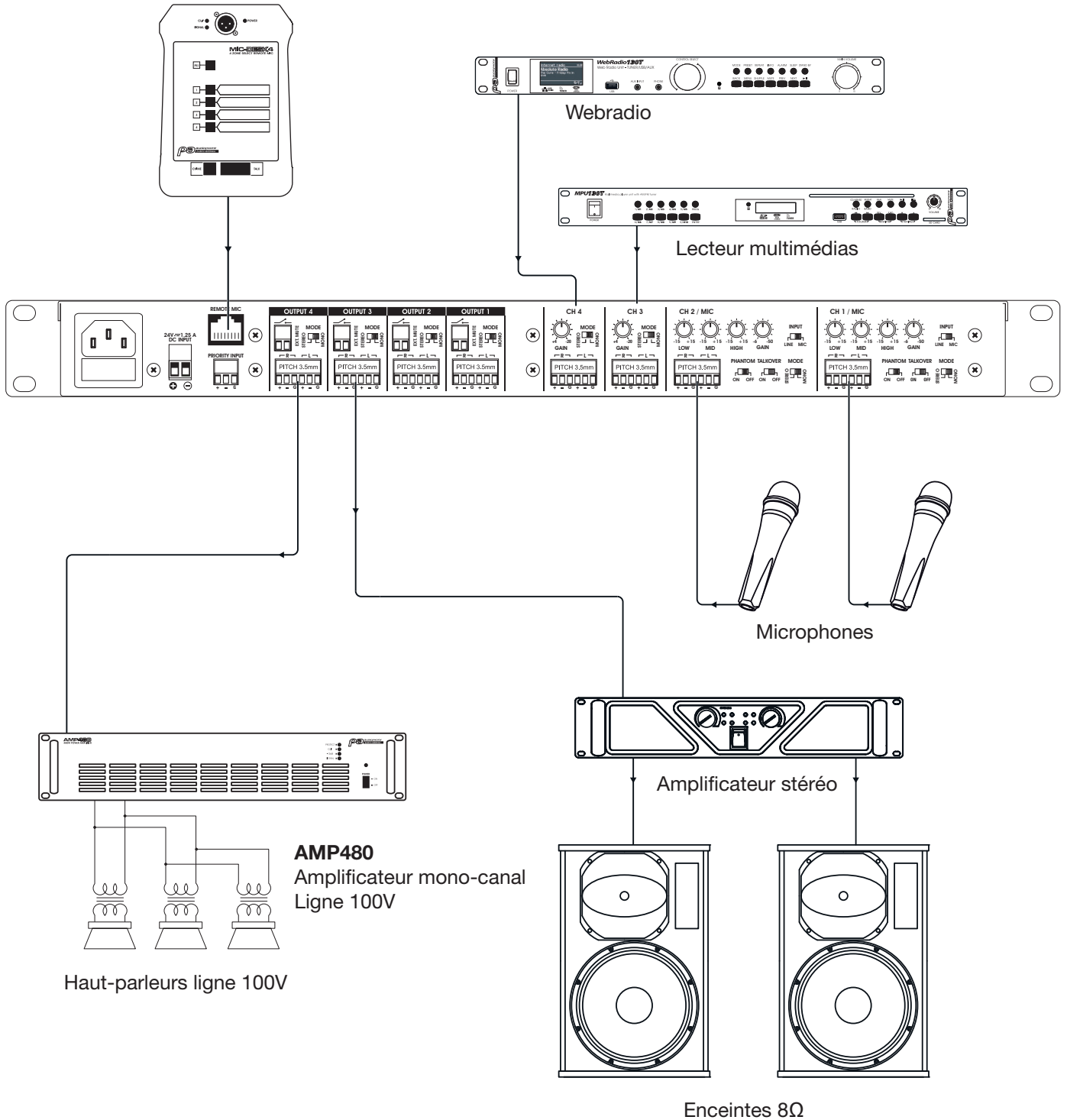
- **LOW** : Ce bouton permet d'ajuster le niveau de basses du canal correspondant avec une variation comprise entre +15 et -15 dB à 80Hz.

15 Commutateurs MIC/LINE des entrées 1 et 2

Ces commutateurs permettent de sélectionner le niveau d'entrée (ligne ou micro) des canaux 1 et 2.

6 - Schéma de principe

MIC-DESK4 pour les annonces sur les zones 1 à 4



La société AUDIOPHONY® apporte le plus grand soin à la fabrication de ses produits pour vous garantir la meilleure qualité. Des modifications peuvent donc être effectuées sans notification préalable. C'est pourquoi les caractéristiques techniques et la configuration physique des produits peuvent différer des spécifications et illustrations présentées dans ce manuel.

Pour bénéficier des dernières informations et mises à jour sur les produits AUDIOPHONY® connectez-vous sur www.audiophony.com

AUDIOPHONY® est une marque déposée par HITMUSIC S.A.S - P.A Cahors Sud - 46230 FONTANES - FRANCE