

COFFRETS ET BORNES GAMME CIBE®

Spécification technique : Enedis-Spec-CIBE GV V1

IL EST CONSEILLE DE LIRE ATTENTIVEMENT LA NOTICE AVANT DE PROCEDER A L'INSTALLATION DU MATERIEL

Note : Ce matériel doit être installé par du personnel compétent et familier tant avec l'équipement qu'avec les règles de consignation. Cette notice ne peut en aucun cas se substituer à tout stage ou expérience relevant des consignes de sécurité.

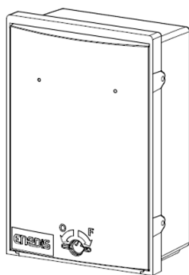
Important : S'assurer que les règles d'exploitation sont respectées. Cette notice ne concerne que les principales étapes de l'installation du matériel avec des câbles hors tension.

OUTILLAGE PRECONISE

- ✓ Tournevis cruciforme isolé Pozidriv N°2
- ✓ Tournevis plat lame de 6
- ✓ Clé triangulaire de 11
- ✓ Pincés isolés

PRESENTATION PRODUITS

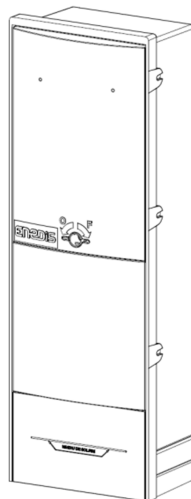
COFFRET CIBE



Dimensions extérieures : 230 x 340 x 138

Composition : Cuve
Panneau
Tiroir

BORNE CIBE

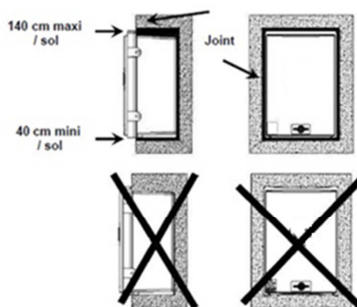
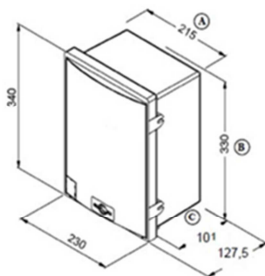


Dimensions extérieures : 692 x 230 x 157,5

Composition : Cuve
Panneau
Surplinthe
Plinthe

COFFRET - INSTALLATION ENCASTREE

Les cotes A,B,C indiquent les dimensions de la niche à réaliser pour fixer le coffret à l'intérieure d'un mur.

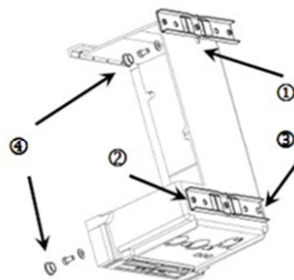
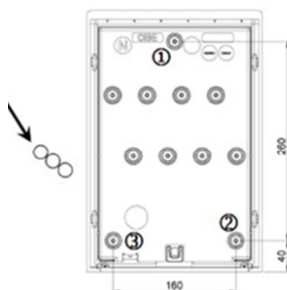


COFFRET - INSTALLATION EN SAILLIE OU PAR FERRURES

Ne percer qu'aux endroits prévus ①②③ en fond de cuve pour la fixation au mur ou sur ferrures.

(3 trous de $\varnothing 7$ maxi pour 3 vis $\varnothing 6$ avec tête cylindrique fendue ou tête fraisée pozidriv + rondelles)

Remettre impérativement en place les 3 bouchons ④ après les avoir dissociés pour assurer l'isolation électrique.



PREPARATION DU TIROIR DU COFFRET

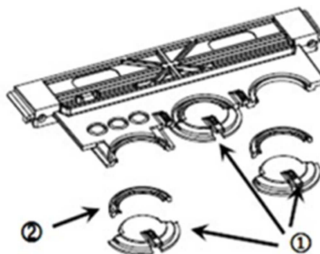
Câbles arrivée et départ

Fourreaux $\varnothing 32$:

Sur le tiroir, détacher les opercules sécables ① suivant besoin à l'aide d'une pince

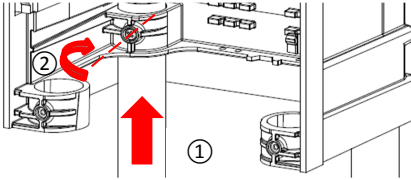
Fourreaux $\varnothing 40$:

Sur le tiroir, procéder comme précédemment et découper aussi les demi collerettes ②

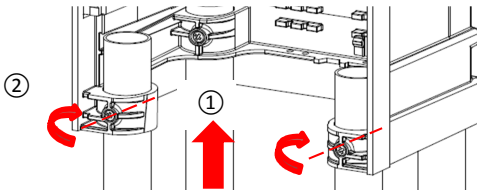


BORNE - INSTALLATION AU SOL

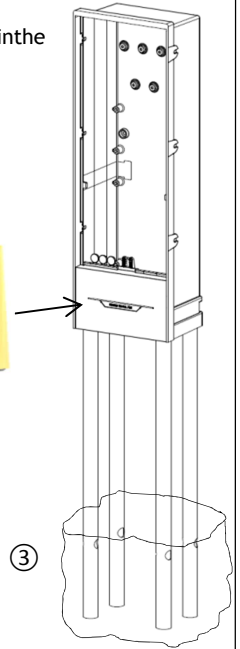
- 1
- Mettre en place 2 tubes en PVC ① du côté arrière de la cuve (extrémité percée côté fouille)
 - Récupérer 2 vis \varnothing 4,5 x 40 (fournies dans un sachet)
 - Visser les 2 vis ② jusqu'à être en butée



- 2
- Mettre en place 2 tubes en PVC ① du côté arrière de la cuve (extrémité percée côté fouille)
 - Récupérer les 2 vis \varnothing 4,5 x 40 (restantes)
 - Visser les 2 vis ② jusqu'à être en butée

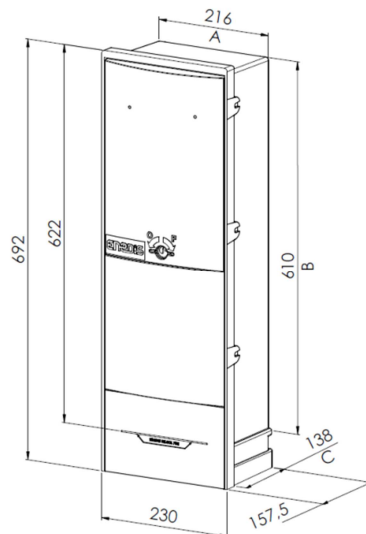


- 3
- Régler le niveau et la verticalité de la borne en dévissant et revissant selon besoin les vis, puis immobiliser les pieds en fond de fouille avec du béton ③
 - Mettre en place la plinthe



BORNE - INSTALLATION ENCASTREE

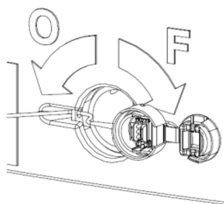
Les cotes A, B, C indiquent les dimensions de la niche à réaliser pour fixer la borne à l'intérieure d'un mur.



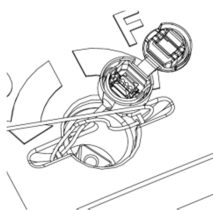
VERROUILLAGE DES PANNEAUX ET SECURISATION

Une serrure $\frac{3}{4}$ de tour permet le verrouillage du panneau. Seule la position verrouillée autorise l'accès aux trous de passage du scellé

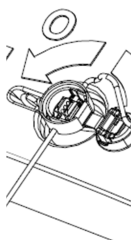
① Introduire le scellé par l'intérieure du fouillot au travers l'un des 2 trous



② Introduire le scellé par l'intérieure du fouillot au travers du second trou

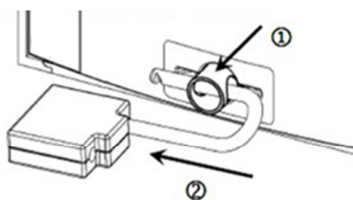
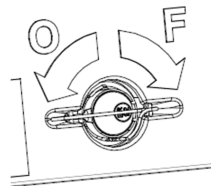


③ Traverser le scellé

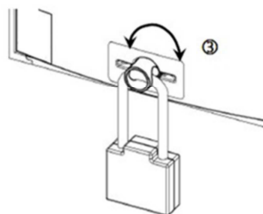


④ Serrer le scellé au maximum

⑤ Positionner le scellé à l'intérieure du fouillot de manière à ce qu'il ne dépasse pas



Un canon de cadénassage escamotable ① permet d'installer un cadenas ②. L'ensemble canon/cadenas reste libre en rotation ③



DEPOSE ET FIN DE VIE

En fin de vie, le coffret est facilement démontable à l'aide d'outils traditionnels et chaque élément peut être isolé. Les pièces en matériau synthétique sont identifiées d'une marque de leur famille d'appartenance pour permettre un tri éventuel avant recyclage.

TOUTE REPRODUCTION PARTIELLE OU TOTALE EST INTERDITE SANS L'AUTORISATION DE LA SOCIETE SEIFEL

SEIFEL
8 rue Claude Chapet
CS51865
35418 SAINT MALO
Tel. : 02.99.21.51.70

NOTICE D'INSTALLATION

PLATINE CONCENTRATEUR CPL

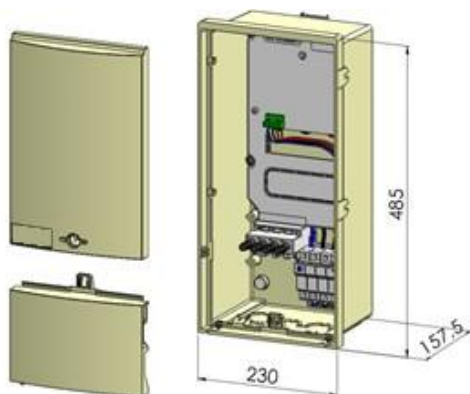
IL EST CONSEILLE DE LIRE ATTENTIVEMENT LA NOTICE AVANT DE PROCEDER A L'INSTALLATION DU MATERIEL

Note : Ce matériel doit être installé par du personnel compétent et familier tant avec l'équipement qu'avec les règles de consignation. Cette notice ne peut en aucun cas se substituer à tout stage ou expérience relevant des consignes de sécurité.

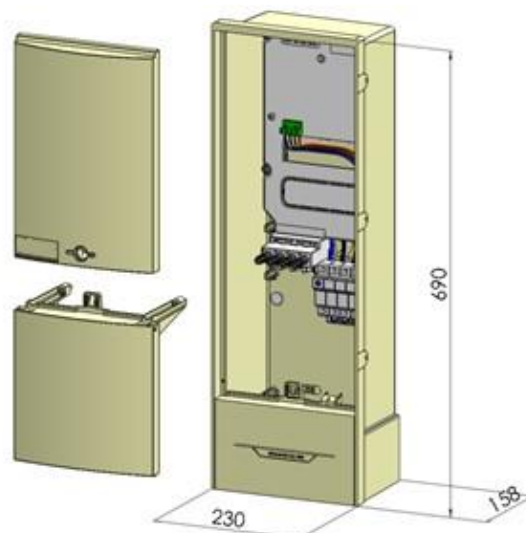
Important : S'assurer que les règles d'exploitation sont respectées. Cette notice ne concerne que les principales étapes de l'installation du matériel avec des câbles hors tension.

CARACTERISTIQUES GENERALES

Montage en coffret Haut CIBE

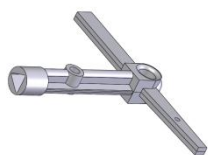


Montage en borne CIBE



OUTILLAGES PRECONISES

Clé triangle de 11 mm



Tournevis isolé Pozidriv PZ2



Clé hexagonale de 10 mm sur plat



BORNES DE RACCODEMENT

- 16 à 35 mm² aluminium massif NF C 33-210
- 16 à 25 mm² aluminium câblé NF C 33-209
- 16 à 25 mm² aluminium câblé NF C 32-321
- 16 à 35 mm² aluminium massif NF C 32-321
- 10 à 25 mm² cuivre câblé NF C 32-321
- 25 à 35 mm² aluminium massif HM-27/03/139/B
avec neutre périphérique

COUPLE DE SERRAGE

- Bornes de raccordement : 9 N.m

SEIFEL SAS

8 rue Claude Chapel
CS51865
35418 SAINT MALO

TOUTE REPRODUCTION PARTIELLE OU TOTALE EST INTERDITE SANS L'AUTORISATION DE LA SOCIETE SEIFEL.

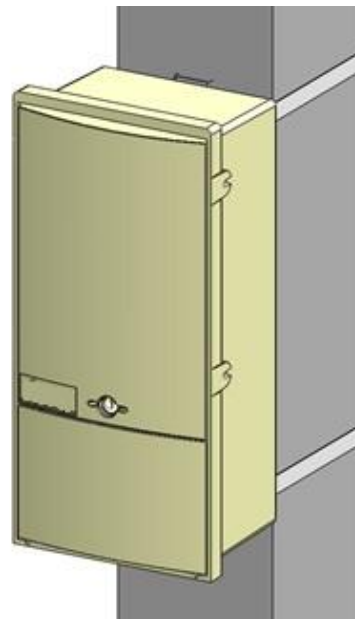
FIXATION DU COFFRET SUR POTEAU

Dans le cas d'un montage en coffret Haut CIBE :

- Mettre en place les feuillards sur les ferrures du coffret
- Cercler le coffret sur le poteau

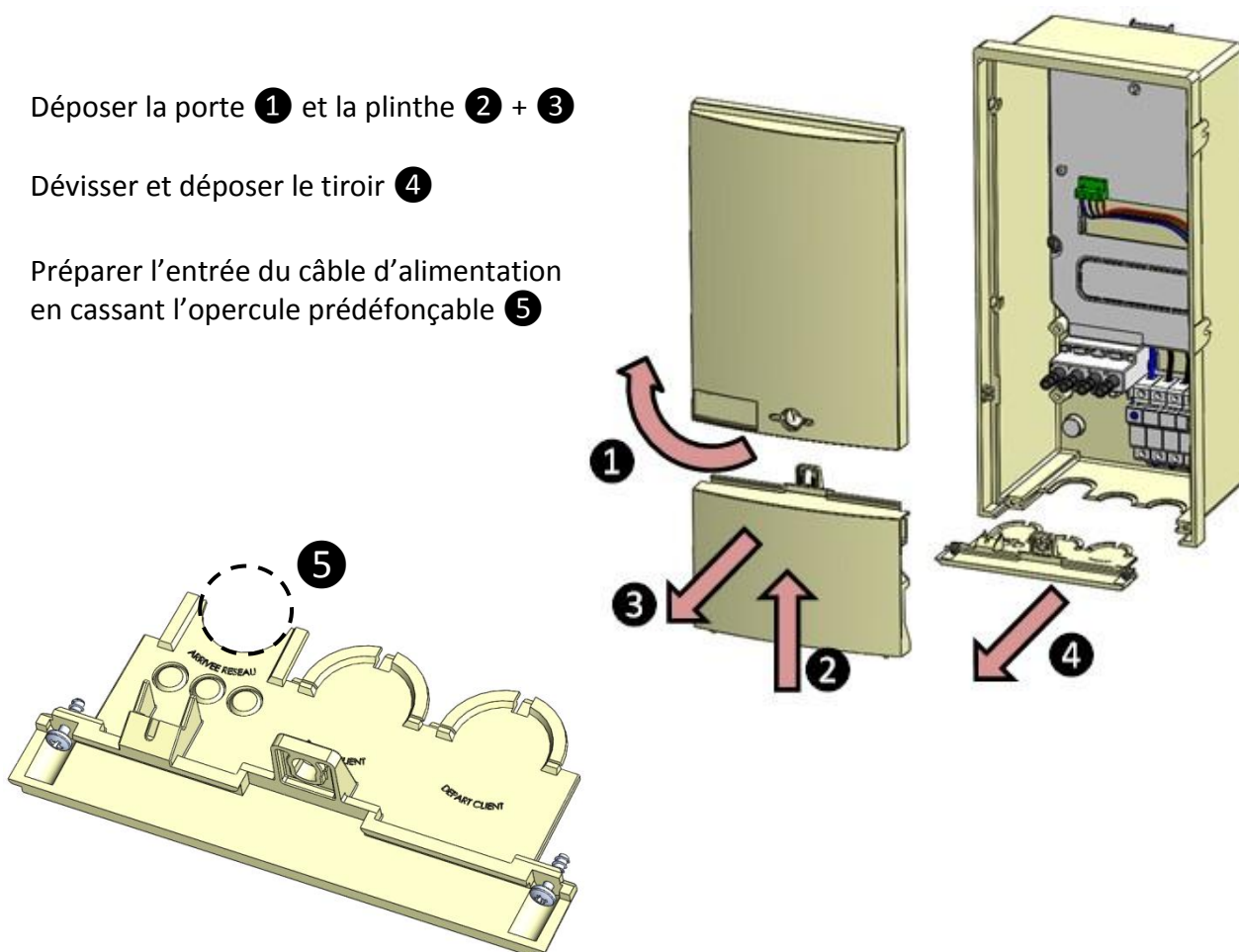
Dans le cas d'un montage en borne CIBE :

- Se reporter à la notice d'installation de la borne



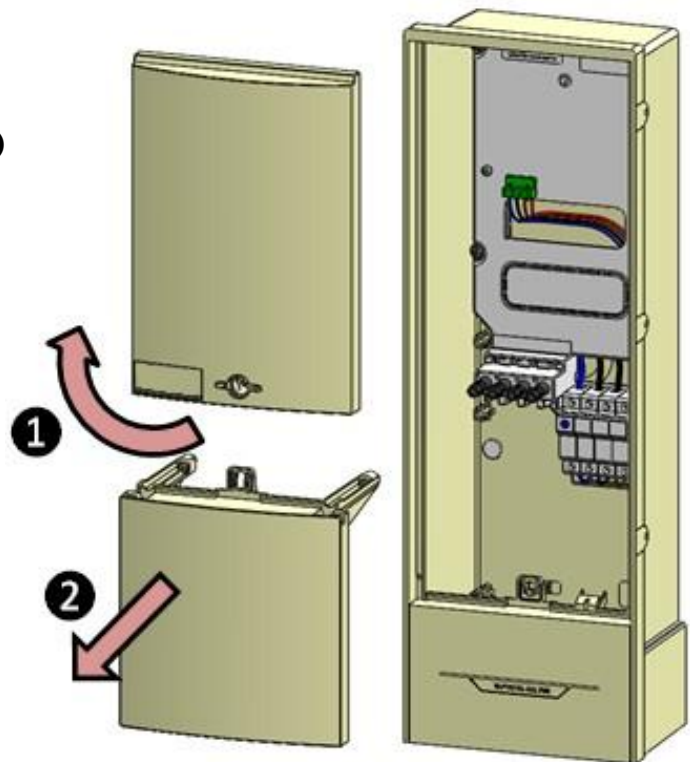
MONTAGE EN COFFRET HAUT CIBE / PREPARATION DU COFFRET

- Déposer la porte ① et la plinthe ② + ③
- Dévisser et déposer le tiroir ④
- Préparer l'entrée du câble d'alimentation en cassant l'opercule prédéfonçable ⑤



MONTAGE EN BORNE CIBE / PREPARATION DE LA BORNE

- Déposer la porte ① et la surplinte ②



RACCORDEMENT AU RESEAU

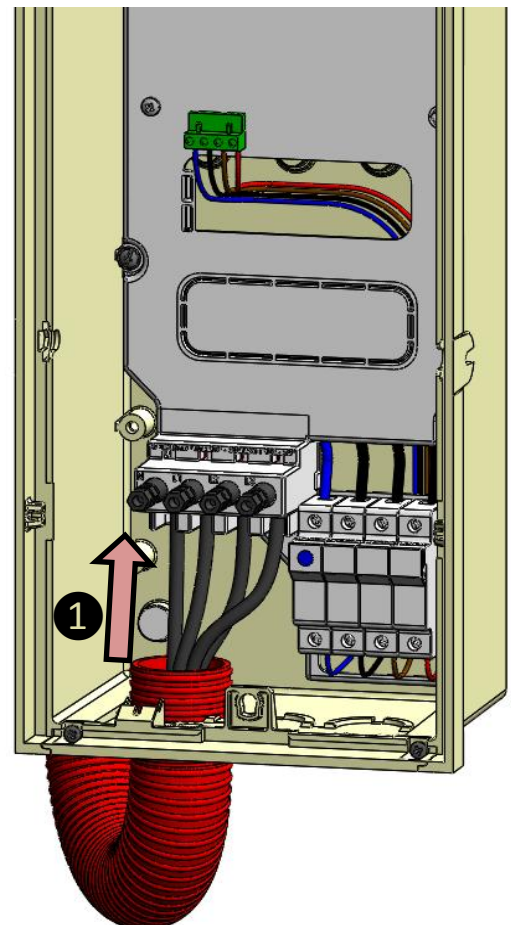
- Raccorder les conducteurs du câble d'arrivée réseau aux bornes de connexion de la platine en respectant le repérage des phases ①
- Dans le cas du coffret : remettre en place le tiroir, la plinthe puis le panneau
- Dans le cas de la borne : remettre en place la surplinte puis le panneau

Nota :

- Bornes à perforation d'isolant
- Vis de serrage à limiteur de couple (9 N.m)

Nota :

- La VAT est possible sur les vis de connexion du coupe-circuit

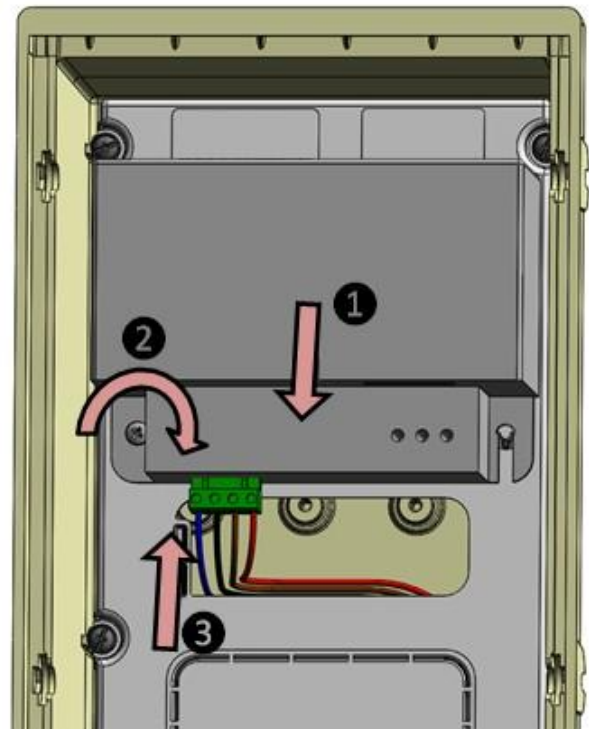


MISE EN PLACE ET RACCORDEMENT DU CONCENTRATEUR CPL

- Fixer le concentrateur sur la platine à l'aide de la vis fournie en le glissant vers le bas ① puis en vissant le point de fixation en bas à gauche ②
- Raccorder le concentrateur à l'aide du connecteur à 4 fiches de la platine ③ suivant la notice du concentrateur

Nota :

- Assurez-vous que les 2 points de fixation du concentrateur sont correctement engagés sur les ergots de la platine



ELIMINATION DU PRODUIT EN FIN DE VIE

- En fin de vie, le matériel est facilement démontable à l'aide d'outils traditionnels et chaque composant peut être séparé. Les pièces en matériaux synthétiques sont identifiées individuellement à l'aide d'un logo afin de permettre un tri avant recyclage.