

**TRP 24VUC 2CO AU****Weidmüller Interface GmbH & Co. KG**

Klingenbergstraße 26

D-32758 Detmold

Germany

www.weidmueller.com

**Illustration du produit**

Figure similaire

- 2 contacts inverseurs
- Matériau des contacts : AgNi 5µm Au
- Entrée multi-tension unique de 24 à 230 V UC
- Tensions d'entrée de 5 V DC à 230 V UC avec repérage coloré : AC : rouge, DC : bleu, UC : blanc

**Informations générales de commande**

Version	TERMSERIES, Interface relais, Nombre des contacts: 2, Inverseur AgNi, plaqué or, Tension nominale: 24 V UC ±10 %, Courant permanent: 8 A, PUSH IN, Levier de forçage disponible: Non
Référence	<a href="#">2618540000</a>
Type	TRP 24VUC 2CO AU
GTIN (EAN)	4050118670295
Qté.	10 pièce(s)

Date de création 7 novembre 2022 13:50:13 CET

Niveau du catalogue 25.10.2022 / Toutes modifications techniques réservées

## TRP 24VUC 2CO AU

Weidmüller Interface GmbH &amp; Co. KG

Klingenbergstraße 26

D-32758 Detmold

Germany

www.weidmueller.com

## Caractéristiques techniques

## Dimensions et poids

Profondeur	87,8 mm	Profondeur (pouces)	3,457 inch
Hauteur	89,4 mm	Hauteur (pouces)	3,52 inch
Largeur	12,8 mm	Largeur (pouces)	0,504 inch
Poids net	56,9 g		

## Températures

Température de stockage	-40 °C...85 °C	Température de fonctionnement	-40 °C...60 °C
Humidité	5-95% d'humidité relative, T <sub>u</sub> = 40°C, sans condensation		

## Classifications

ETIM 6.0	EC001437	ETIM 7.0	EC001437
ETIM 8.0	EC001437	ECLASS 9.0	27-37-16-01
ECLASS 9.1	27-37-16-01	ECLASS 10.0	27-37-16-01
ECLASS 11.0	27-37-16-01	ECLASS 12.0	27-37-16-01

## Données de mesure UL

Section de raccordement AWG, min.	AWG 26	Section de raccordement AWG, max.	AWG 14
Type de conducteur	conducteur rigide en cuivre, conducteur souple en cuivre	Degré de pollution	2

## Côté commande

Tension nominale	24 V UC ± 10 %	Courant nominal AC	16 mA
Courant nominal DC	14 mA	Puissance nominale	390 mVA / 350 mW
Tension de déclenchement / de retombée, typ.	19 V / 6.5 V AC 20.5 V / 6 V DC	Courant de déclenchement / de retombée, typ.	13 mA / 3 mA AC 12 mA / 2 mA DC
Indicateur d'état	LED verte	Circuit de protection	Redresseurs
Tension de bobine du relais de rechange s'écartant de la tension nominale de commande	Oui	Tension de bobine du relais de rechange	24 V DC

## Côté charge

Tension de commutation nominale	250 V AC	Courant permanent	8 A
Fréquence de commutation max. à charge nominale	0,1 Hz	Tension de commutation DC, max.	250 V
Courant à la mise sous tension	15 A / 4 s	Puissance de commutation AC (résistif), max.	2000 VA
Puissance de commutation DC (résistif), max.	192 W @ 24 V	Retard à la mise s. tension	≤ 11 ms
Retard à la coupure	< 22 ms	Type de contact	2 Inverseur (AgNi, plaqué or)
Durée de vie mécanique	30 x 10 <sup>6</sup> manœuvres	Puissance min. de commutation	1 mA @ 1 V

## Caractéristiques générales

Altitude de service	≤ 2000 m, au-dessus du niveau de la mer
Rail	TS 35
Levier de forçage disponible	Non

Date de création 7 novembre 2022 13:50:13 CET

Niveau du catalogue 25.10.2022 / Toutes modifications techniques réservées

## TRP 24VUC 2CO AU

Weidmüller Interface GmbH &amp; Co. KG

Klingenbergstraße 26

D-32758 Detmold

Germany

www.weidmueller.com

## Caractéristiques techniques

Indicateur de position du commutateur mécanique Non

Couleur noir

Composant de classe d'inflammabilité UL94

Composante . Boîtier

Classe d'inflammabilité UL94 . V-0

Composante . Clip de maintien

Classe d'inflammabilité UL94 . V-0

Composante . Poussoir

Classe d'inflammabilité UL94 . V-0

## Coordination de l'isolation

Tension nominale 300 V

Degré de pollution 2

Catégorie de surtension III

Lignes d'air et de fuite côté commande - côté charge  $\geq 6$  mmRigidité de tension côté commande - côté charge 3,51 kV<sub>eff</sub> / 1 min.

Type d'isolation en entrée et en sortie isolation renforcée

Rigidité diélectrique des contacts voisins 2,5 KV<sub>eff</sub> / 1 min.

Type d'isolation avec les contacts adjacents Isolation de base

Rigidité diélectrique des contacts ouverts 1 kV<sub>eff</sub> / 1 minTenue en tension par rapport au rail profilé 4 kV<sub>eff</sub> / 1 min.Tension de tenue au choc 6 kV (1,2/50  $\mu$ s)

Degré de protection IP20

## Informations supplémentaires sur les agréments / standards

Normes IEC 61810-1

Numéro de certificat (DNVGL) TAA00001E5

N° de certificat (cULus) E141197

## Caractéristiques de raccordement

Technique de raccordement de conducteurs PUSH IN

Longueur de dénudage, raccordement nominal 9 mm

Sections de raccordement, raccordement nominal 1,5 mm<sup>2</sup>Plage de serrage, min. 0,14 mm<sup>2</sup>Plage de serrage, max. 2,5 mm<sup>2</sup>

Section de raccordement du conducteur, AWG, min. AWG 26

Section de raccordement du conducteur, AWG, max. AWG 14

Section de raccordement du conducteur, min. 0,14 mm<sup>2</sup>Section de raccordement du conducteur, max. 2,5 mm<sup>2</sup>

Section de raccordement du conducteur, rigide, min. (AWG) AWG 26

Section de raccordement du conducteur, rigide, max. (AWG) AWG 14

Section de raccordement du conducteur, souple, min. 0,14 mm<sup>2</sup>Section de raccordement du conducteur, souple, max. 2,5 mm<sup>2</sup>

Section de raccordement du conducteur, souple, min. (AWG) AWG 26

Section de raccordement du conducteur, souple, max. (AWG) AWG 14

Section de raccordement du conducteur, souple avec embout DIN 46228/4, min. 0,14 mm<sup>2</sup>Section de raccordement du conducteur, souple avec embout DIN 46228/4, max. 1,5 mm<sup>2</sup>Section de raccordement du conducteur, souple, embout (DIN 46228-1), min. 0,14 mm<sup>2</sup>Section de raccordement du conducteur, souple, embout (DIN 46228-1), max. 1,5 mm<sup>2</sup>Embouts doubles, min. 0,5 mm<sup>2</sup>Embouts doubles, max. 1 mm<sup>2</sup>

Dimension de la lame 0,4 x 2,0 mm

**Fiche de données**

**TRP 24VUC 2CO AU**

**Weidmüller Interface GmbH & Co. KG**  
 Klingenbergstraße 26  
 D-32758 Detmold  
 Germany

www.weidmueller.com

**Caractéristiques techniques**

**Agréments**

Agréments



ROHS	Conforme
UL File Number Search	Site Web UL
N° de certificat (cULus)	E141197

**Téléchargements**

Agrément/Certificat/Document de conformité	<a href="#">EU Konformitätserklärung / EU Declaration of Conformity</a>
Données techniques	<a href="#">CAD data – STEP</a>
Données techniques	<a href="#">EPLAN</a>
Documentation utilisateur	<a href="#">Beipackzettel / Package Insert – multilingual</a>
Catalogue	<a href="#">Catalogues in PDF-format</a>

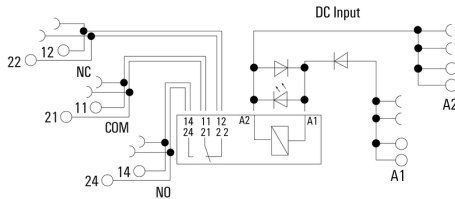
**TRP 24VUC 2CO AU**

**Weidmüller Interface GmbH & Co. KG**  
 Klingenbergstraße 26  
 D-32758 Detmold  
 Germany

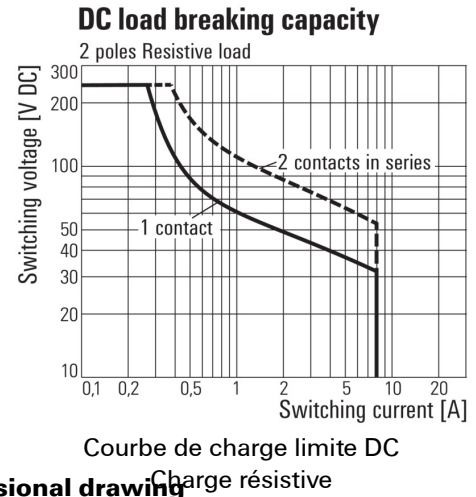
www.weidmueller.com

**Dessins**

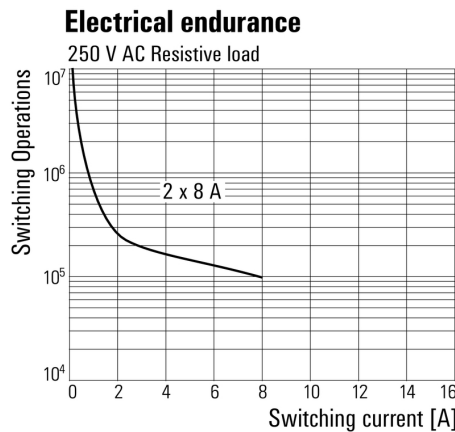
**Schéma**



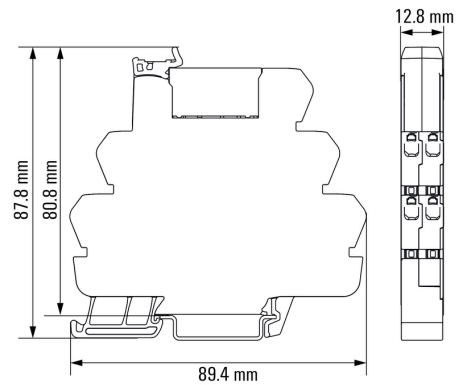
**Graph**



**Graph**



**Dimensional drawing**



TRP 24VUC 2CO AU

**Weidmüller Interface GmbH & Co. KG**  
 Klingenbergstraße 26  
 D-32758 Detmold  
 Germany

www.weidmueller.com

Dessins

Miscellaneous

Type code **TERMSERIES** electromechanical relay versions



Clé de codage des modèles