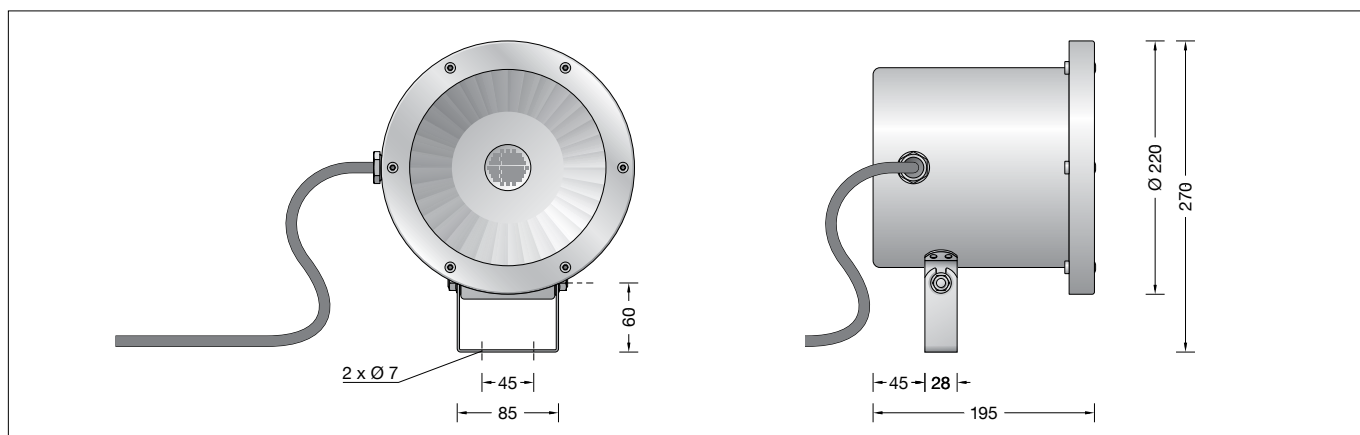


BEGA**99 445**

Unterwasserscheinwerfer
Underwater floodlight
Projecteur immergeable

IP 68

**Gebrauchsanweisung****Instructions for use****Fiche d'utilisation****Anwendung**

Druckwasserdichter Unterwasserscheinwerfer für die Beleuchtung von Teichen, Wasserbecken und Wasserspielen bis zu 20 Meter Wassertiefe. Der Scheinwerfer darf nur unter Wasser betrieben werden und muss vor Einfrieren geschützt werden. Um Oberflächenschäden auf dem Scheinwerfer zu vermeiden, muss das Wasser einen neutralen pH-Wert haben und frei von metallangreifenden Bestandteilen sein.

Application

Water pressure tight underwater floodlight for the illumination of ponds, water pools and water features up to a depth of 20 metres. The floodlight must only be operated under water and must be protected against freezing in. To avoid damages on the surface of the floodlight, the water must have a neutral pH-value and should be free from metal attacking ingredients.

Utilisation

Projecteur immergeable résistant à la pression de l'eau jusqu'à 20 m, pour l'éclairage d'étangs, de jets d'eau ou de réservoirs d'eau. Le projecteur ne doit fonctionner qu'en position immergée et il doit être protégé contre le gel. Afin d'éviter toute dégradation de l'enveloppe du projecteur, l'eau de la piscine doit avoir une valeur pH neutre et ne pas contenir de substances attaquant le métal.

Leuchtmittel

Modul-Anschlussleistung	15,5 W
Leuchten-Anschlussleistung	20,8 W
Bemessungstemperatur	$t_a = 25 \text{ }^\circ\text{C}$
Umgebungstemperatur	$t_{a,max} = 35 \text{ }^\circ\text{C}$

Lamp

Module connected wattage	15.5 W
Luminaire connected wattage	20.8 W
Rated temperature	$t_a = 25 \text{ }^\circ\text{C}$
Ambient temperature	$t_{a,max} = 35 \text{ }^\circ\text{C}$

Lampe

Puissance raccordée du module	15,5 W
Puissance raccordée du luminaire	20,8 W
Température de référence	$t_a = 25 \text{ }^\circ\text{C}$
Température d'ambiance	$t_{a,max} = 35 \text{ }^\circ\text{C}$

99 445 K3

Modul-Bezeichnung	LED-1195/830
Farbtemperatur	3000 K
Farbwiedergabeindex	CRI > 80
Modul-Lichtstrom	3010 lm
Leuchten-Lichtstrom*	2303 lm
Leuchten-Lichtausbeute*	110,7 lm/W

99 445 K3

Module designation	LED-1195/830
Colour temperature	3000 K
Colour rendering index	CRI > 80
Module luminous flux	3010 lm
Luminaire luminous flux*	2303 lm
Luminaire luminous efficiency*	110,7 lm/W

99 445 K3

Marquage des modules	LED-1195/830
Température de couleur	3000 K
Indice de rendu des couleurs	CRI > 80
Flux lumineux du module	3010 lm
Flux lumineux du luminaire*	2303 lm
Rendement lum. d'un luminaire*	110,7 lm/W

* vorläufige Daten

* preliminary data

* données provisoires

Produktbeschreibung

Leuchte besteht aus Edelstahl
Werkstoff-Nr. 1.4301 – elektroliert
Sicherheitsglas klar
Silikondichtung
Reflektor aus eloxiertem Reinstaluminium
Schwenkbereich 90°
Befestigungsbügel mit
2 Bohrungen \varnothing 7 mm · Abstand 45 mm
wasserbeständige Anschlussleitung
H07RN8-F 3G 1[□]
Leitungslänge 4 m
LED-Netzteil
220-240 V \sim 50-60 Hz
Schutzklasse I
Schutzart IP 68 20 m
Staubdicht und druckwasserdicht
Maximale Eintauchtiefe 20 m
CE – Konformitätszeichen
Gewicht: 4,2 kg

Product description

Luminaire made stainless steel
Steel grade no. 1.4301 – electropolished
Clear safety glass
Silicone gasket
Reflector made of pure anodised aluminium
Swivel range 90°
Mounting bracket with
2 holes \varnothing 7 mm · 45 mm spacing
water-resistant connecting cable
H07RN8-F 3G 1[□]
Cable length 4 m
LED power supply unit
220-240 V \sim 50-60 Hz
Safety class I
Protection class IP 68 20 m
Dust-tight and water pressure tight
Maximum submersion depth 20 m
CE – Conformity mark
Weight: 4.2 kg

Description du produit

Luminaire fabriqué en acier inoxydable
Matériau No. 1.4301 – électropoli
Verre de sécurité clair
Joint silicone
Réflecteur en aluminium pur anodisé
Inclinaison 90°
Etrier de fixation avec
2 trous \varnothing 7 mm · Entraxe 45 mm
Câble de raccordement résistant à l'eau
H07RN8-F 3G 1[□]
Longueur de câble 4 m
Bloc d'alimentation LED
220-240 V \sim 50-60 Hz
Classe de protection I
Degré de protection IP 68 20 m
Étanche à la poussière et à l'immersion
Profondeur maximale d'immersion 20 m
CE – Sigle de conformité
Poids: 4,2 kg

Lichttechnik

Symmetrisch-streuende Lichtstärkeverteilung
Halbstrreuwinkel 54°

Bei der Planung einer Beleuchtungsanlage unter Wasser ist zu beachten, dass Wasser in Abhängigkeit seiner Trübung Licht absorbiert. Beleuchtungsstärke und Helligkeitseindruck nehmen gegenüber einem freibrennenden Scheinwerfer entsprechend ab.

Die Werte in den dargestellten Scheinwerferdiagrammen gelten für das Medium Luft. In klarem Wasser verringert sich die Beleuchtungsstärke in einem Abstand von 10 m auf etwa die Hälfte eines freibrennenden Scheinwerfers.

Sicherheit

Für die Installation und für den Betrieb dieser Leuchte sind die nationalen Sicherheitsvorschriften zu beachten. Die Montage und Inbetriebnahme darf nur durch eine Elektrofachkraft erfolgen. Der Hersteller übernimmt keine Haftung für Schäden, die durch unsachgemäßen Einsatz oder Montage entstehen. Werden nachträglich Änderungen an der Leuchte vorgenommen, so gilt derjenige als Hersteller, der diese Änderungen vornimmt.

Überspannungsschutz

Die in der Leuchte verbauten elektronischen Komponenten sind nach DIN EN 61547 gegen Überspannung geschützt. Um einen zusätzlichen Schutz z. B. vor Transienten etc. zu erreichen, empfehlen wir separate Überspannungsschutzkomponenten. Sie finden diese auf unserer Website unter www.bega.com.

Montage

Der Scheinwerfer darf nur unter Wasser betrieben werden. Der elektrische Anschluss muss außerhalb des Wassers in entsprechender Schutzart und Schutzklasse an der Leuchtenanschlussleitung erfolgen. Lampenbrennprobe außerhalb des Wassers nur kurzzeitig durchführen.

Sechskantmuttern lösen und Scheinwerfergehäuse aus dem geschlitzten Befestigungsbügel entnehmen. Befestigungsbügel am Montagegrund mit beigefügten Edelstahlschrauben befestigen. Scheinwerfergehäuse in den geschlitzten Befestigungsbügel einsetzen, ausrichten und befestigen. Sechskantmuttern gleichmäßig fest anziehen. Anzugsdrehmoment = 5 Nm.

Reinigung · Pflege

Verunreinigungen und Aufkrustungen auf den Edelstahlteilen sind regelmäßig zu beseitigen. Sie können mit geeigneten Edelstahl-Reinigungsmitteln entfernt werden. Für Reinigungsarbeiten dürfen keine Hochdruckreiniger verwendet werden.

Bitte beachten Sie:

Den im Leuchtgehäuse befindlichen Trockenmittelbeutel nicht entfernen. Er dient zur Aufnahme von Restfeuchtigkeit.

Light technique

Symmetrical wide beam light distribution
Half beam angle 54°

When designing a lighting installation under water, note that the amount of light absorbed by the water depends on the clarity of the water.

Lighting intensity and brightness are less than with a free burning floodlight. The values shown in the floodlight diagram are only valid for medium air. In clear water at a distance of 10 m, the lighting intensity is about half that of a free burning floodlight.

Safety

The installation and operation of this luminaire are subject to national safety regulations. Installation and commissioning may only be carried out by a qualified electrician. The manufacturer accepts no liability for damage caused by improper use or installation. If subsequent modifications are made to the luminaire, the person responsible for these modifications shall be considered the manufacturer.

Overvoltage protection

The electronic components installed in the luminaire are protected against overvoltage in accordance with DIN EN 61547. To achieve an additional protection against e. g. transients, etc. we recommend separate overvoltage protection components. You can find them on our website at www.bega.com.

Installation

The floodlight can only be used under water. The electrical connection at the luminaire connecting cable must be carried out on site according to the protection class and safety class. Switch on the lamp for only short time when out of water.

Undo hexagon nuts and remove floodlight housing from the slotted fixing bracket. Fix the mounting bracket on the mounting surface using delivered stainless steel screws. Insert the floodlight housing into the slotted fixing bracket, align and fix it. Tighten hexagon nuts firmly and evenly. Torque = 5 Nm.

Cleaning · Maintenance

Soilings and foulings on the stainless steel parts should be removed frequently. They can be removed with suitable stainless steel cleansers. For cleaning do not use high pressure cleaners.

Please note:

Do not remove the desiccant bag from the luminaire housing. It is needed to remove residual moisture.

Technique d'éclairage

Répartition lumineuse symétrique-diffuse
Angle de diffusion à demi-intensité 54°

Lors de l'étude d'une installation d'éclairage sub-aquatique, il faut tenir compte que l'eau absorbe de la lumière selon son degré de pureté.

Comparée à un projecteur fonctionnant à l'air, la valeur d'éclairement et la luminance obtenues diminuent. Les valeurs indiquées dans les diagrammes se rapportent à des appareils fonctionnant hors de l'eau. Dans l'eau claire à une distance de 10 m, la valeur d'éclairement est diminuée d'environ la moitié par rapport à un appareil fonctionnant à l'air libre.

Sécurité

Pour l'installation et l'utilisation de ce luminaire, respecter les normes de sécurité nationales. L'installation et la mise en service ne doivent être effectuées que par un électricien agréé. Le fabricant décline toute responsabilité pour tout dommage résultant d'une mise en œuvre ou d'une installation inappropriée du produit. Si des modifications sont apportées ultérieurement au luminaire, l'intervenant sera considéré comme étant le fabricant.

Protection contre les surtensions

Les composants électroniques installés dans le luminaire sont protégés contre la surtension conformément à la norme DIN EN 61547. Pour obtenir une protection supplémentaire contre la surtension, les tensions transitoires etc., nous proposons des composants de protection séparés. Vous les trouverez sur notre site web www.bega.com.

Installation

Le projecteur ne doit fonctionner qu'en position immergée. Le raccordement électrique doit être effectué sur le site dans le degré et la classe de protection correspondant au câble de raccordement. Pendant les essais en dehors de l'eau la lampe ne doit rester allumée que quelques instants.

Desserrer les écrous hexagonaux et retirer le boîtier du projecteur de l'étrier de fixation rainuré. Fixer l'étrier de fixation au fond du bassin à l'aide des vis en acier inoxydable fournies. Placer le boîtier du projecteur dans l'étrier de fixation rainuré, ajuster et fixer. Serrer fermement et uniformément les écrous hexagonaux. Moment de serrage = 5 Nm.

Nettoyage · Entretien

Il est nécessaire de nettoyer régulièrement les parties en acier inoxydable et de les débarrasser des souillures et dépôts avec un produit courant d'entretien de l'acier inoxydable. Lors des travaux de nettoyage ne pas utiliser de nettoyeur haute pression.

Attention :

Ne pas retirer le sachet de dessiccant présent dans l'armature du luminaire. Il sert à absorber l'humidité résiduelle.

Austausch des LED-Moduls · Wartung

Anlage spannungsfrei schalten.
LED sind hochwertige elektronische Bauteile! Bitte vermeiden Sie während des Auswechslens eine direkte Berührung der LED-Lichtaustrittsfläche mit den Händen.
Sechskantmuttern lösen und Scheinwerfergehäuse aus dem geschlitzten Befestigungsbügel entnehmen.
Scheinwerfer über den Wasserspiegel heben und Lampenwechsel vornehmen.
Scheinwerfer öffnen: Senkschrauben lösen.
Abdeckring und Glas mit Dichtungen abheben.
Reflektor herausnehmen.
Innensechskantschrauben M4 lösen und LED-Einheit herausnehmen.
LED-Modul austauschen.
Montagehinweise des LED-Moduls beachten.
Leuchte reinigen (siehe Reinigung · Pflege).
Dichtungen überprüfen, ggf. ersetzen.
Das Leuchtengehäuse muss vollständig sauber und absolut trocken sein.
LED-Einheit einsetzen und befestigen.
Reflektor einlegen.
Glas zwischen die Dichtungen in das Gehäuse einlegen. Auf richtigen Sitz der Dichtungen achten.
Abdeckring auflegen und Senkschrauben über Kreuz gleichmäßig fest anziehen.
Anzugsdrehmoment = 3,5 Nm.
Kurzzeitige Lampenbrennprobe durchführen.
Scheinwerfergehäuse in den Befestigungsbügel einsetzen, ausrichten und befestigen.
Sechskantmuttern gleichmäßig fest anziehen.
Anzugsdrehmoment = 5 Nm.
Nur gut sitzende Dichtungen und fest angezogene Verschraubungen garantieren ein wasserdichtes Gehäuse.

Replacement of the LED module · Maintenance

Disconnect the electrical installation.
LED are high-quality electronic components ! Please avoid touching the light output opening of the LED directly during relamping.
Undo hexagon nuts and remove floodlight housing from the slotted fixing bracket.
Lift floodlight above water level and relamp.
Open the floodlight: Undo counter sunk screws.
Lift cover ring and glass with gasket.
Remove reflector.
Undo hexagon socket head screws M4 and remove LED-unit.
Replace LED-Module.
Note installation instructions of the LED module. Clean the luminaire (see Cleaning · Maintenance).
Check the gaskets and replace, if necessary.
The luminaire housing must be completely clean and absolutely dry.
Insert LED-unit and fix it.
Insert reflector.
Place the glass between the gaskets and into the housing.
Make sure that gasket is positioned correctly.
Apply cover ring and firmly tighten countersunk-head screw crosswise.
Torque = 3.5 Nm.
Test the lamp outside the water only for a short time.
Insert the floodlight housing into the fixing bracket, align and fix it.
Tighten hexagon nuts firmly and evenly.
Torque = 5 Nm.
Only correctly positioned gaskets and tight screw cable glands guarantee a watertight housing.

Remplacement du module LED · Maintenance

Travailler hors tension.
Les LED sont des composants électroniques de haute précision!
Éviter de toucher la surface de diffusion des LED avec les doigts pendant le remplacement.
Desserrer les écrous hexagonaux et retirer le boîtier du projecteur de l'étrier de fixation rainuré.
Sortir le projecteur de l'eau et changer la lampe.
Ouvrir le projecteur. Desserrer les vis à tête fraisée. Soulever l'anneau de fermeture et le verre avec le joint. Retirer le réflecteur.
Desserrer les vis à six pans creux M4 et retirer le module LED.
Remplacer le module LED.
Respecter la fiche d'utilisation du module LED.
Nettoyer le luminaire (voir Nettoyage · Entretien approprié).
Vérifier et remplacer les joints le cas échéant.
Le boîtier doit être entièrement propre et absolument sec.
Installer et fixer le module à LED.
Poser le réflecteur.
Poser le verre entre les joints dans le boîtier. Veiller au bon emplacement du joint.
Poser l'anneau et serrer en croix, fermement et uniformément les vis à tête fraisée.
Moment de serrage = 3,5 Nm.
Effectuer un bref essai d'allumage.
Placer le boîtier du projecteur dans l'étrier de fixation, ajuster et fixer.
Serrer fermement et uniformément les écrous hexagonaux.
Moment de serrage = 5 Nm.
La bonne étanchéité du projecteur n'est garantie que par des joints installés correctement et des vis bien serrées.

Ersatzteile

Ersatzglas	14 000 036
LED-Netzteil	DEV-0179/24V
LED-Modul 3000K	LED-1195/830
Reflektor	76 001 464
Dichtung Glas	82 000 170

Spares

Spare glass	14 000 036
LED power supply unit	DEV-0179/24V
LED module 3000K	LED-1195/830
Reflector	76 001 464
Gasket glass	82 000 170

Pièces de rechange

Verre de rechange	14 000 036
Bloc d'alimentation LED	DEV-0179/24V
Module LED 3000K	LED-1195/830
Réflecteur	76 001 464
Joint du verre	82 000 170