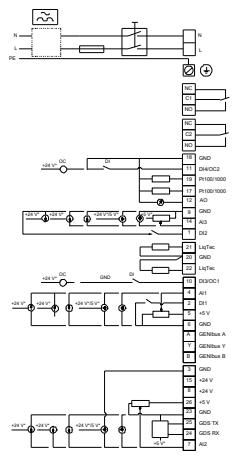
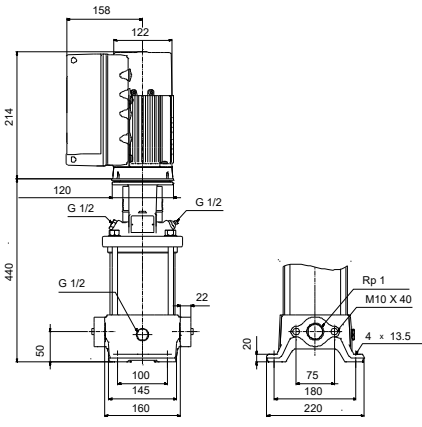
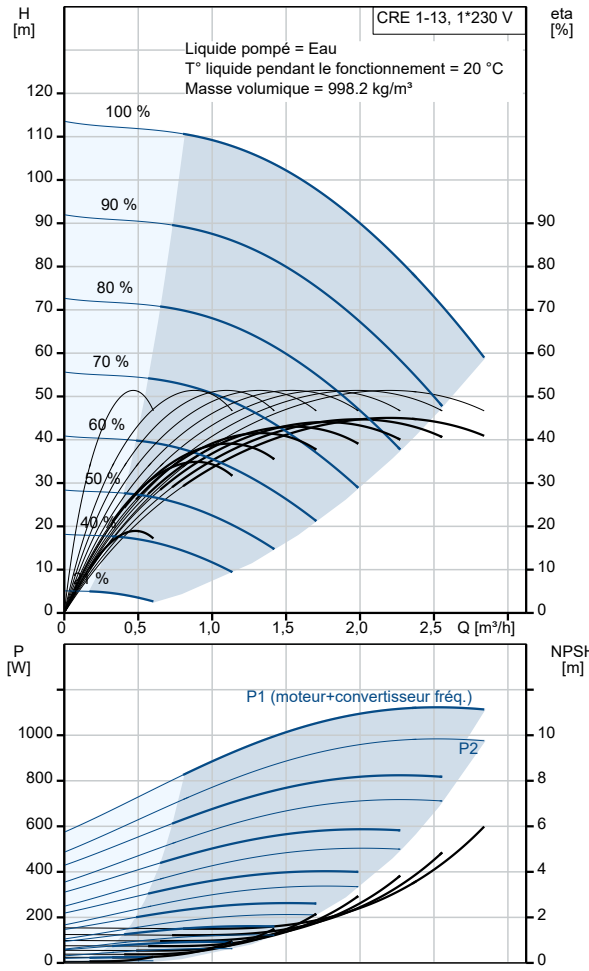


Description	Valeur
Information générale:	
Nom produit:	CRE 1-13 N-A-A-E-HQQE
Code article:	98389313
Numéro EAN::	5711494175550
Prix:	
Technique:	
Vitesse de rotation pour les données de la pompe:	3350 mn-1
Débit nominal:	2.2 m³/h
Hmt nom.:	81.4 m
Hauteur max.:	113.7 m
Etages:	13
Roues:	13
Nombre de roues à diamètre réduit:	0
Faible NPSH:	N
Orientation de la pompe:	Verticale
Système de garniture mécanique:	Simple
Code de la garniture mécanique:	HQQE
Certifications:	CE,EAC,UKCA
Certifications pour l'eau potable:	WRAS,ACS
Tolérance courbe:	ISO9906:2012 3B
Version pompe:	N
Modèle:	A
Matériaux:	
Base:	Fonte
Base:	EN 1561 EN-GJL-200
Base:	ASTM A48-25B
Roue:	Acier inox.
Roue:	EN 1.4301
Roue:	AISI 304
Code matériau:	A
Code caoutchouc:	E
Palier:	SIC
Installation:	
Maximum ambient temperature:	50 °C
Pression maximale de service:	16 bar
Pression maximum à la température indiquée:	16 bar / 120 °C
Pression maximum à la température indiquée:	16 bar / -20 °C
Type raccordement:	Oval / Rp
Diamètre du raccord d'aspiration:	1 inch
Diamètre du raccord de refoulement:	1 inch
Pression nominale pour le raccordement:	PN 16
Taille de la bride du moteur:	FT100
Code raccord:	A
Liquide:	
Liquide pompé:	Eau
Plage température liquide:	-20 .. 120 °C
Température liquide sélectionnée:	20 °C
Densité:	998.2 kg/m³
Donnée électrique:	
Norme moteur:	IEC
Type moteur:	80B
Classe de rendement IE:	IE5
Puissance nominale - P2:	1.1 kW
Puissance (P2) requise par pompe:	1.1 kW
Fréquence d'alimentation:	50 / 60 Hz
Tension nominale:	1 x 200-240 V
Courant nominal:	6.70-5.60 A
Cos phi - facteur de puissance:	0.99
Vitesse nominale:	360-4000 mn-1
Rendement:	86.9%
Rendement moteur à pleine charge:	86.9 %



Description	Valeur
Indice de protection (IEC 34-5):	IP55
Classe d'isolement (IEC 85):	F
Protection moteur:	ELEC
No moteur:	98248267
Commandes:	
Panneau de commande:	Standard
Module fonction:	FM300 - Avancé
Convertisseur de fréquence:	Intégré
Capteur de pression:	O
Autres:	
Indice d'efficacité minimale, MEI ≥:	0.70
Poids net:	26.8 kg
Poids brut:	29.7 kg
Volume d'expédition:	0.143 m3
N° fichier config.:	98498380