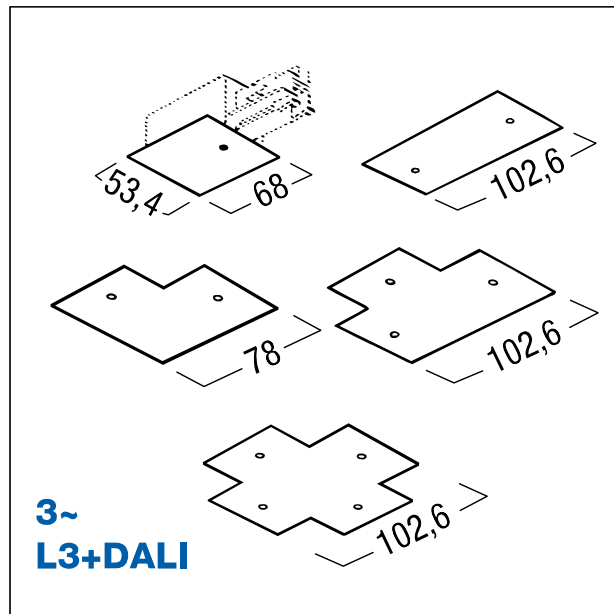


## Cache pour alimentation en extrémité

Cache pour alimentation en extrémité Triphasé / L3+DALI, en tôle d'acier, blanc thermolaquée ; nécessaire sur rails triphasés/  
L3+DALI avec profil d'appui ; dimensions : 68 x 54 x 1 mm



ZS\_ST5\_M\_Kaschierungsteile.wmf