

AXC F IL ADAPT - Module d'extension API



1020304

<https://www.phoenixcontact.com/fr/produits/1020304>

Veillez tenir compte du fait que les données affichées dans ce document PDF proviennent de notre catalogue en ligne. Vous trouverez les données complètes dans la documentation utilisateur. Nos conditions générales d'utilisation des téléchargements sont applicables.

Module adaptateur Inline juxtaposable à droite (maître INTERBUS) pour un PLCnext control destiné au montage d'une station Inline pour la PCLnext Technology



Description du produit

Le module adaptateur Inline (maître INTERBUS) est prévu pour une juxtaposition à droite d'un PLCnext Control de la série Axioccontrol. Le module adaptateur Inline vous permet de mettre en place une station Inline pour la PLCnext Technology et d'intégrer des équipements INTERBUS.

Avantages

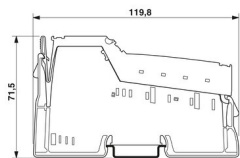
- Détection automatique de la vitesse de transmission dans INTERBUS (500 kBit/s ou 2 MBit/s)
- Possibilité de raccorder jusqu'à 63 équipements de bus local INTERBUS
- Voyants de diagnostic et indicateurs d'état
- Module adaptateur d'E/S Inline conçu spécialement pour tous les PLCnext Control de la série Axioccontrol
- Un grand nombre d'E/S fonctionnelles permette des solutions d'automatisation flexibles
- Configurer les machines et installations existantes avec le nouvel écosystème ouvert PLCnext Technology

Données commerciales

Référence	1020304
Conditionnement	1 Unité(s)
Commande minimum	1 Unité(s)
Clé de vente	DRADAF
Product key	DRADAF
Page catalogue	Page 12 (C-6-2019)
GTIN	4055626510088
Poids par pièce (emballage compris)	115,9 g
Poids par pièce (hors emballage)	66 g
Numéro du tarif douanier	85389099
Pays d'origine	DE

Caractéristiques techniques

Dimensions

Dessin coté	
Largeur	12,2 mm
Hauteur	119,8 mm
Profondeur	71,5 mm

Remarques

Restriction d'utilisation

Remarque CEM	CEM : produit de classe A, voir déclaration du fabricant dans la section Téléchargements
--------------	--

Interfaces

Bus local Inline

Nombre d'interfaces	1
Type de raccordement	Distributeur de données Inline

Bus local INTERBUS (maître)

Nombre d'interfaces	1
Type de raccordement	Distributeur de données Inline
Physique de transmission	Cuivre

Propriétés du système

Commandes prises en charge	AXC F 2152
----------------------------	------------

Limites du système

Nombre d'abonnés raccordés au bus local	max. 63 (Tenir compte de la consommation de courant)
Nombre d'unités connectées avec canal de paramètres	max. 24
Nombre de modules de dérivation avec dérivation bus interstation	- 0 (Le bus interstation INTERBUS n'est pas compatible)

Propriétés du produit

Type	modulaire
Type de produit	Composants E/S
Gamme de produits	PLCnext Control Extension
Diagnostic messages	Erreur de bus dans INTERBUS oui Erreur périphérique dans INTERBUS oui

Propriétés électriques

Potentiels

Circuit de protection	Protection contre l'inversion de polarité de la tension d'alimentation; Diode contre inversions de polarité
	Protection contre les transitoires; Diode zéner bidirectionnelle

Potentiels: Alimentation 24 V U_{ILC}

Tension d'alimentation	24 V DC -15 % / +20 % (selon EN 61131-2)
Consommation de courant	20 mA

Potentiels: Alimentation logique 7,5 V U_L (répartiteur de potentiel)

Tension d'alimentation	7,5 V DC \pm 5 %
------------------------	--------------------

Potentiels: Alimentation analogique 24 V U_{ANA} (répartiteur de potentiel)

Tension d'alimentation	24 V DC -15 % / +20 %
Plage de tension d'alimentation	19,2 V DC ... 30 V DC (incl. toutes les tolérances, incl. ondulation)

Potentiels: Alimentation principale 24 V U_M

Tension d'alimentation	24 V DC -15 % / +20 % (selon EN 61131-2)
Plage de tension d'alimentation	19,2 V DC ... 30 V DC (incl. toutes les tolérances, incl. ondulation)

Potentiels: Alimentation de segment 24 V U_S

Tension d'alimentation	24 V DC -15 % / +20 % (selon EN 61131)
Plage de tension d'alimentation	19,2 V DC ... 30 V DC (incl. toutes les tolérances, incl. ondulation)

Alimentation: Bloc électronique

Courant absorbé	20 mA
-----------------	-------

Caractéristiques de raccordement

Technologie de raccordement

Dénomination connexion	Connecteurs Inline
------------------------	--------------------

Raccordement du conducteur

Type de raccordement	Raccordement à ressort
Section de conducteur rigide	0,08 mm ² ... 1,5 mm ²
Section de conducteur souple	0,08 mm ² ... 1,5 mm ²
Section conduct. AWG	28 ... 16
Longueur à dénuder	8 mm

Connecteurs Inline

Type de raccordement	Raccordement à ressort
Section de conducteur rigide	0,08 mm ² ... 1,5 mm ²
Section de conducteur souple	0,08 mm ² ... 1,5 mm ²
Section de conducteur AWG	28 ... 16

1020304

<https://www.phoenixcontact.com/fr/produits/1020304>

Longueur à dénuder	8 mm
--------------------	------

Conditions environnementales et de durée de vie

Conditions ambiantes

Température ambiante (fonctionnement)	-25 °C ... 55 °C
Indice de protection	IP20
Pression atmosphérique (service)	70 kPa ... 106 kPa (jusqu'à 3000 m d'altitude)
Pression atmosphérique (stockage/transport)	10 kPa ... 106 kPa (jusqu'à 3000 m d'altitude)
Température ambiante (stockage/transport)	-40 °C ... 85 °C
Humidité de l'air admissible (fonctionnement)	10 % ... 95 % (pas de condensation)
Humidité de l'air admissible (stockage/transport)	10 % ... 95 % (pas de condensation)

Homologations

UL, USA / Canada

Repérage	cULus
Certificat	E238705

Montage

Type de montage	Montage sur profilé
	Montage sur profilé

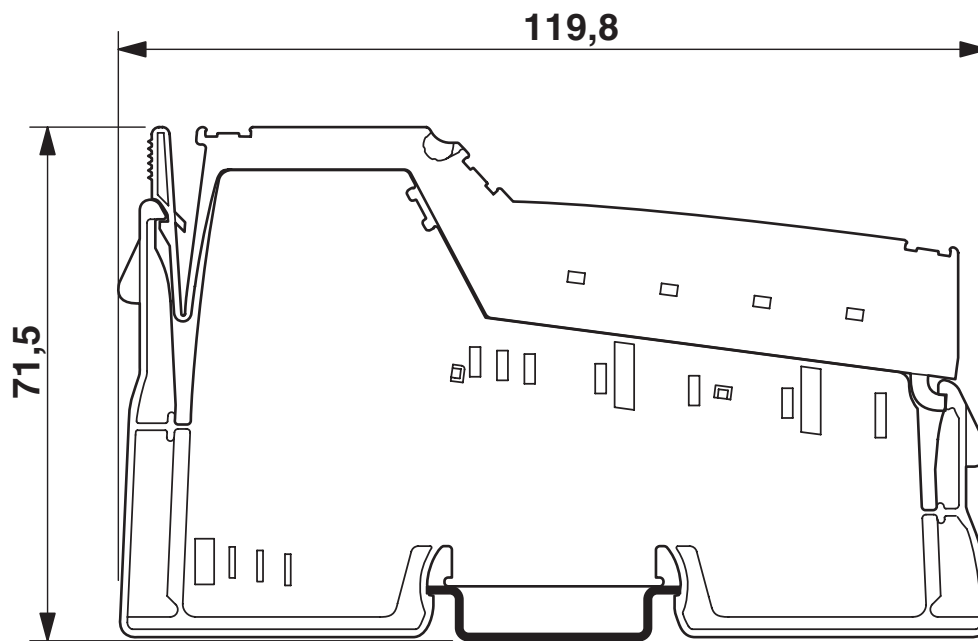
AXC F IL ADAPT - Module d'extension API

1020304

<https://www.phoenixcontact.com/fr/produits/1020304>

Dessins

Dessin coté



1020304

<https://www.phoenixcontact.com/fr/produits/1020304>

Homologations

 To download certificates, visit the product detail page: <https://www.phoenixcontact.com/fr/produits/1020304>



DNV GL

Identifiant de l'homologation: TAA00000DF



LR

Identifiant de l'homologation: LR2001902TA



BV

Identifiant de l'homologation: 36433/B4 BV



UL Listed

Identifiant de l'homologation: FILE E 238705



cUL Listed

Identifiant de l'homologation: FILE E 238705



RINA

Identifiant de l'homologation: ELE283021XG

ABS

Identifiant de l'homologation: 20-1968571-PDA

BSH

Identifiant de l'homologation: 840

UAE-RoHS

Identifiant de l'homologation: 23-02-63242



cUL Listed

Identifiant de l'homologation: FILE E 238705



UL Listed

Identifiant de l'homologation: FILE E 238705

AXC F IL ADAPT - Module d'extension API



1020304

<https://www.phoenixcontact.com/fr/produits/1020304>

ABS

Identifiant de l'homologation: 20-1968571-PDA

BSH

Identifiant de l'homologation: 840



DNV GL

Identifiant de l'homologation: TAA00000DF



RINA

Identifiant de l'homologation: ELE283021XG



LR

Identifiant de l'homologation: LR2001902TA

UAE-RoHS

Identifiant de l'homologation: 23-02-63242



cULus Listed

Identifiant de l'homologation: FILE E 366272

1020304

<https://www.phoenixcontact.com/fr/produits/1020304>

Classifications

ECLASS

ECLASS-11.0	27242608
ECLASS-12.0	27242608
ECLASS-13.0	27242608

ETIM

ETIM 8.0	EC001604
----------	----------

UNSPSC

UNSPSC 21.0	32151600
-------------	----------

1020304

<https://www.phoenixcontact.com/fr/produits/1020304>

Conformité environnementale

REACH SVHC	Lead 7439-92-1
China RoHS	Période d'utilisation conforme : illimitée = EFUP-e
	Aucune substance dangereuse dépassant les valeurs seuils ;

AXC F IL ADAPT - Module d'extension API



1020304

<https://www.phoenixcontact.com/fr/produits/1020304>

Accessoires

AXC F 1152 - Automate

1151412

<https://www.phoenixcontact.com/fr/produits/1151412>



PLCnext Control pour la commande directe des E/S-F Axioline. Avec deux interfaces Ethernet. Complet avec connecteur de raccordement et module d'embase de bus.

AXC F 2152 - Automate

2404267

<https://www.phoenixcontact.com/fr/produits/2404267>



PLCnext Control pour la commande directe des E/S-F Axioline. Avec deux interfaces Ethernet. Complet avec connecteur de raccordement et module d'embase de bus.

AXC F IL ADAPT - Module d'extension API

1020304

<https://www.phoenixcontact.com/fr/produits/1020304>



AXC F 3152 - Automate

1069208

<https://www.phoenixcontact.com/fr/produits/1069208>



PLCnext Control pour la commande directe des E/S-F Axioline. Avec trois interfaces Ethernet indépendantes. Complet avec connecteur de raccordement et module d'embase de bus.

Phoenix Contact 2023 © - Tous droits réservés

<https://www.phoenixcontact.com>

PHOENIX CONTACT SAS

52 Boulevard de Beaubourg Emerainville

77436 Marne La Vallée Cedex 2 France

+33 (0) 1 60 17 98 98

documentation@phoenixcontact.fr