

DéTECTEURS de mouvement extérieur - LC-Click

LC-Click 140



blanc mat, similaire noir mat, similaire
RAL9010 N°-Article 91101 RAL9005 N°-Article 91121

Informations Produits

- Détecteur de mouvement avec zone de détection de 140°
- Tête sphérique orientable
- Montage aisé par socle enfichable
- La zone de détection peut être limitée par des obturateurs

Données techniques

Tension:	110 - 240 V AC 50 / 60 Hz
Dimensions:	103 x 78 x 80 mm
Puissance interne:	env. 0,4 W
Angle de détection:	horizontal 140° (Montage mural)
Portée:	max. 12 m pour un mouvement transversal max. 4 m pour un mouvement frontal
Surface contrôlée pour une approche tangentielle:	170 m ² / 2,5 m Hauteur de montage
Hauteur de montage min./max./recommandé:	2 m / 3 m / 2,5 m
Niveau de protection:	IP44 / Classe II
Température ambiante:	-25 °C à +50 °C

Boîtier: Polycarbonate, UV-résistant

Canal 1 (commande de l'éclairage)

Puissance: 1000 W, $\cos \varphi = 1$
500 VA, $\cos \varphi = 0,5$
200 W LED

Type de contact: 1x μ -Contact, Contact type NO

Durée de temporisation: 4 sec - 10 min

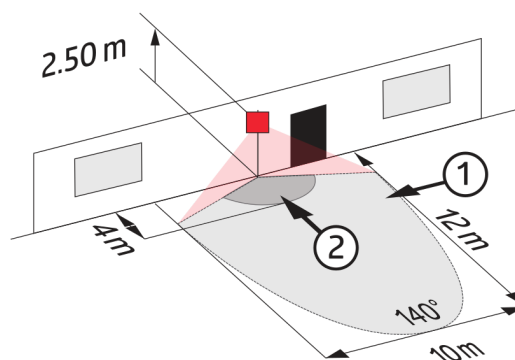
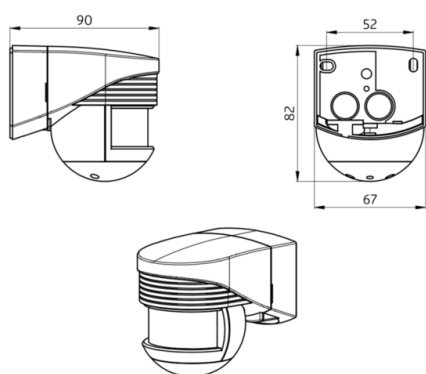
Seuil d'enclenchement: 10 - 300 Lux

Désignation

Désignation	Couleur	N°-Article	EAN-Code
LC-Click 140	blanc mat, similaire RAL9010	91101	4007529911011
LC-Click 140	noir mat, similaire RAL9005	91121	4007529911219

Accessoire

Désignation	Couleur	N°-Article	EAN-Code
Panier de protection BSK (Ø 164 x 143 mm)	blanc	92467	4007529924677
Kit Anti-arc	blanc	10880	4007529108800
Mini-Kit Anti-arc	noir	10882	4007529108824
Cadre LC	blanc	91080	4007529910809
Cadre LC	noir	91081	4007529910816



Dimensions 91101

Zone de détection

- 1: Transversale
- 2: Approche du détecteur de face

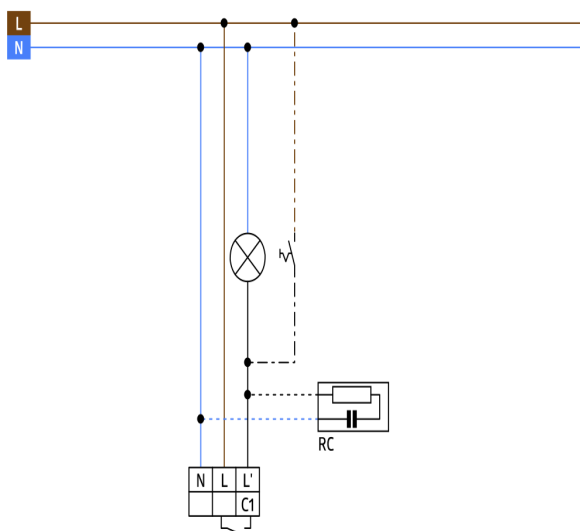


Schéma de raccordement