

Fiche produit

Caractéristiques

HMIS85

Harmony - HMISTU écran tactile - 5,7p - couleur TFT rétroéclairage LED



Principales

| | |
|-------------------------------|-----------------------|
| Gamme de produit | Harmony SCU |
| Type de produit ou équipement | Afficheur tactile |
| Taille de l'affichage | 5,7 pouces |
| Résolution en pixel | 320 x 240 pixels QVGA |

Complémentaires

| | |
|------------------------------------|---|
| Type d'affichage | Avec LED rétroéclairé LCD TFT couleur |
| Afficheur tactile | Analogique |
| Durée de vie du rétro éclairage | 50 000 heures avec 65536 couleurs |
| Luminosité | Réglage sur 16 niveaux |
| Angle de vue horizontal x vertical | 60° droit 60° gauche 40° supérieur 60° inférieur |
| Police de caractère | Coréen Chinois (chinois simplifié) ASCII Taïwanais (Chinois traditionnel) Japonais (ANK, Kanji) |
| Hauteur | 129,15 mm |
| Largeur | 163 mm |
| Profondeur | 129,4 mm |
| Poids du produit | 0,405 kg |

Environnement

| | |
|---------------------------|------|
| Certifications du produit | UKCA |
|---------------------------|------|

Emballage

| | |
|--------------------------------|---------|
| Type d'emballage 1 | PCE |
| Nb produits dans l'emballage 1 | 1 |
| Hauteur de l'emballage 1 | 18,4 cm |
| Largeur de l'emballage 1 | 5,6 cm |
| Longueur de l'emballage 1 | 26,7 cm |
| Poids de l'emballage 1 | 660 g |

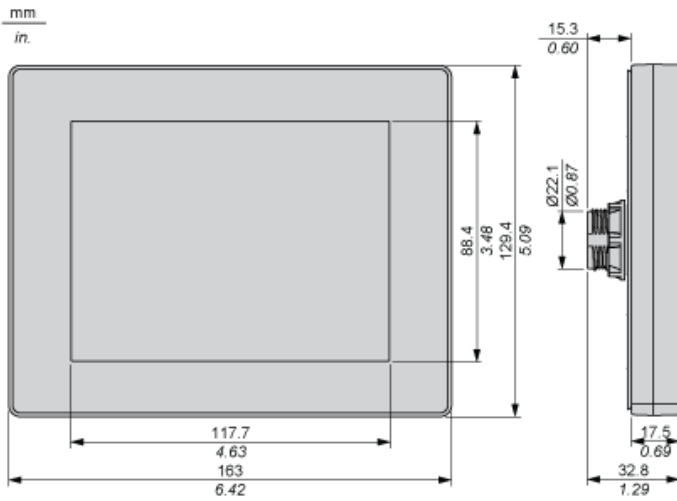
Durabilité de l'offre

| | |
|-------------------------------------|--|
| Statut environnemental de l'offre | Produit Green Premium |
| Régulation REACH | Déclaration REACH |
| Directive RoHS UE | Conformité pro-active (Produit en dehors du scope légal RoHS UE) Déclaration RoHS UE |
| Sans mercure | Oui |
| Régulation RoHS Chine | Déclaration RoHS Pour La Chine |
| Information sur les exemptions RoHS | Oui |
| Profil environnemental | Profil Environnemental Du Produit |
| Profil de circularité | Informations De Fin De Vie |
| DEEE | Sur le marché de l'Union Européenne, le produit doit être mis au rebut selon un protocole spécifique de collecte des déchets et ne jamais être jeté dans une poubelle d'ordures ménagères. |
| Possibilités d'amélioration | Produit améliorable avec des modules digitaux et de nouveaux composants |

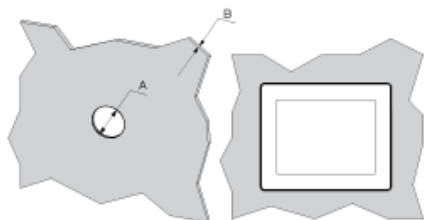
Garantie contractuelle

| | |
|----------|---------|
| Garantie | 18 mois |
|----------|---------|

Dimensions du module d'affichage 5.7 pouces

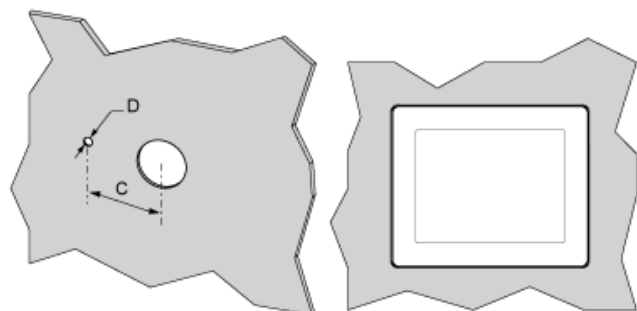


Montage sans téton antirotation



| A | B (1) | B (2) |
|--|---------------------------------|-------------------------------|
| 22,50 ^{0/-0,30} mm (0,88 ^{0/-0,01} in.) | 1,5...6 mm (0,06...0,23 in.) | 3...6 mm (0,11...0,23 in.) |

Montage avec téton antirotation



| C | D |
|---|--|
| 30 ^{0/-0,20} mm (1,18 ^{0/-0,0007} in.) | 4 ^{0/-0,20} mm (0,15 ^{0/-0,0007} in.) |