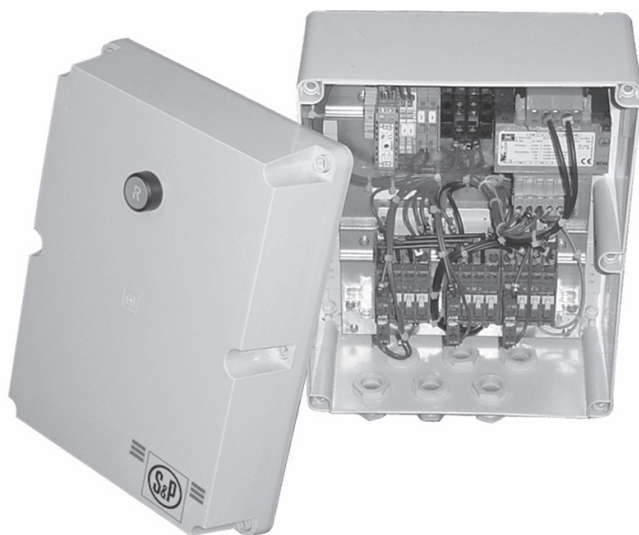




NOTICE

MAXFIL CONNECT DA-DH



SOMMAIRE

1.GENERALITES

- 1.1 Avertissements
- 1.2 Consignes de sécurité
- 1.3 Réception – Stockage
- 1.4 Garantie

2.PRESENTATION PRODUIT

- 2.1 Dimensions
- 2.2 Caractéristiques techniques

3.RACCORDEMENT ELECTRIQUE

- 3.1 Câblage du circuit de commande
- 3.2 Câblage du circuit de puissance

4.GESTION DES DECHETS

- 4.1 Traitement des Emballages et Déchets Industriels Banals (DIB)
- 4.2 Traitement d'un DE EE Professionnel

1. GENERALITES

1.1 Avertissements

Ce produit a été fabriqué en respectant de rigoureuses règles techniques de sécurité, conformément aux normes de la CE.

Avant d'installer et d'utiliser ce produit, lire attentivement ces instructions qui contiennent d'importantes indications pour votre sécurité et celle des utilisateurs, pendant l'installation, la mise en service et l'entretien de ce produit. Une fois l'installation terminée, laisser ce manuel dans la machine pour toute consultation ultérieure.

Nous recommandons à toutes les personnes exposées à des risques de respecter scrupuleusement les normes de prévention des accidents. La responsabilité de UNELVENT ne saurait être engagée pour des éventuels dommages corporels et/ou matériels causés alors que les consignes de sécurité n'ont pas été respectées ou suite à une modification du produit.

Les coffrets sont destinés aux applications de confort et désenfumage en cuisines professionnelles :

- Température d'utilisation : -20°C à 40°C
- Humidité relative : 30 à 95% sans condensation
- Atmosphère non potentiellement explosive
- Atmosphère à faible salinité, sans agents chimiques corrosifs

1.2 Consignes de sécurité

- La mise en œuvre de ce produit et de ses accessoires, les réglages et toute intervention doivent être effectués par un électricien professionnel appliquant les règles de l'art, les directives CEM et basse tension ainsi que les normes d'installation (NF C 15-100, ...) et règlements de sécurité en vigueur.
- Ne pas modifier le câblage d'usine. Rester conforme aux plans d'installation et de raccordement fournis. Contacter notre SAV avant toute modification d'installation ou de câblage.
- Avant la mise sous tension, vérifier que l'alimentation correspond bien aux indications de cette notice et à celles indiquées sur le produit : le raccordement d'une tension différente peut mener à une destruction du matériel.
- Ce matériel devant être incorporé à une installation, la conformité de l'ensemble doit être réalisée et déclarée par l'incorporateur final.
- Ce produit ne comporte pas de dispositif de protection de l'alimentation contre les court-circuits. Il doit donc être alimenté par un circuit terminal dédié qui possède une protection (fusible ou magnétique) adaptée.
- Le moteur et autres accessoires qui le nécessitent doivent être mis à la terre par l'intermédiaire de ce produit.
- Les signaux électriques délivrés par cet appareil ne doivent pas être utilisés à d'autres fins que celles décrites dans cette notice, le non respect de cette indication pouvant avoir des conséquences graves pour l'opérateur et/ou le matériel.
- Des arrêts d'urgence doivent être installés sur toute machine nécessitant cette fonction.
- Ce produit ne comporte pas de dispositif d'interruption-sectionnement en charge. Un tel dispositif, permettant une coupure omnipolaire adaptée, doit donc être prévu sur le circuit terminal qui lui est dédié.
- Sectionner et consigner l'alimentation avant toute intervention (opération d'installation et de maintenance) effectuée par le personnel habilité.
- Même lorsque ce produit est coupé de l'alimentation réseau, il peut contenir des niveaux de tension dangereux issus de circuits de commande externes : Prendre garde! Ne pas toucher les pièces sous tension : Danger de mort!
- Un raccordement électrique non conforme au schéma décrit sur cette notice et/ou aux règles d'installation en vigueur annule notre garantie contractuelle.

1.3 Réception – Stockage

En cas de manque, de non-conformité, d'avarie totale ou partielle des produits délivrés, l'Acheteur doit conformément à l'article 133-3 du Code de commerce émettre des réserves écrites sur le récépissé du transporteur et les confirmer dans les 72 heures par lettre recommandée avec un double à destination de UNELVENT. La réception sans réserve du matériel prive l'Acheteur de tout recours ultérieur contre nous.

Le produit doit être stocké à l'abri des intempéries, des chocs et des souillures dues aux projections de toute nature durant son transport l'amenant du fournisseur au client final, et sur le chantier avant installation.

Température : -20°C à +60°C

Humidité relative : maxi 95% sans condensation.

1.4 Garantie

Le matériel est garanti – Pièces seulement - à compter de la date de facturation.

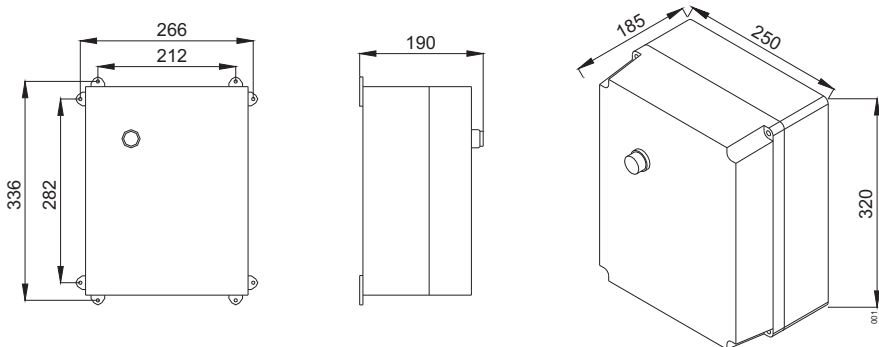
Le vendeur s'engage à remplacer les pièces ou le matériel dont le fonctionnement est reconnu défectueux par nos services, à l'exclusion de tous dommages et intérêts ou pénalités tels pertes d'exploitation, préjudice commercial ou autres dommages immatériels ou indirects.

Sont exclus de notre garantie, les défauts liés à une utilisation anormale ou non conforme aux préconisations de nos notices, les défauts constatés par suite d'usure normale, les incidents provoqués par la négligence le défaut de surveillance ou d'entretien, les défauts dus à la mauvaise installation des appareils ou aux mauvaises conditions de stockage avant montage.

En aucun cas, le vendeur n'est responsable du matériel transformé, réparé même partiellement.

2. PRESENTATION PRODUIT

2.1 Dimensions



2.2 Caractéristiques techniques

Alimentation :

Le coffret est précâblé pour un raccordement sur réseau triphasé 400V 50/60Hz conforme aux normes en vigueur; ceci pour l'utilisation d'un moteur tri 400V à bobinage Dahlander.

Calibre : 15,5A ou 26A AC-3 (se reporter à l'étiquette produit).

Autres caractéristiques techniques :

- Entrée de "télécommande sécurité" : 24V 100mA (continu ou alternatif 50/60 Hz).
- Sortie TBTS 24V 50/60Hz 800mA maxi (utilisable pour fonction "télécommande sécurité").
- Fusible intégré repéré F1 : de type 5x20mm T1.6L/250V (1.6A temporisé).
- Appareil de classe II ; boîtier IP55 ; matière ABS V0 selon UL94 ; PE fournis = 6 x M25 + 1 x M20.

Logique fonctionnelle :



A La mise sous tension, le coffret se positionne en "sécurité"; passage en position de "confort" par appui sur le bouton-poussoir "réarmement confort" de façade.

3. RACCORDEMENT ELECTRIQUE

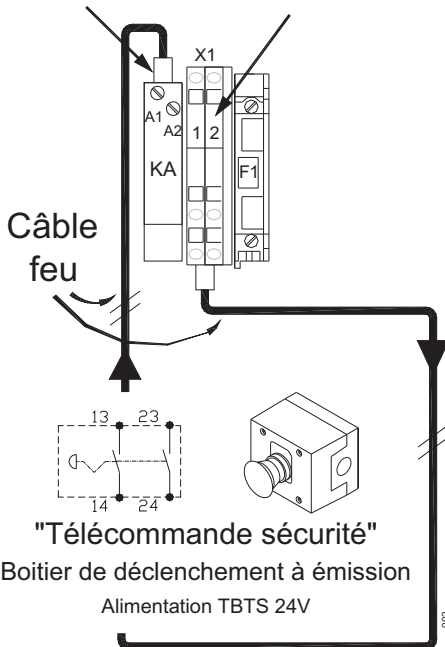
Capacité de raccordement / couple de serrage (fils souples avec embout ou rigides massifs) :

COFFRET	Puissance	Commande
Calibre 15,5A	1...4mm ² / 1,2Nm	1...2,5mm ² / 1,2Nm
Calibre 26A	2,5...10mm ² / 2,5Nm	

3.1 Câblage du circuit de commande

Entrée de
"Télécommande
sécurité"
Relais repéré KA
raccordement sur
bornes A1 et A2

Bornes
repérées
"1 et 2"
Sortie TBTS
24V 50/60Hz
(800mA maxi)



3.2 Câblage du circuit de puissance :

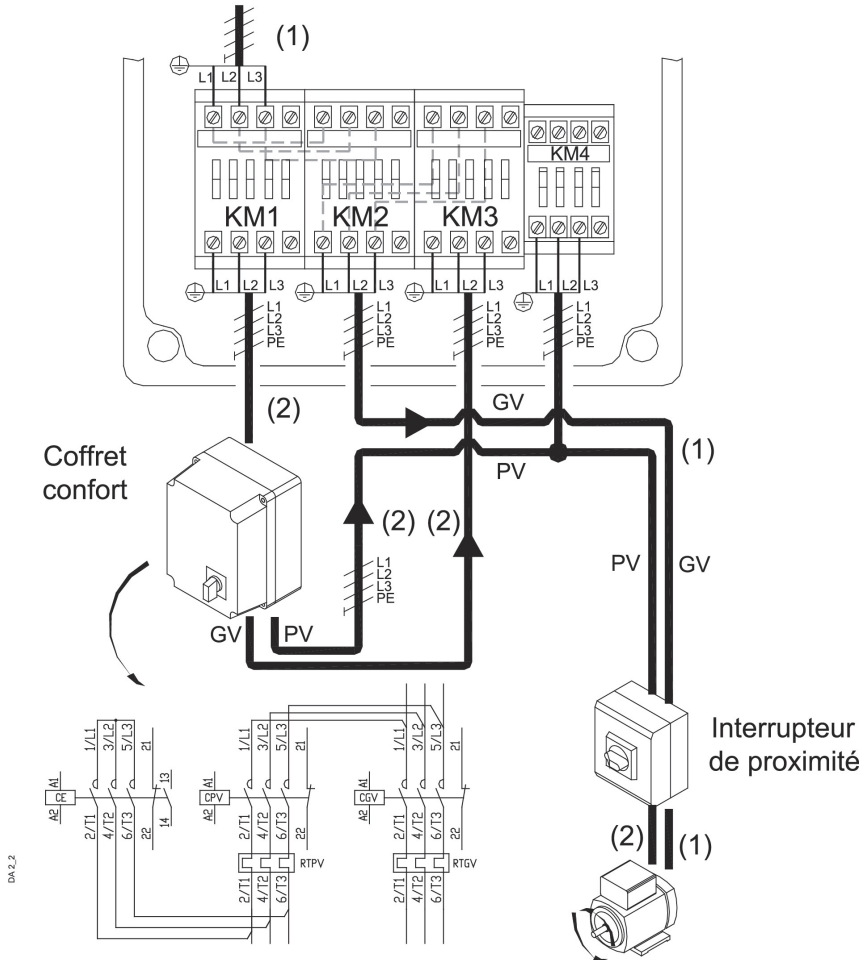
Voir schémas joints en fonction du type de moteur(s) utilisé(s).

(rq bornes « alimentation bobine » A1-A2 des contacteurs non représentées).

1 Moteur triphasé 400V 2 Vitesses à couplage Dahlander

Alimentation électrique de sécurité

Tri 400V 50/60Hz



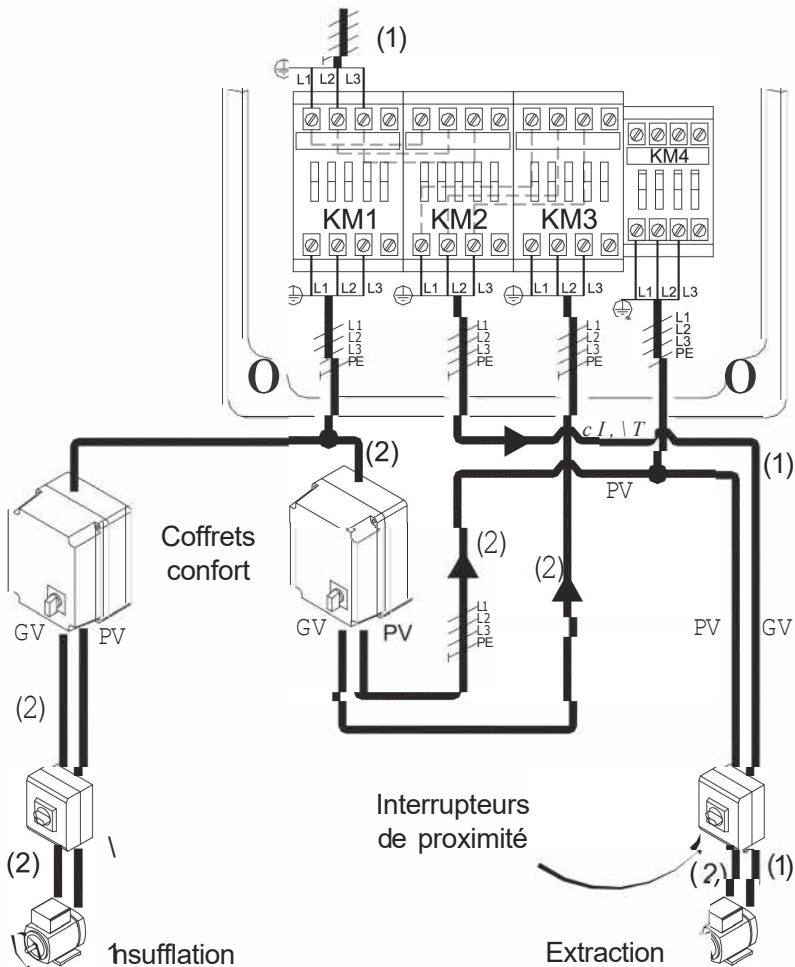
Légende:

- (1) Câble protégé au feu
- (2) Câble conventionnel

2 Moteurs triphasés 400V 2 Vitesses à couplage Dahlander

Alimentation électrique de sécurité

Tri 400V 50/60Hz



Légende:

- (1) Câble protégé au feu
- (2) Câble conventionnel

4. GESTION DES DECHETS

4.1 Traitement des Emballages et Déchets Industriels Banals (DIB)

Les emballages (palettes non consignées, cartons, films, emballages bois) et autres DIB doivent être valorisés par un prestataire agréé.

Il est strictement interdit de les brûler, de les enfouir ou de les mettre en dépôt sauvage.

Adresse de sites pour l'élimination des déchets :

<http://www.dechets-chantier.ffbatiment.fr>

4.2 Traitement d'un DEEE Professionnel

Ce produit ne doit pas être mis en décharge ni traité avec les déchets ménagers mais doit être déposé dans un point de collecte approprié pour les déchets d'équipements électriques et électroniques (DEEE).

Pour plus de précisions, nous contacter.

Adresse pour informations complémentaires : ADEME nationale ou régionale

<http://www.ademe.fr>



S&P France

Avenue de la Côte Vermeille

66300 THUIR

Tel. 04 68 530 260

Fax 04 68 531 658

www.solerpalau.fr