

MKDSP 50/ 3-17,5-F - Bloc de jonction C.I.



1856184

<https://www.phoenixcontact.com/fr/produits/1856184>

Veillez tenir compte du fait que les données affichées dans ce document PDF proviennent de notre catalogue en ligne. Vous trouverez les données complètes dans la documentation utilisateur. Nos conditions générales d'utilisation des téléchargements sont applicables.



Bloc de jonction C.I., intensité nominale: 192 A, tension de référence (III/2): 1000 V, section nominale: 70 mm², nombre de potentiels: 3, nombre de rangées: 1, nombre de pôles par rangée: 3, gamme d'articles: MKDSP 50/..-F, pas: 17,5 mm, type de raccordement: Raccordement vissé avec bague, surface d'attaque des vis: T30 Torx[®], montage: Soudage à la vague, sens d'enchâssement conducteur/circuit imprimé: 0 °, coloris: vert, Disposition des broches: Brochage linéaire, Longueur de broche [P]: 4 mm, nombre de picots par potentiel: 4, type de conditionnement: emballé dans un carton

Avantages

- Le principe de raccordement mondialement reconnu permet une utilisation universelle
- Echauffement réduit via une force de contact maximale
- Permet le raccordement de deux conducteurs
- Tests rapides et faciles grâce à la possibilité de vérification intégrée
- Les brides de fixation réduisent la contrainte mécanique des points de brasage
- La protection intégrée d'enchâssement inférieur empêche tout enchâssement erroné du conducteur sous la douille de traction

Données commerciales

| | |
|-------------------------------------|---------------|
| Référence | 1856184 |
| Conditionnement | 10 Unité(s) |
| Commande minimum | 10 Unité(s) |
| Clé de vente | AAPIAB |
| Product key | AAPIAB |
| GTIN | 4055626028996 |
| Poids par pièce (emballage compris) | 121,8 g |
| Poids par pièce (hors emballage) | 111,2 g |
| Numéro du tarif douanier | 85369010 |
| Pays d'origine | CN |

Caractéristiques techniques

Propriétés du produit

| | |
|--------------------------------|--------------------------|
| Type | Standard |
| Ligne de produits | COMBICON Terminals XXL |
| Type de produit | Borne de circuit imprimé |
| Gamme de produits | MKDSP 50/...-F |
| Nombre de pôles | 3 |
| Pas | 17,5 mm |
| Nombre de connexions | 3 |
| Nombre de rangées | 1 |
| Nombre de potentiels | 3 |
| Tracé brochage | Brochage linéaire |
| Nombre de picots par potentiel | 4 |

Propriétés électriques

| | |
|----------------------------------|--------|
| Intensité nominale I_N | 192 A |
| Tension nominale U_N | 1000 V |
| Degré de pollution | 3 |
| Tension de référence (III/3) | 1000 V |
| Tension de choc assignée (III/3) | 8 kV |
| Tension assignée (III/2) | 1000 V |
| Tension de choc assignée (III/2) | 8 kV |
| Tension de référence (II/2) | 1000 V |
| Tension de choc assignée (II/2) | 6 kV |

Caractéristiques de raccordement

Technologie de raccordement

| | |
|------------------|--------------------|
| Type | Standard |
| Section nominale | 70 mm ² |

Raccordement du conducteur

| | |
|---|--|
| Type de raccordement | Raccordement vissé avec bague |
| Section de conducteur rigide | 1,5 mm ² ... 70 mm ² |
| Câble unifilaire/Point de connexion câblé | 1,5 mm ² ... 70 mm ² |
| Section de conducteur souple | 1,5 mm ² ... 70 mm ² |
| Section conduct. AWG | 16 ... 2/0 |
| Section de conducteur souple avec embout, sans douille en plastique | 1,5 mm ² ... 50 mm ² |
| Section de conducteur souple avec embout et douille en plastique | 1,5 mm ² ... 50 mm ² |
| 2 conducteurs rigides de même section | 1,5 mm ² ... 16 mm ² |
| 2 conducteurs de même section câblés | 1,5 mm ² ... 25 mm ² |
| 2 conducteurs souples de même section | 1,5 mm ² ... 25 mm ² |

MKDSP 50/ 3-17,5-F - Bloc de jonction C.I.



1856184

<https://www.phoenixcontact.com/fr/produits/1856184>

| | |
|--|--|
| 2 conducteurs souples de même section avec embout TWIN et douille en plastique | 1,5 mm ² ... 16 mm ² |
| Longueur à dénuder | 20 mm |
| Couple de serrage | 5,5 Nm |

Informations sur le conducteur en aluminium

| | |
|--|--|
| Section/couple/forme du câble | Section du câble:50 mm ² ; Couple:5,5 Nm; Forme du câble:forme sectorielle, un fil, classe 1, $\alpha = 90$ (se) |
| Spécification de contrôle | DIN VDE 0276-603 (VDE 0276-603):2010-03 |
| Remarque pour la préparation des conducteurs | Les mesures suivantes doivent être mises en oeuvre pour permettre une liaison sûre et durable du conducteur en aluminium : éliminer la couche d'oxyde sur l'extrémité dénudée du conducteur en aluminium avec une lame, et la plonger immédiatement dans de la vaseline neutre. Répéter ce traitement à chaque nouveau raccordement de conducteur. |

Montage

| | |
|--|-------------------------------|
| Type de montage | Soudage à la vague |
| Tracé brochage | Brochage linéaire |
| Forme d'entraînement de la tête de vis | Torx® (T30) |
| Type de raccordement | Raccordement vissé avec bague |
| Forme d'entraînement de la tête de vis | Torx® (T30) |

Indications sur les matériaux

Indication de matériau - contact

| | |
|---|---|
| Remarque | Conforme à WEEE/RoHS, exempt de trichite suivant la norme CEI 60068-2-82/JEDEC JESD 201 |
| Matériau de contact | Alliage de Cu |
| Qualité de surface | étamage galvanique |
| Surface métallique point de connexion (couche supérieure) | Etain (4 - 8 μ m Sn) |
| Surface métallique zone de soudage (couche supérieure) | Etain (4 - 8 μ m Sn) |

Indication de matériau - boîtier

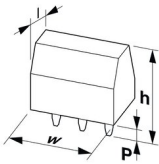
| | |
|---|-------------|
| Coloris (Boîtiers) | vert (6021) |
| Matériau isolant | PA |
| Groupe d'isolant | I |
| IRC selon CEI 60112 | 600 |
| Classe d'inflammabilité selon UL 94 | V0 |
| Indice d'inflammabilité au fil incandescent GWFI selon EN 60695-2-12 | 850 |
| Température d'ignition au fil incandescent GWIT selon EN 60695-2-13 | 775 |
| Température des essais de pression à bille selon la norme EN 60695-10-2 | 125 °C |

Dimensions

MKDSP 50/ 3-17,5-F - Bloc de jonction C.I.

1856184

<https://www.phoenixcontact.com/fr/produits/1856184>

| | |
|----------------------------------|--|
| Dessin coté |  |
| Pas | 17,5 mm |
| Largeur [w] | 80,2 mm |
| Hauteur [h] | 59 mm |
| Longueur [l] | 32 mm |
| Hauteur de montage | 55 mm |
| Longueur du picot de soudage [P] | 4 mm |
| Dimensions des picots | 1,4 x 1,4 mm |

Conception de circuits imprimés

| | |
|---------------------|--------|
| Diamètre de perçage | 2,4 mm |
|---------------------|--------|

Contrôles mécaniques

Recherche de dommages et de desserrage des conducteurs

| | |
|---------------------------|-------------------------------------|
| Spécification de contrôle | DIN EN 60999-1 (VDE 0609-1):2000-12 |
| Résultat | Essai réussi |

Contrôle de traction

| | |
|---|---|
| Spécification de contrôle | DIN EN 60999-1 (VDE 0609-1):2000-12 |
| Section de conducteur/type de conducteur/effort de traction, valeur nominale/réelle | 1,5 mm ² / rigide / > 40 N |
| | 1,5 mm ² / souple / > 40 N |
| | 70 mm ² / à plusieurs fils / > 285 N |
| | 70 mm ² / souple / > 285 N |
| | 50 mm ² / Souple avec embout / > 236 N |
| | 1,5 mm ² / Souple avec embout / > 40 N |

Contrôles électriques

Essai d'échauffement

| | |
|-------------------------------------|---|
| Spécification de contrôle | DIN EN 60947-7-4 (VDE 0611-7-4):2014-08 |
| Exigence contrôle de l'échauffement | Le total de la température ambiante et de l'échauffement du bloc de jonction du circuit imprimé ne doit pas dépasser la limite supérieure de température. |

Capacité de charge de courte durée

| | |
|---------------------------|---|
| Spécification de contrôle | DIN EN 60947-7-4 (VDE 0611-7-4):2014-08 |
|---------------------------|---|

Résistance d'isolement

| | |
|--------------------------------------|--------------------------|
| Spécification de contrôle | DIN EN 60512-3-1:2003-01 |
| Résistance d'isolement pôles voisins | > 5 MΩ |

Distances dans l'air et lignes de fuite |

MKDSP 50/ 3-17,5-F - Bloc de jonction C.I.



1856184

<https://www.phoenixcontact.com/fr/produits/1856184>

| | |
|--|-------------------------------------|
| Spécification de contrôle | DIN EN 60664-1 (VDE 0110-1):2008-01 |
| Groupe d'isolant | I |
| Résistance aux courants de fuite (DIN EN 60112 (VDE 0303-11)) | CTI 600 |
| Tension d'isolement assignée (III/3) | 1000 V |
| Tension de choc assignée (III/3) | 8 kV |
| valeur minimale de la distance dans l'air - champ non homogène (III/3) | 8 mm |
| valeur minimale de la ligne de fuite (III/3) | 12,5 mm |
| Tension d'isolement assignée (III/2) | 1000 V |
| Tension de choc assignée (III/2) | 8 kV |
| valeur minimale de la distance dans l'air - champ non homogène (III/2) | 8 mm |
| valeur minimale de la ligne de fuite (III/2) | 8 mm |
| Tension d'isolement assignée (II/2) | 1000 V |
| Tension de choc assignée (II/2) | 6 kV |
| valeur minimale de la distance dans l'air - champ non homogène (II/2) | 5,5 mm |
| valeur minimale de la ligne de fuite (II/2) | 5,5 mm |

Conditions environnementales et de durée de vie

Essai de résistance aux vibrations

| | |
|---------------------------|---|
| Spécification de contrôle | DIN EN 60068-2-6 (VDE 0468-2-6):2008-10 |
| Fréquence | 10 - 150 - 10 Hz |
| Vitesse de balayage | 1 octave/min |
| Amplitude | 0,35 mm (10 Hz ... 60,1 Hz) |
| Vitesse de balayage | 5g (60,1 Hz ... 150 Hz) |
| Durée de contrôle par axe | 2,5 h |

Essai au fil incandescent

| | |
|---------------------------|---|
| Spécification de contrôle | DIN EN 60695-2-10 (VDE 0471-2-10):2001-11 |
| Température | 850 °C |
| Temps d'action | 5 s |

Vieillessement

| | |
|---------------------------|---|
| Spécification de contrôle | DIN EN 60947-7-4 (VDE 0611-7-4):2014-08 |
|---------------------------|---|

Conditions ambiantes

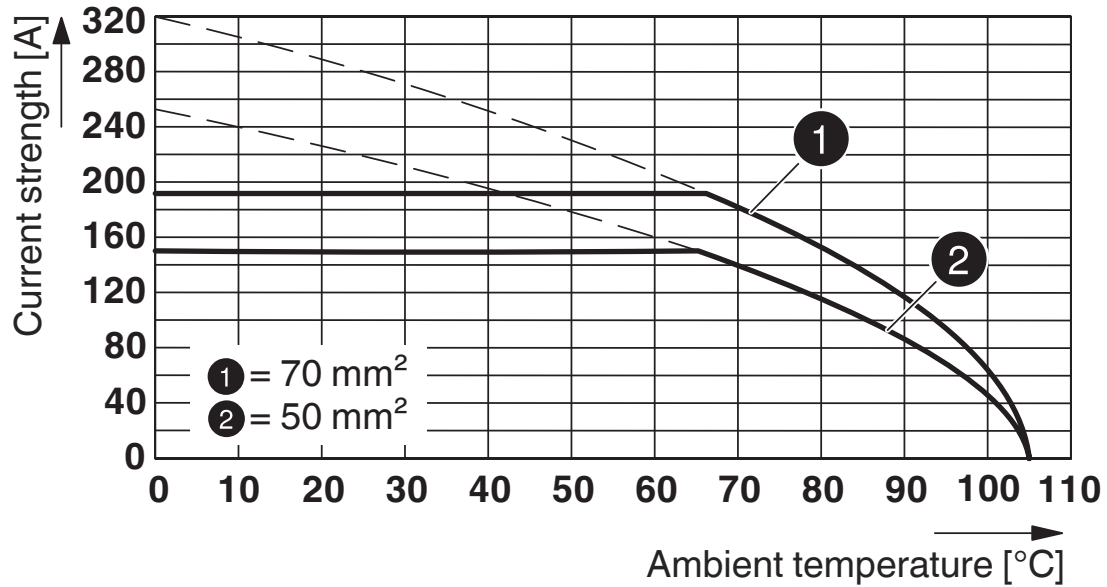
| | |
|---|---|
| Température ambiante (fonctionnement) | -40 °C ... 100 °C (En fonction de la courbe de capacité de courant / de derating) |
| Température ambiante (stockage/transport) | -40 °C ... 70 °C |
| Humidité rel. de l'air (stockage/transport) | 30 % ... 70 % |
| Température ambiante (montage) | -5 °C ... 100 °C |

Indications sur l'emballage

| | |
|-------------------------|------------------------|
| Type de conditionnement | emballé dans un carton |
|-------------------------|------------------------|

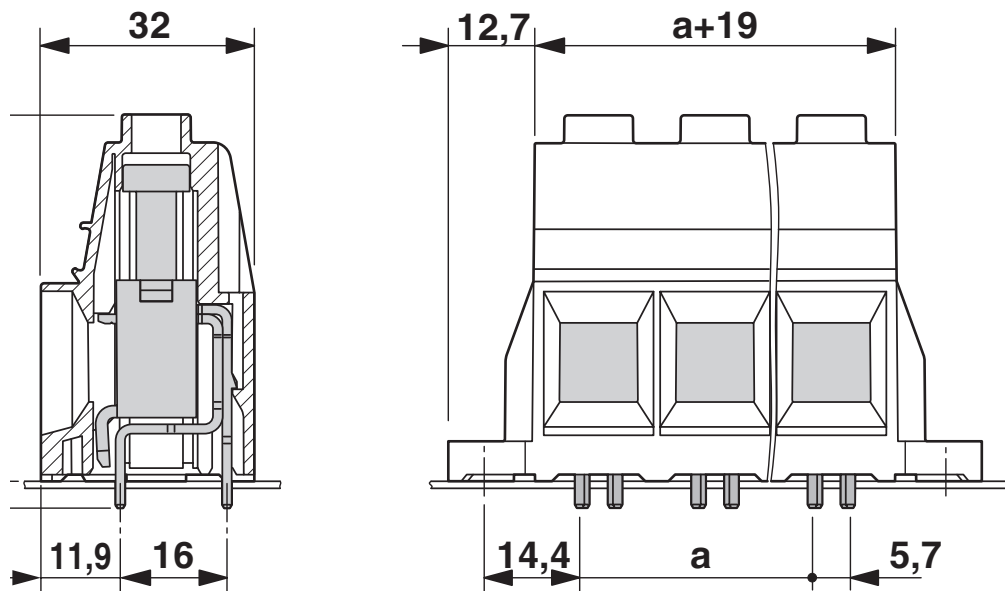
Dessins

Diagramme



Type : MKDSP 50/...-17,5(-F)(-FL)

Dessin coté

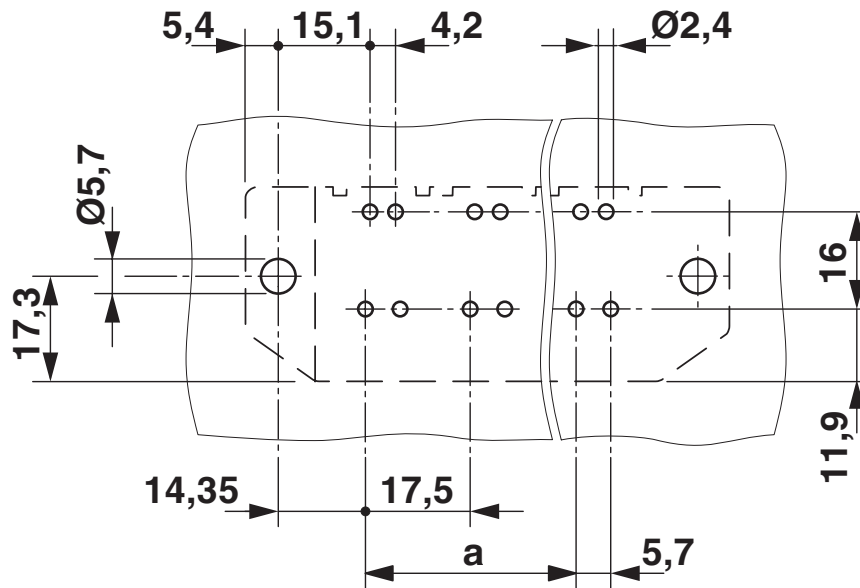


MKDSP 50/ 3-17,5-F - Bloc de jonction C.I.

1856184

<https://www.phoenixcontact.com/fr/produits/1856184>

Gabarit perçage / géom. pastille soudage



MKDSP 50/ 3-17,5-F - Bloc de jonction C.I.




1856184

<https://www.phoenixcontact.com/fr/produits/1856184>

Homologations

📄 To download certificates, visit the product detail page: <https://www.phoenixcontact.com/fr/produits/1856184>

|  cULus Recognized Identifiant de l'homologation: E60425-19770427 | | | | |
|---|------------------------|--------------------------|-------------|-----------------------|
| | Tension nominale U_N | Intensité nominale I_N | Section AWG | Section mm^2 |
| Groupe utilisateur B | 600 V | 160 A | 16 - 2/0 | - |
| Groupe utilisateur C | 600 V | 160 A | 16 - 2/0 | - |

|  VDE Zeichengenehmigung Identifiant de l'homologation: 40041859 | | | | |
|--|------------------------|--------------------------|-------------|-----------------------|
| | Tension nominale U_N | Intensité nominale I_N | Section AWG | Section mm^2 |
| | 1000 V | 192 A | - | 1,5 - 70 |

1856184

<https://www.phoenixcontact.com/fr/produits/1856184>

Classifications

ECLASS

| | |
|-------------|----------|
| ECLASS-11.0 | 27460101 |
| ECLASS-12.0 | 27460101 |
| ECLASS-13.0 | 27460101 |

ETIM

| | |
|----------|----------|
| ETIM 9.0 | EC002643 |
|----------|----------|

UNSPSC

| | |
|-------------|----------|
| UNSPSC 21.0 | 39121400 |
|-------------|----------|

MKDSP 50/ 3-17,5-F - Bloc de jonction C.I.



1856184

<https://www.phoenixcontact.com/fr/produits/1856184>

Conformité environnementale

China RoHS

Période d'utilisation conforme : illimitée = EFUP-e

Aucune substance dangereuse dépassant les valeurs seuils ;

MKDSP 50/ 3-17,5-F - Bloc de jonction C.I.



1856184

<https://www.phoenixcontact.com/fr/produits/1856184>

Accessoires

SF-BIT-TX 30-50 - Vis

1212586

<https://www.phoenixcontact.com/fr/produits/1212586>



Embout de vissage, Torx®, entraînement E 6,3-1/4", taille : TX 30 x 50 mm, dur, adapté aux supports selon DIN 3126-F 6,3 / ISO 1173

SF-TXH 30X115 - Tournevis

1200153

<https://www.phoenixcontact.com/fr/produits/1200153>



Tournevis, Torx® avec perçage, TX 30 x 115, manche à deux composants

MKDSP 50/ 3-17,5-F - Bloc de jonction C.I.

1856184

<https://www.phoenixcontact.com/fr/produits/1856184>



RPS - Fiche de réduction

0201647

<https://www.phoenixcontact.com/fr/produits/0201647>



Fiche de réduction, nombre de pôles: 1, coloris: gris

MPS-MT - Fiche de test

0201744

<https://www.phoenixcontact.com/fr/produits/0201744>



Fiche de test, avec raccordement soudé, section de conducteur jusqu'à 1 mm²,
nombre de pôles: 1, coloris: gris

MKDSP 50/ 3-17,5-F - Bloc de jonction C.I.

1856184

<https://www.phoenixcontact.com/fr/produits/1856184>



MPS-IH WH - Manchon isolant

0201663

<https://www.phoenixcontact.com/fr/produits/0201663>

Manchon isolant, coloris: blanc



MPS-IH RD - Manchon isolant

0201676

<https://www.phoenixcontact.com/fr/produits/0201676>

Manchon isolant, coloris: rouge



MKDSP 50/ 3-17,5-F - Bloc de jonction C.I.

1856184

<https://www.phoenixcontact.com/fr/produits/1856184>

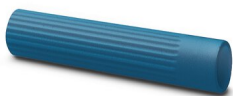


MPS-IH BU - Manchon isolant

0201689

<https://www.phoenixcontact.com/fr/produits/0201689>

Manchon isolant, coloris: bleu



MPS-IH YE - Manchon isolant

0201692

<https://www.phoenixcontact.com/fr/produits/0201692>

Manchon isolant, coloris: jaune



MKDSP 50/ 3-17,5-F - Bloc de jonction C.I.

1856184

<https://www.phoenixcontact.com/fr/produits/1856184>



MPS-IH GN - Manchon isolant

0201702

<https://www.phoenixcontact.com/fr/produits/0201702>

Manchon isolant, coloris: vert



MPS-IH GY - Manchon isolant

0201728

<https://www.phoenixcontact.com/fr/produits/0201728>

Manchon isolant, coloris: gris



MKDSP 50/ 3-17,5-F - Bloc de jonction C.I.

1856184

<https://www.phoenixcontact.com/fr/produits/1856184>



MPS-IH BK - Manchon isolant

0201731

<https://www.phoenixcontact.com/fr/produits/0201731>

Manchon isolant, coloris: noir



Phoenix Contact 2023 © - Tous droits réservés

<https://www.phoenixcontact.com>

PHOENIX CONTACT SAS

52 Boulevard de Beaubourg Emerainville

77436 Marne La Vallée Cedex 2 France

+33 (0) 1 60 17 98 98

documentation@phoenixcontact.fr