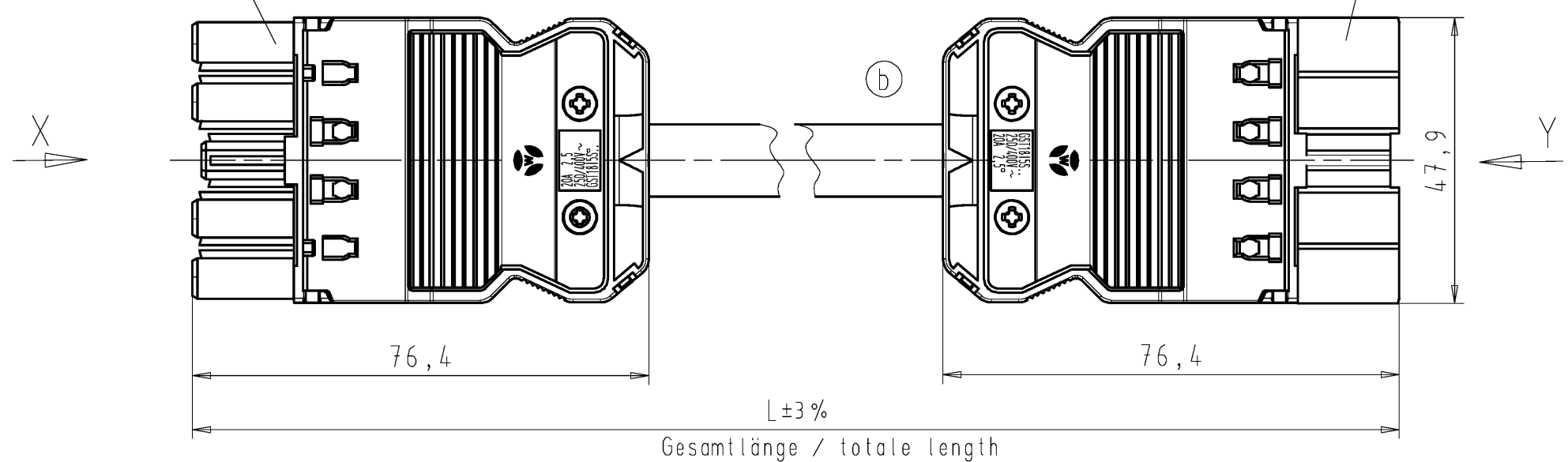


Buchenteil/female connector

Steckerteil/male connector

Kabel/cable H05Z1Z1-F 5G2,5 halogenfrei/halogen-free
Farbe/colour: siehe Tabelle/see table



Pol/pole	Aderfarben/colour of core
1	braun/brown
2	schwarz/black
3	grau/grey
N	blau/blue
⊕	grün-gelb/green-yellow

.F	Farbe colour	Codierung "X" Buchse female	Codierung "Y" Stecker male	Kabelfarbe cable colour
.1	schwarz black	3 N PE 2 1 	1 2 PE N 3 	schwarz black
.2	weiß white			weiß white
.3	grau grey	3 N PE 2 1 	1 2 PE N 3 	schwarz black

Weitere Daten siehe Katalog
further data see catalog

Teile-Nr. part-no.	L	Beispiel (Farbe: schwarz) example (colour: black)	Typ type
92.258.XX60.F	XX in dm-Schritten	92.258.1060.1 = 10dm/L= 1000mm	GST1815KSBS 25H 10SW
U2.258.XX60.F	XX in m-Schritten	U2.258.1260.1 = 12 m/L=12000mm	GST1815KSBS 25H X12SW

Tolerierung Size ISO 14405 (E)/Tolerance system Size ISO 14405 (E).
(This ISO-standard describes the envelope principle. According to the envelope principle the deviations of form and parallelism are limited by the size tolerances).

ja/yes Stoffverbots- und Deklarationsliste nach UU-TQM-05/03 ist einzuhalten.
Conformity with Wieland document UU-TQM-05/03 (list of prohibited / declarable hazardous substances) to be declared!

Freitoleranz nach DIN ISO 2768 - m
General tolerance

CAD - Zeichnung, keine manuellen Änderungen
CAD - drawing, no manual modifications allowed

1. Verwendung: -
First Use:

Blatt: 1 von 1
Sheet: of

Werkstoff/Material	2006	Tag/Date	Name	Zeichnung Nr./Drawing No.	Index
gezeichnet/drawn	06.09.	Dütsch T.	T		
geprüft/checked	-	-	-		
Normgepr. Stand./check	-	-	-		

Maße in mm/Dimensions are in mm

c	08.10.2014/	Vol.	mm ³ OfI./Surf.	mm ³	Ersatz für/Replacement for: -
b	25.10.2012/				
a	04.05.2010/				
Index	Datum / Blatt Date / Sheet				
Änderung/Revision					

wieland
Elektrische Verbindungen

Type
GST1815
KSBS 25H..
SW/WS/GR03

Benennung/Title
**INSTALL .COUPLER
KONFEKT_LEITUNG**
BU/female-ST/male, Schraubanschl./screw connection
250/400V AC, 20A, 2,5qmm

These dimensions will be especially checked at delivery
Only inspection dimensions
With /E marked dimensions are only valid for internal use

Diese Maße werden bei Abnahme besonders geprüft
Ausschließlich Prüfmaße
Mit /E gekennzeichnete Maße sind nur für interne Zwecke gültig

Weitergabe sowie Vervielfältigung dieses Dokuments, Verwertung und Mitteilung seines Inhalts sind verboten, soweit nicht ausdrücklich gestattet.
The reproduction, distribution and utilization of this document as well as the communication of its contents to others without express authorization is prohibited.