

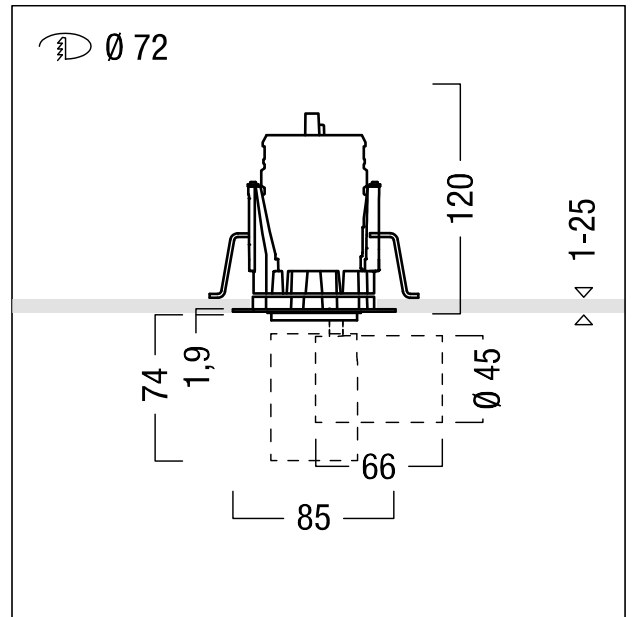
Plafonnier encastré à LED

Unité d'éclairage encastrée pour l'encastrement sans bord à ras du plafond ; avec 1 tête de projecteur à LED, taille midi ; avec un système de lentilles pour un éclairage d'accentuation de qualité dans les musées et les salles d'exposition ; les combinaisons de platines à LED, lentille et film produisent des répartitions lumineuses d'une intensité élevée ainsi qu'une transition douce, sans lumière diffuse du cône d'éclairage ; lampe : 1 7,2 W, Rendu des couleurs Ra > 90, température de couleur 3000 K ; Luminaire / projecteur à distribution extensive flood ; tolérance chromatique : SDCM 2 initial, platines à LED de premier choix ; Flux lumineux du luminaire: 650 lm, Efficacité lumineuse du luminaire: 90 lm/W ; durée de vie : 50000 h avec 90 % de flux lumineux ; tête de projecteur orientable sur 350° dans le plan horizontal et sur 90° dans le plan vertical, rétractable ; tête de projecteur en fonderie d'aluminium laqué blanc, encastrement à ras de plafond en plâtre (sans bord) laqué. Optique comprenant une lentille en verre et un film en Film plastique ; la bague avant sert au défilement et à la réception de films ; boîtier d'encastrement en fonderie d'aluminium; montage par fixation vissée masquée, pour des épaisseurs de plafond de 1 à 25 mm ; découpe du plafond : Ø 72 mm, profondeur d'encastrement : 120 mm ; poids : 0,24 kg

Note : appareillage (600 mA) ; câble d'alimentation et boîtier de distribution à commander séparément. Film interchangeable pour obtenir d'autres répartitions lumineuses ; le réflecteur annulaire ou le tube de défilement prolongé peuvent remplacer la bague avant ; N'est pas recommandé pour une utilisation avec des détecteurs de présence et de mouvements.



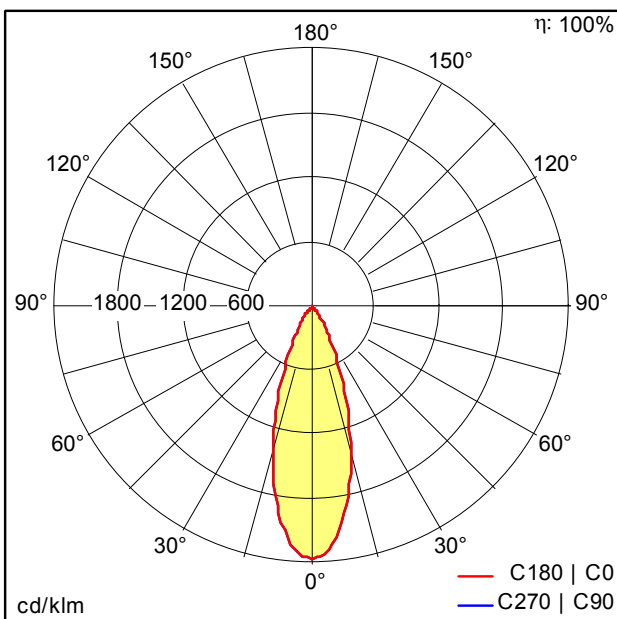
ZS_SU2_F_R_M_LED_R72_TL_WH.jpg



ZS_SU2_M_R_M_LED_R72_TL.wmf

Courbe photométrique

STD - Standard



ST9049_N.Idt

- Source lumineuse: LED
- Flux lumineux du luminaire*: 650 lm
- Efficacité lumineuse du luminaire*: 90 lm/W
- Indice min. de rendu des couleurs: 90
- Température de couleur*: 3000 Kelvin
- Tolérance de la couleur (MacAdam initial): 2
- Durée de vie utile médiane*: L90 50000h à 25°C
- Puissance du luminaire*: 7,2 W
- Catégorie de maintenance CIE 97: C - Réflecteur fermé sur le haut

Ce produit contient une source lumineuse de classe d'efficacité énergétique F.

Voir aussi les informations complémentaires de la page suivante

SUPERSYSTEM II LED Unités d'éclairage downlight



ZUMTOBEL

SUP2-R M R72 LED550-930 FL 600MA WH TL

60817625

Plafonnier encastré à LED