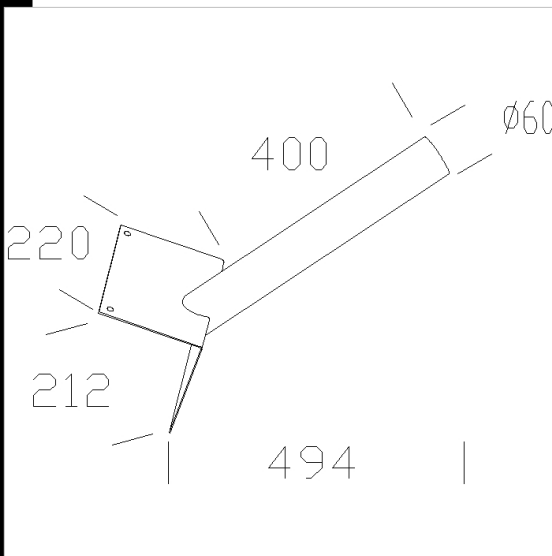
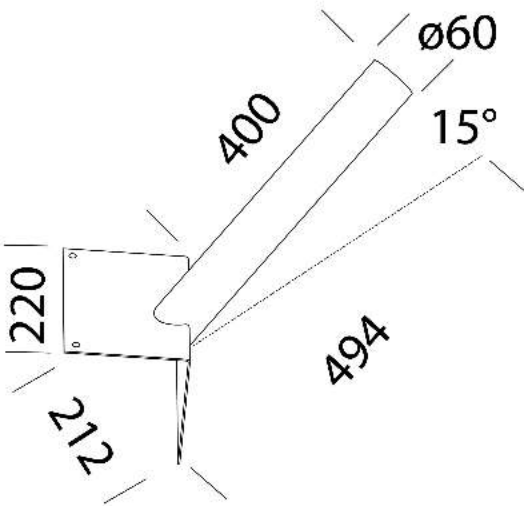




49 fixation en angle

En acier tropicalisé.  
Pour application dans les angles.  
Fixation Ø 60.  
Inclinaison 15°.



Code	Kg	WTot	Couleur
997802-00	1.90	0 W	GREY

Produits



- 1152 Tonale 1 - Diffuseur en



- 1652 Giovi



- Pour routes, voies commerciales et chemins privés



- 1654 Giovi pistes cyclables

Le flux lumineux mentionné est le flux lumineux sortant du luminaire, avec une tolérance de ± 10 % par rapport à la valeur indiquée. Les W totaux expriment la puissance totale consommée par le système avec une tolérance maximale de 10 %