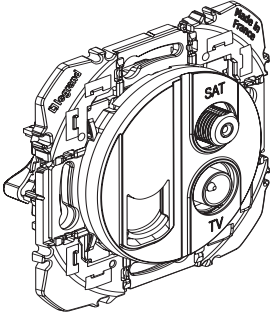
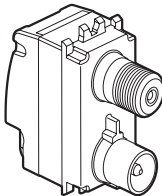
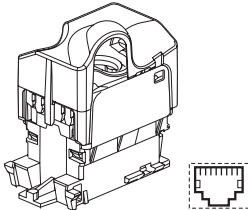
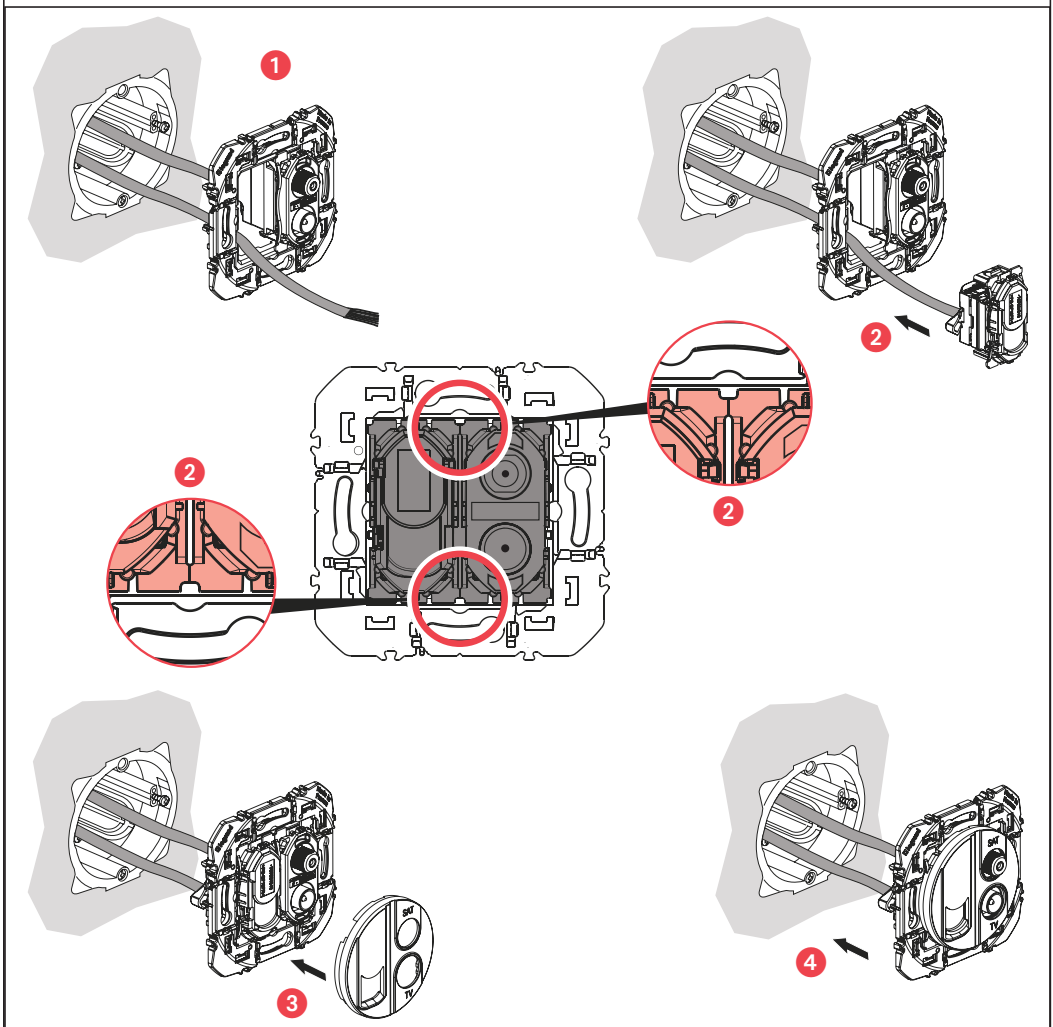
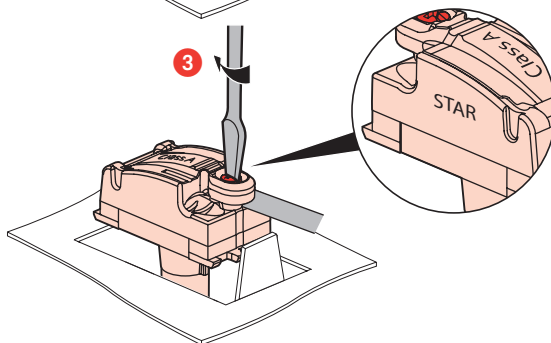
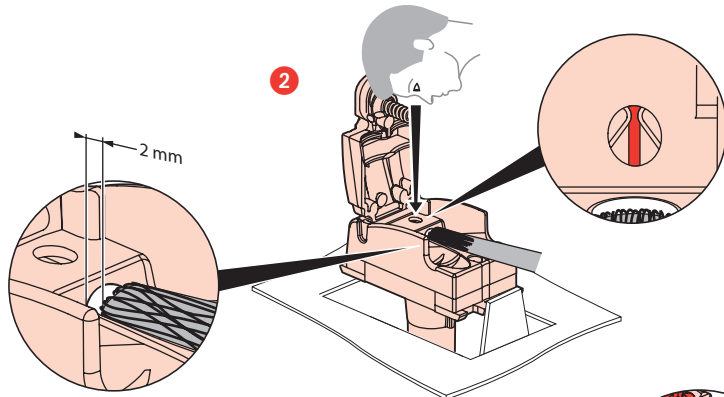
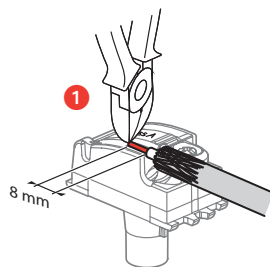
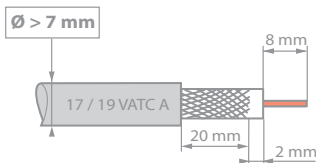
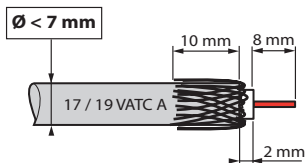
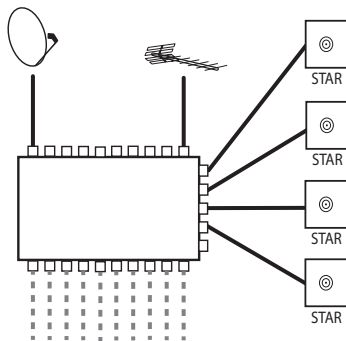
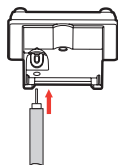
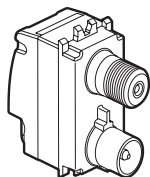


	TV / SAT	STP Cat 6
		

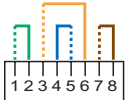
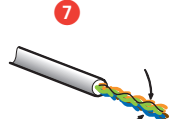
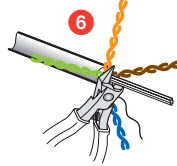
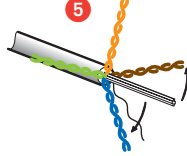
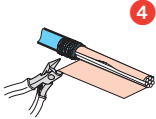
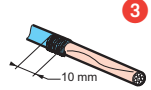
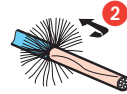
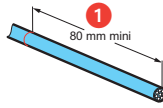
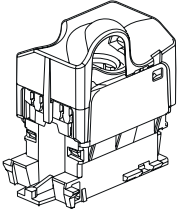


# Câblage de la prise TV / SAT

TV / SAT



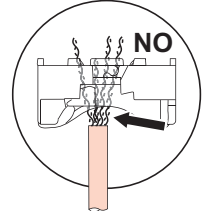
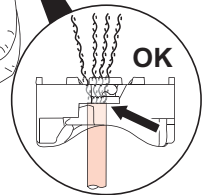
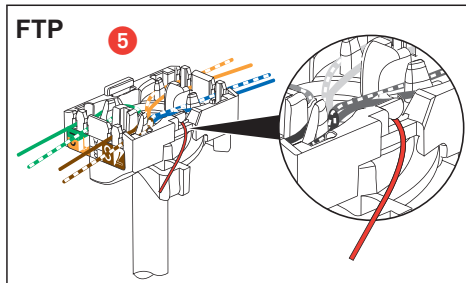
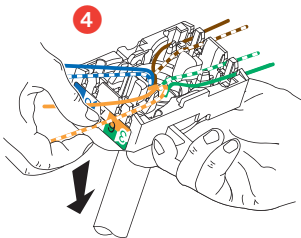
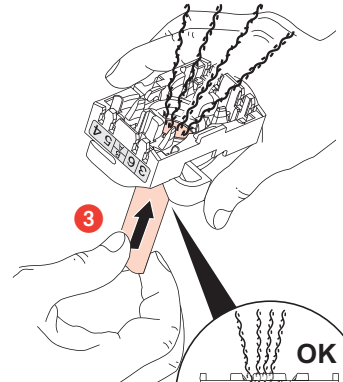
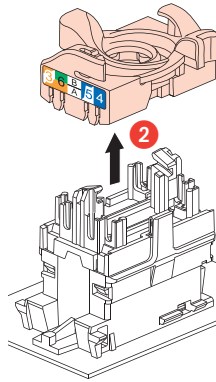
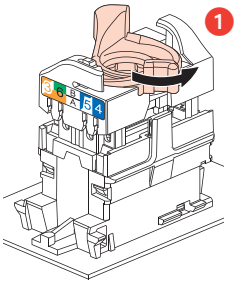
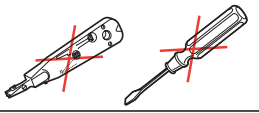
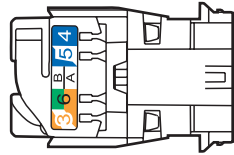
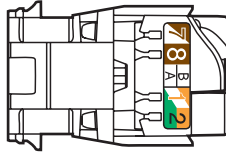
# Câblage de la prise RJ45

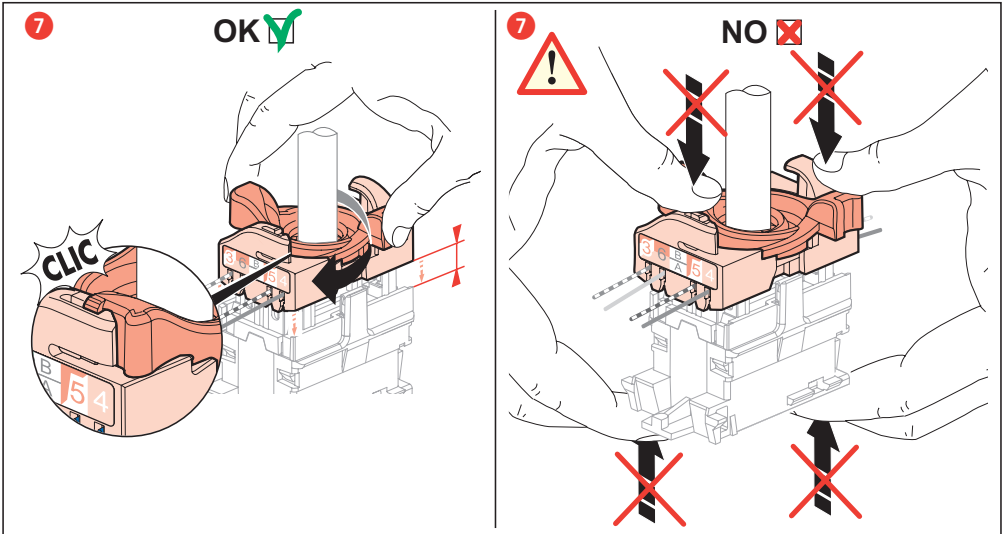
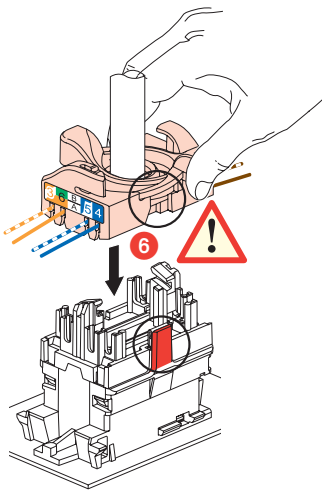


EIA 568 A

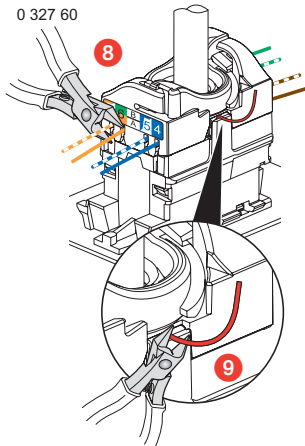


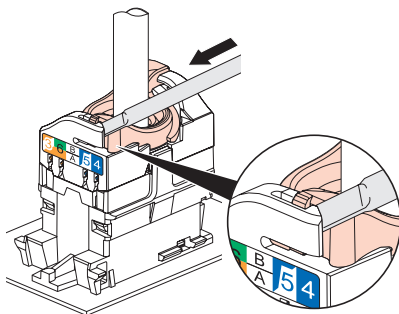
EIA 568 B



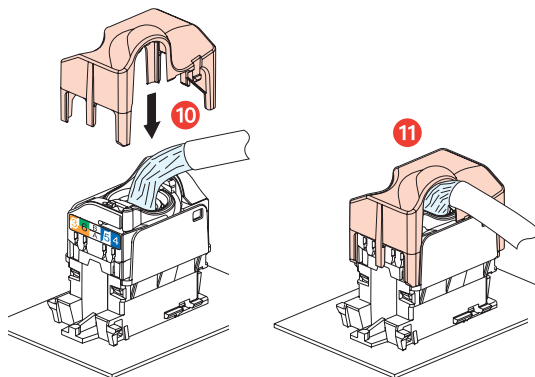


0 327 60





## STP



- ⚠ Respecter strictement les conditions d'installation et d'utilisation.
- ⚠ Neem de installatie- en gebruiksvoorwaarden nauwgezet in acht.
- ⚠ Strictly comply with instructions for installation and use.
- ⚠ Einbau- und Gebrauchsanleitungen sind genau zu beachten.
- ⚠ Respetar estrictamente las condiciones de instalación y de utilización.
- ⚠ Rispettare scrupolosamente le condizioni d'installazione e uso.
- ⚠ Respeitar estritamente as condições de instalação e utilização.
- ⚠ Τηρήστε αυστηρά τις οδηγίες εγκατάστασης και χρήσης.
- ⚠ Ścisłe przestrzegać instrukcji dotyczących instalacji i użytkowania.
- ⚠ Yerleşirme ve kullanım koşullarına titizlikle riayet ediniz.
- ⚠ Tartsa be pontosan a beszerelési és használati feltételeket.
- ⚠ Noudata asennus- ja käyttöohjeita tarkoin.
- ⚠ Iakttu noggrant installations- och användningsföreskrifterna.
- ⚠ Důsledně dodržujte instalační a uživatelské podmínky.
- ⚠ Prísne dodržiavajte podmienky, za ktorých sa má prístroj inštalovať a používať.
- ⚠ Natančno upoštevajate pogoje za montažo in uporabo.
- ⚠ Installations- og anvendelsesbetingelserne skal overholdes nøje.
- ⚠ Imxi skond l-istruzzjonijiet mogħtija għall-installazzjoni u l-użu.
- ⚠ Pidage täpselt kinni paigaldus-ja kasutamistingimustes.
- ⚠ Stingri ievērot uzstādīšanas un lietošanas noteikumus.
- ⚠ Griežtai laikytis instaliavimo ir naudojimo sąlygų.
- ⚠ Installasjons- og bruksbetingelsene må nøye overholdes.
- ⚠ Følgja skal vandlega öllum reglum um uppsetningu og notkun.
- ⚠ Respectați cu strictețe condițiile de instalare și de utilizare.
- ⚠ Задължително е да се спазват условията за инсталиране и употреба.

FR BE CA LU CH  
 NL BE  
 GB CA IN IE US AU NZ  
 DE AT LI LU CH  
 ES CL CO CR MX PE US VE  
 IT CH  
 PT BR  
 GR CY  
 PL  
 TR CY  
 HU  
 FI  
 SE  
 CZ  
 SK  
 SI  
 DK  
 MT  
 EE  
 LV  
 LT  
 NO  
 IS  
 RO  
 BG

⚠ يجب التقيد بشروط التركيب والاستعمال بشكل تام.  
 ⚠ 严格遵守安装及使用条件要求